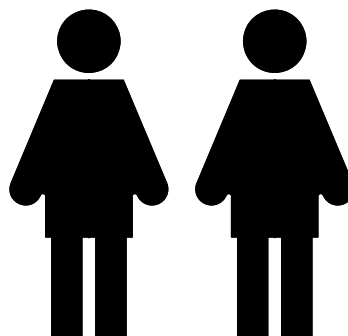
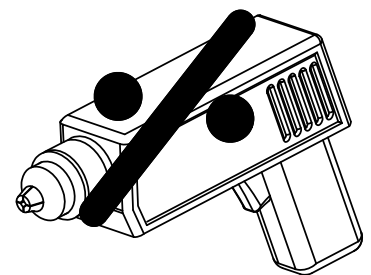
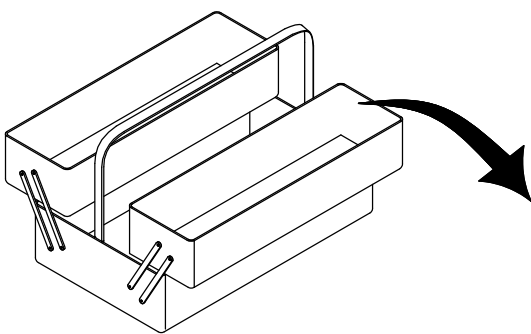
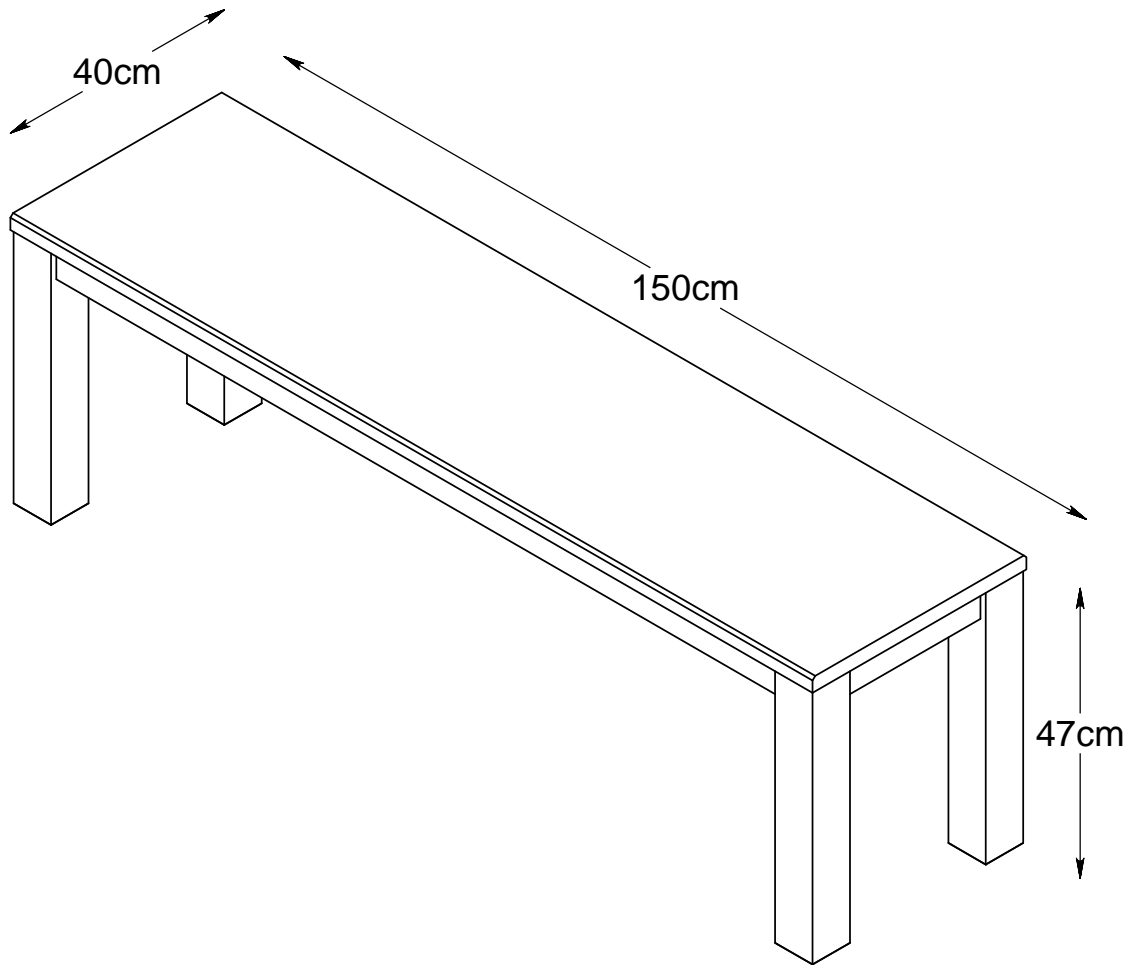


29368900



WICHTIG - FÜR SPÄTERE VERWENDUNG
AUFBEWAHREN - SORGFÄLTIG LESEN

IMPORTANTE, conservare per utilizzi futuri,
leggere attentamente.

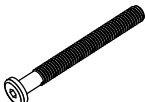

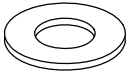

VIGTIGT - Samvejledningen skal opbevares
i arkiv til senere brug - Skal gennemlæses nøje

NOTICE - These instructions must be saved
for future use - Instructions must be followed

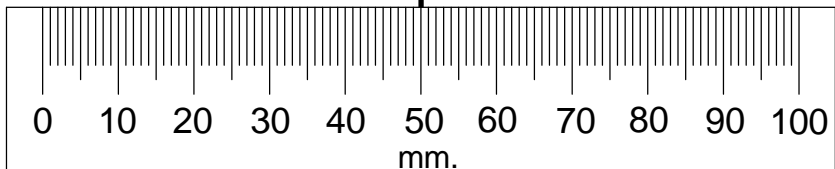
IMPORTANT - Veuillez conserver
la notice de montage dans le cadre
d'une prochaine utilisation.
Parcourir cette notice avec attention

TEILCHECKLISTE - DISTINTA DELLE PARTI - TJEKLISTE - CHECK LIST - LISTE DE CONTROLE

Réf./No.	Réf./Art.	Qty./Stck./Quantité	✓
A	314028	8	
B	314028	8	
C	314028	8	
D	314028	1	

8 - A	8 - B	8 - C	1 - D		
 M8x60mm	 M8	 M8	 5mm		

<p>Geehrter Kunde. Hier haben Sie die Möglichkeit die mitgelieferten Schrauben nachzumessen.</p> <p>Egregio cliente, Controllare le misure delle viti fornite in dotazione.</p> <p>Kære kunde. Her har De muligheden for at måle medsendte beslag.</p> <p>Dear Customer. Below you have the opportunity to measure the Enclosed Hardware.</p> <p>Cher Client. La règle ci jointe vous permet de mesurer la visserie.</p>	<p>Name/Name/Navn/Nom: _____</p> <p>Adresse/Indirizzo/Address: _____</p> <p>PLZ/CAP/Post.nr/Postal code: _____</p> <p>Telefon/Telefono/Téléphone: _____</p> <p>Oberfläche/Superficie/ Behandling/Treatment/Finition: _____</p> <p>No./Référence: _____</p> <p>Ursache/Causa/ Årsag/Reason/Motif: _____</p>
--	--



0 10 20 30 40 50 60 70 80 90 100
mm.



