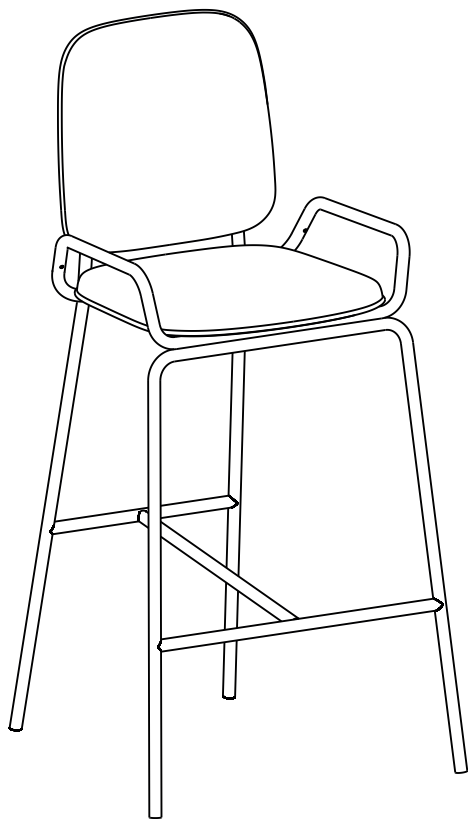


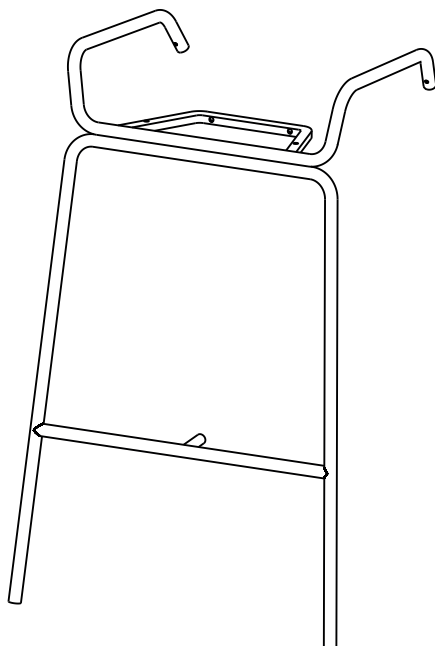
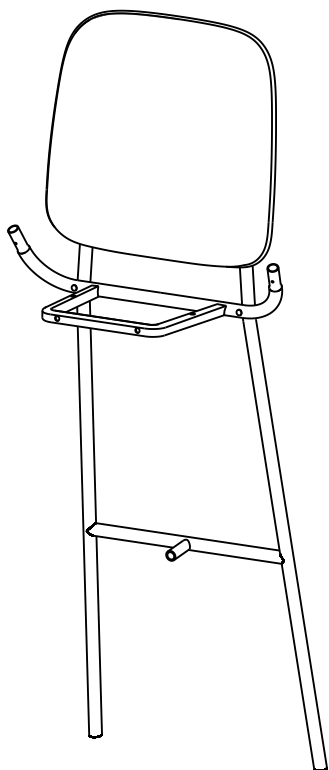
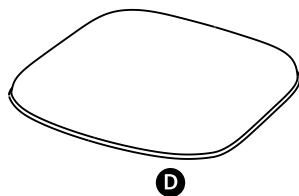
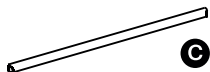
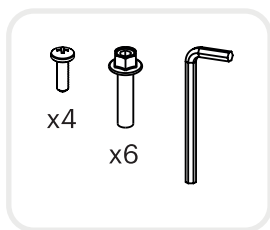
ИНСТРУКЦИЯ ПО СБОРКЕ

БАРНЫЙ СТУЛ DOUBLE FRAME



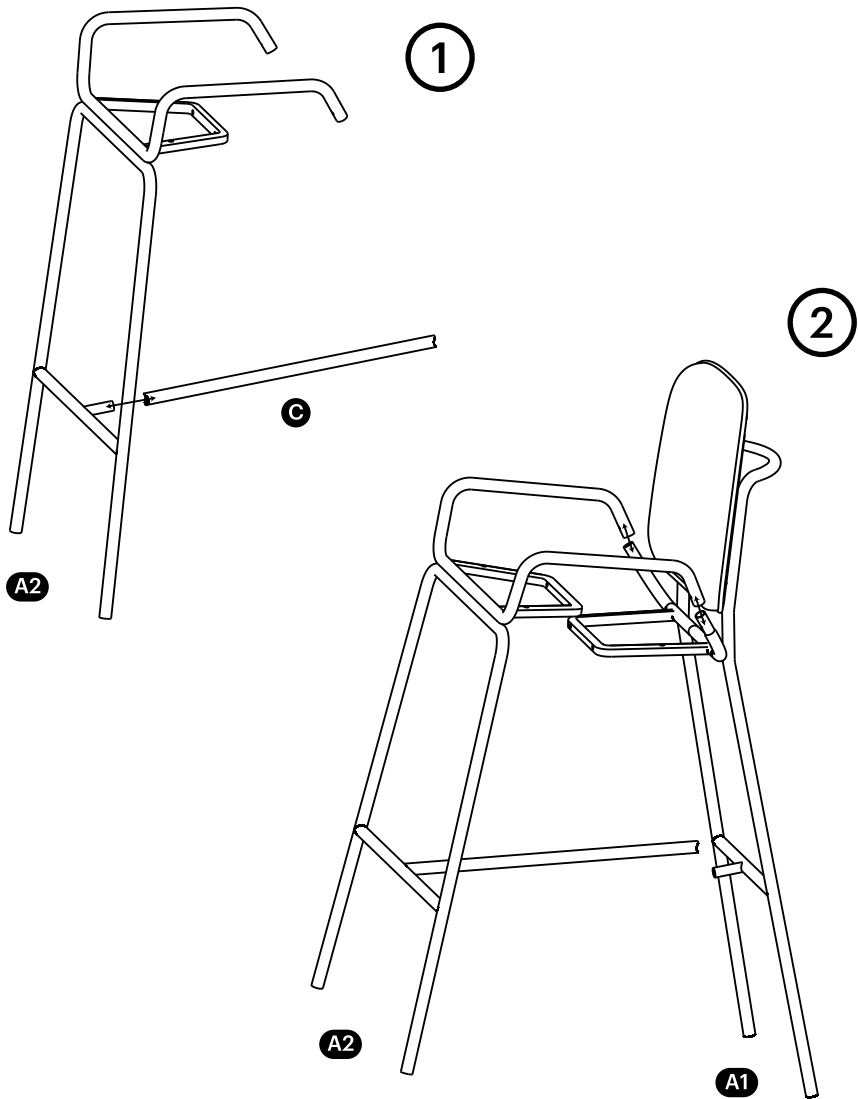
LATITUDE

Детали



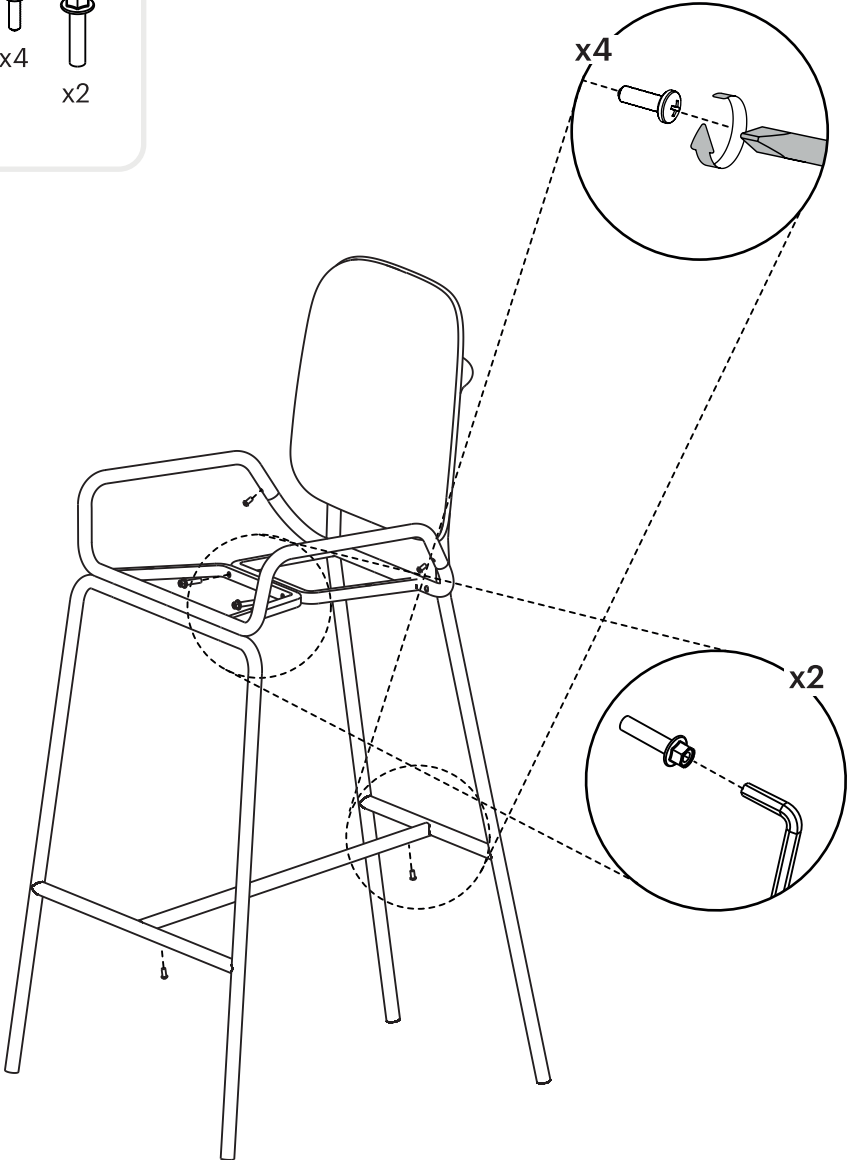
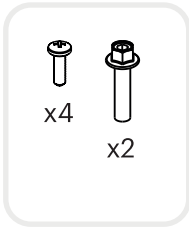
1

Составьте детали вместе, выровняйте относительно друг друга, чтобы крепежные отверстия совпали между собой.



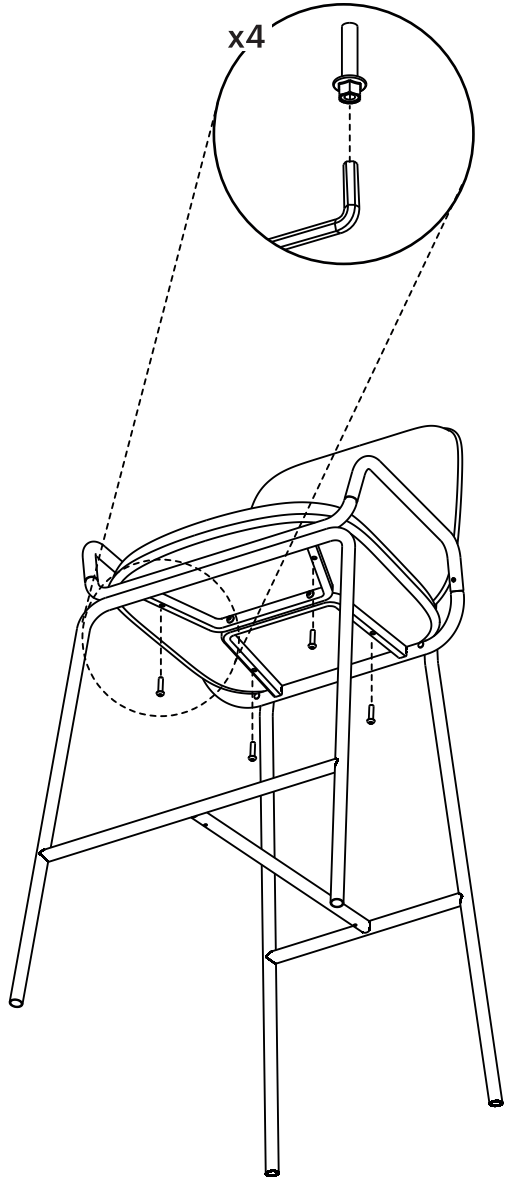
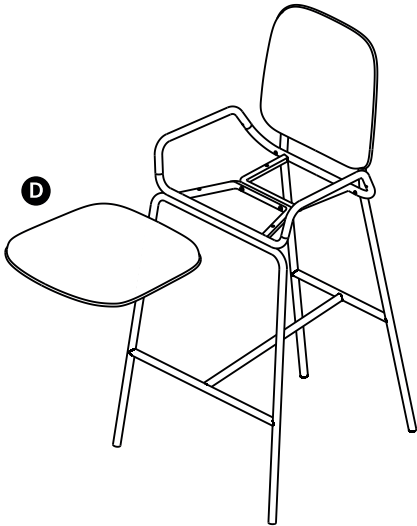
2

Вкрутите винты, не затягивая их до упора.



3

Установите сиденье на собранный каркас стула.
Закрепите винтами на основании.





Готово!

