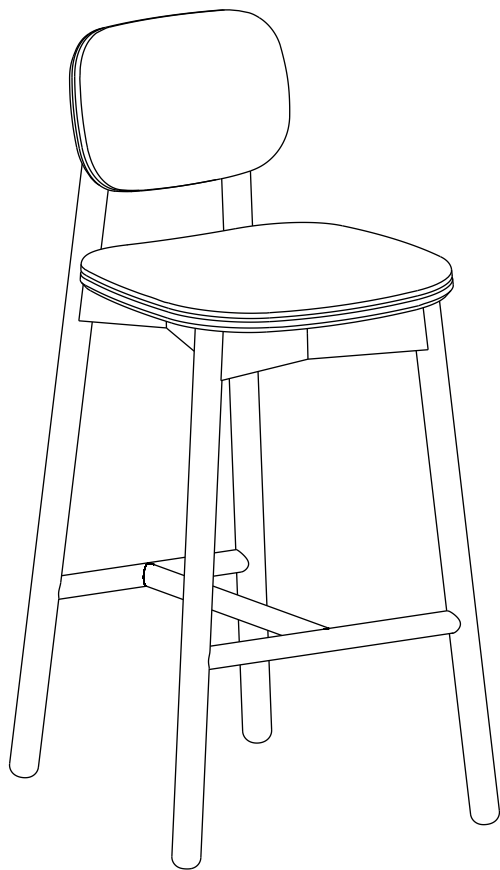


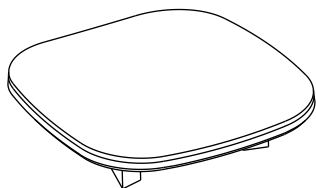
ИНСТРУКЦИЯ ПО СБОРКЕ

# ПОЛУБАРНЫЙ СТУЛ SAGA BORD

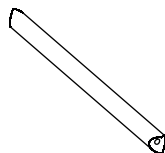


LATITUDE

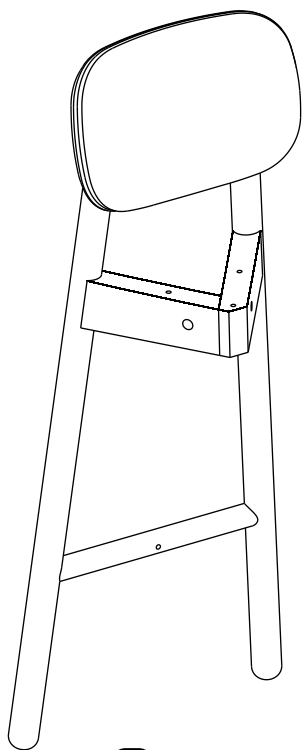
## Детали



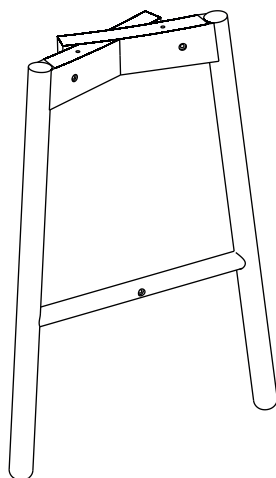
**B** Сиденье



**C** Стяжка



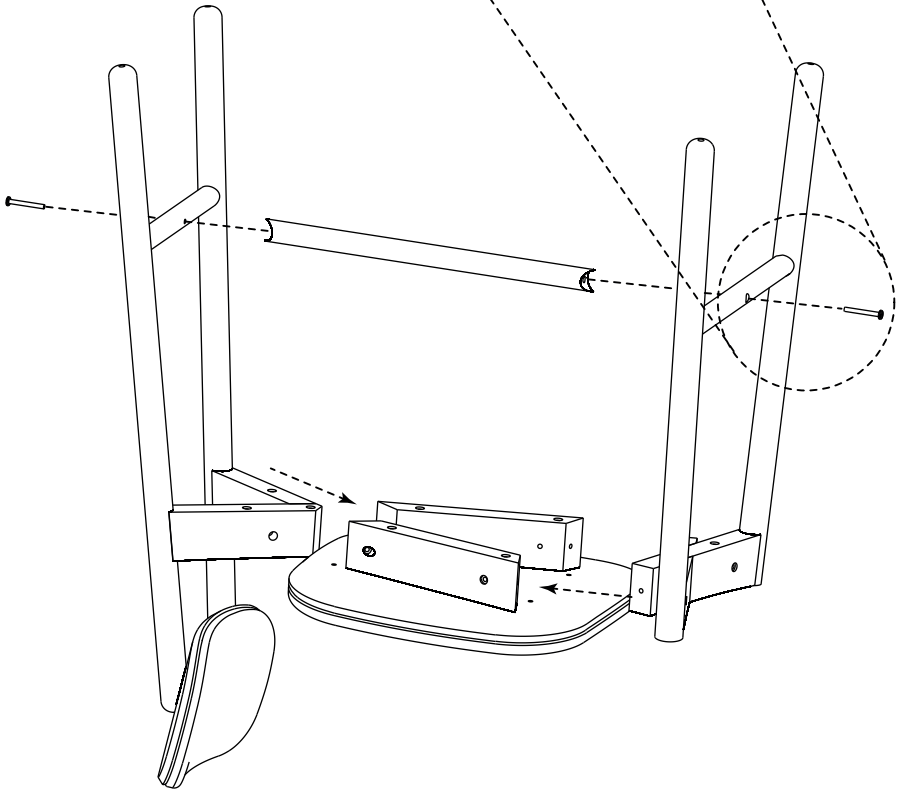
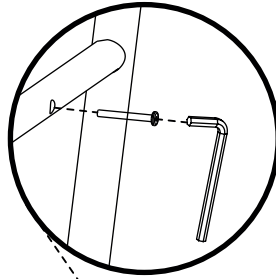
**A1** Ножка задняя



**A2** Ножка передняя

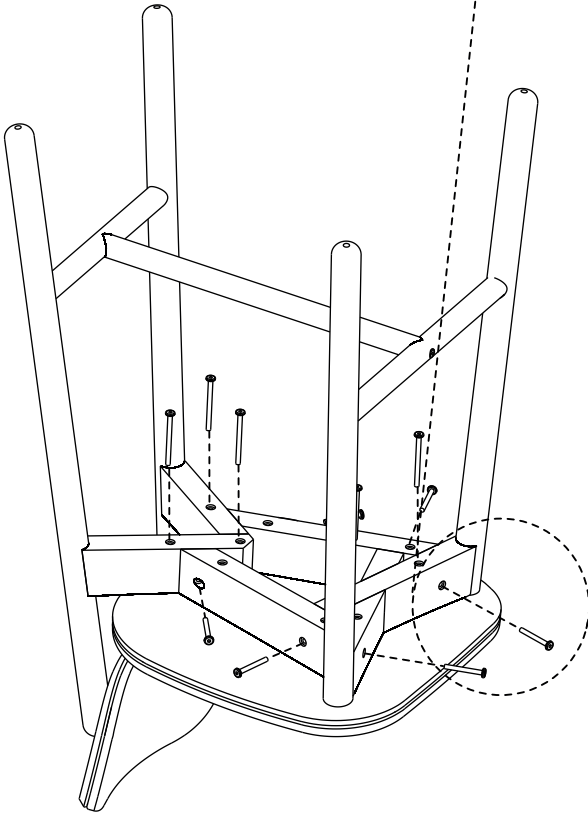
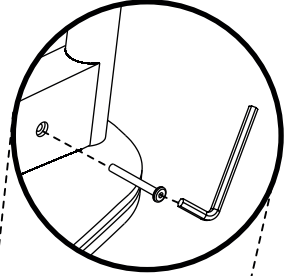
1

Составьте детали стула вместе, закрепите стяжку винтами при помощи шестигранного ключа.



2

Закрепите ножки к сиденью винтами при помощи шестигранного ключа.





Готово!

