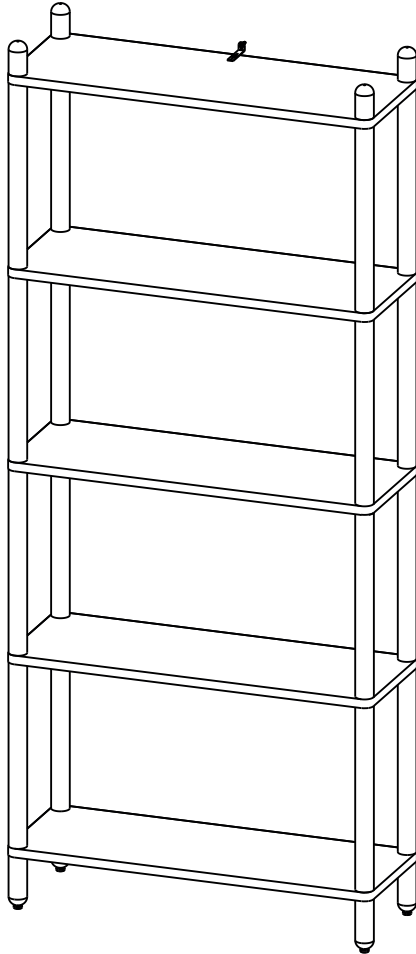


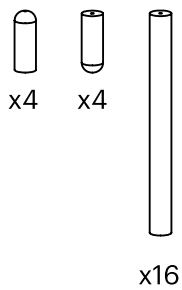
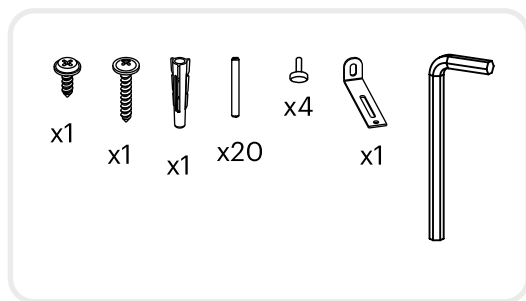
ИНСТРУКЦИЯ ПО СБОРКЕ

СТЕЛЛАЖ SAGA

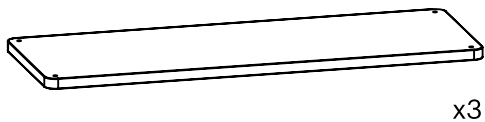


LATITUDE

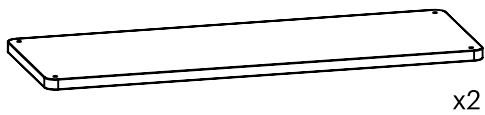
Детали



полка с односторонней окраской

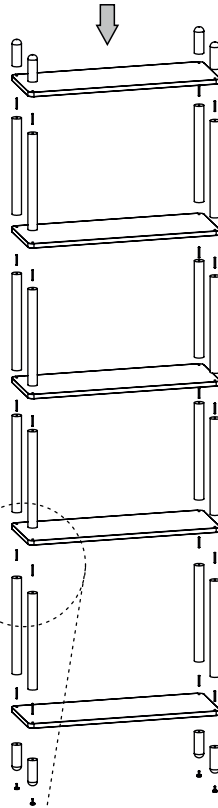
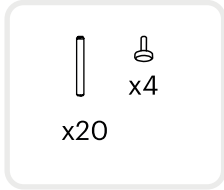


полка с двухсторонней окраской



1

неокрашенная сторона сверху



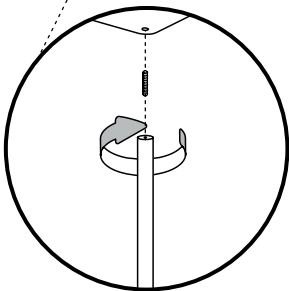
полка с односторонней окраской
(при установке полку расположите
окрашенной стороной вниз)

полка с двухсторонней окраской

полка с двухсторонней окраской

полка с односторонней окраской

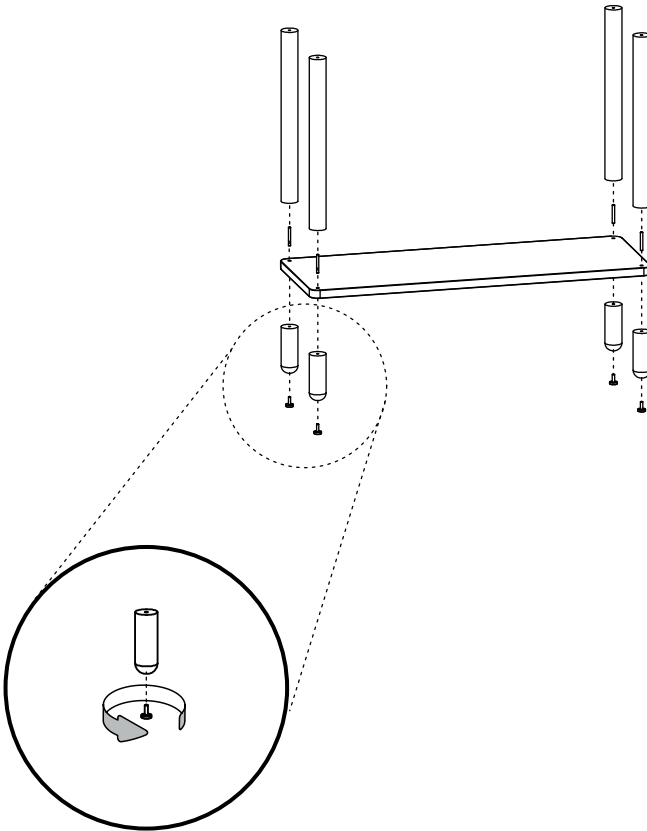
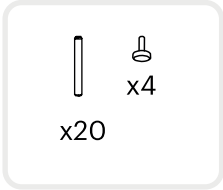
полка с односторонней окраской



Вкрутите резьбовые шпильки в ножки

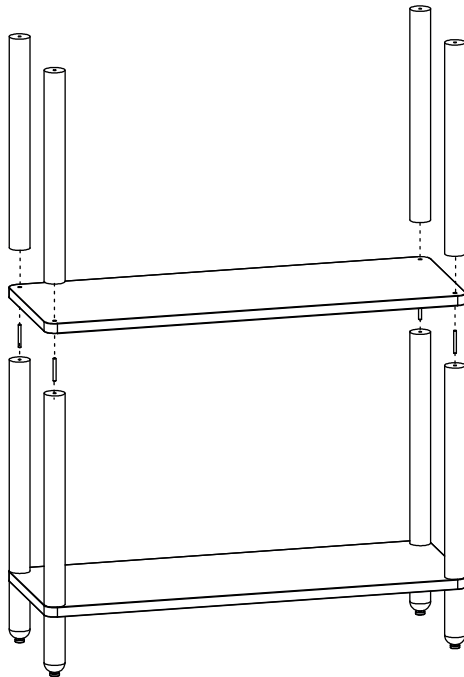
2

Вкрутите регулируемую опору в нижнюю стойку.
Соедините стойки между собой через отверстия
в полке при помощи резьбовых шпилек.



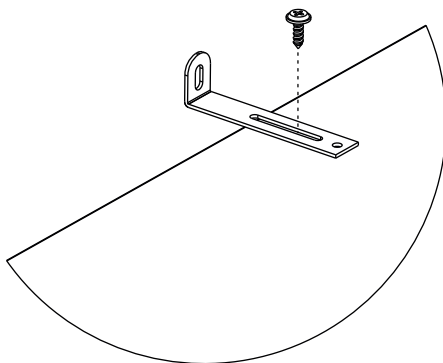
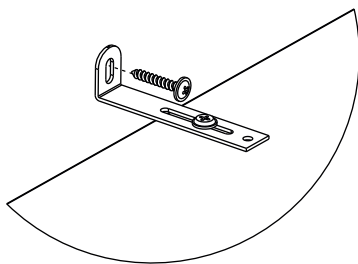
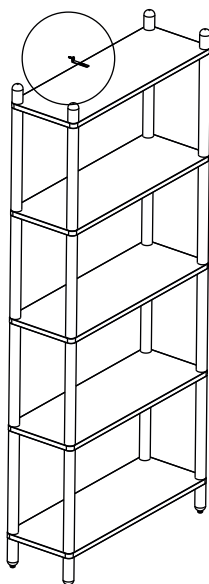
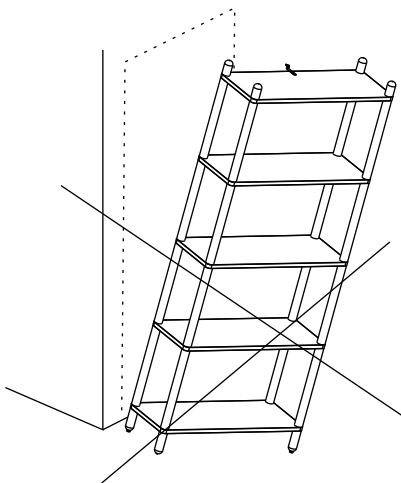
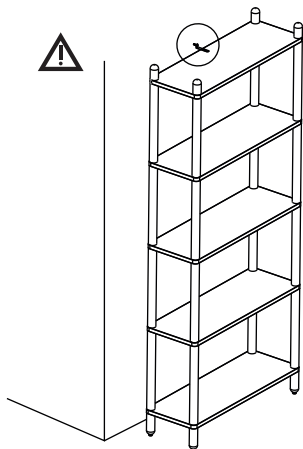
3

Вкрутите шпильки в опоры, установите полку на резьбовые шпильки, закрутите стойки. Повторите эти действия три раза.



4

Поставьте стеллаж на место. Прикрепите удерживающий уголок к стеллажу и к стене комплектным набором крепежа.





Готово!

