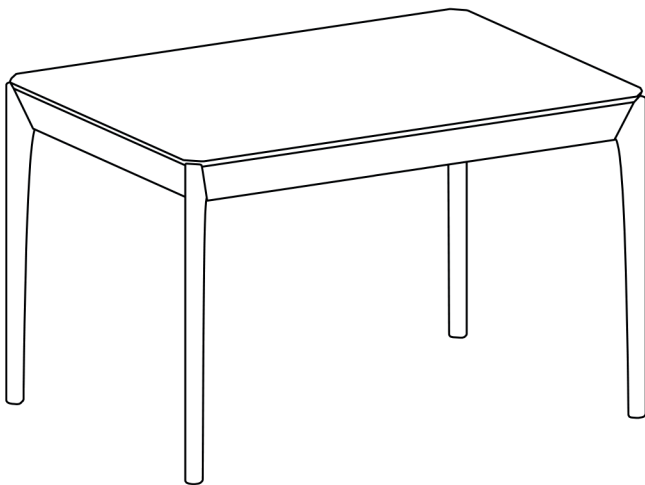


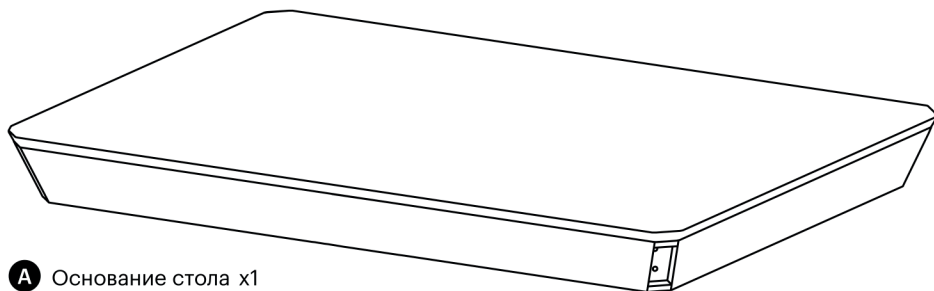
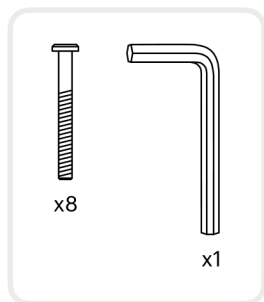
ИНСТРУКЦИЯ ПО СБОРКЕ

КОФЕЙНЫЙ СТОЛ АСКА



LATITUDE

Детали



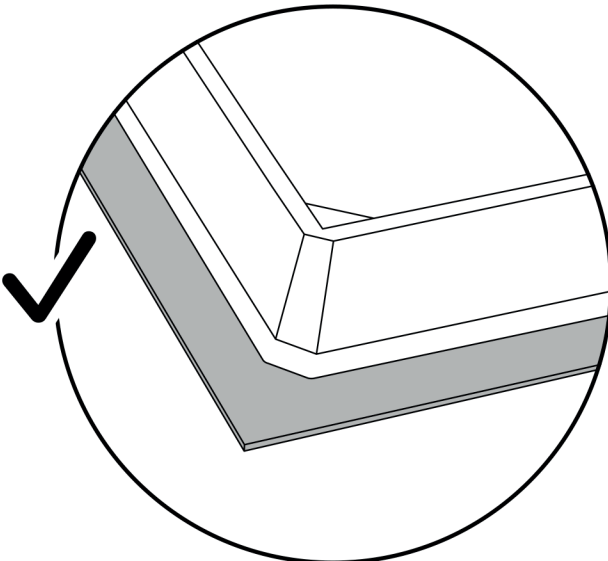
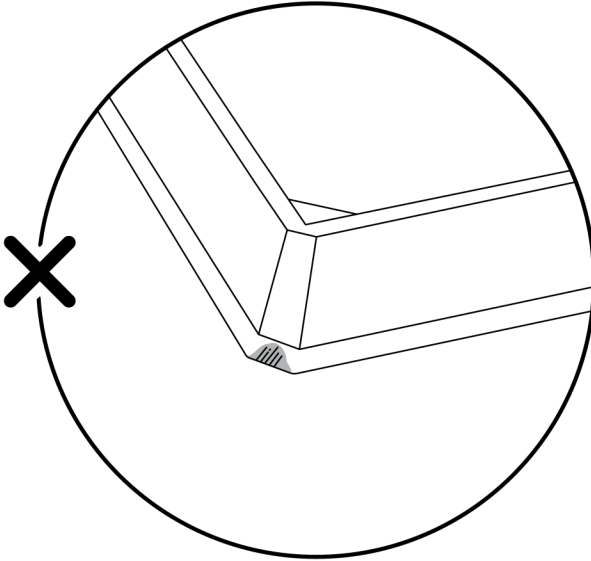
A Основание стола x1



B Ножка x4

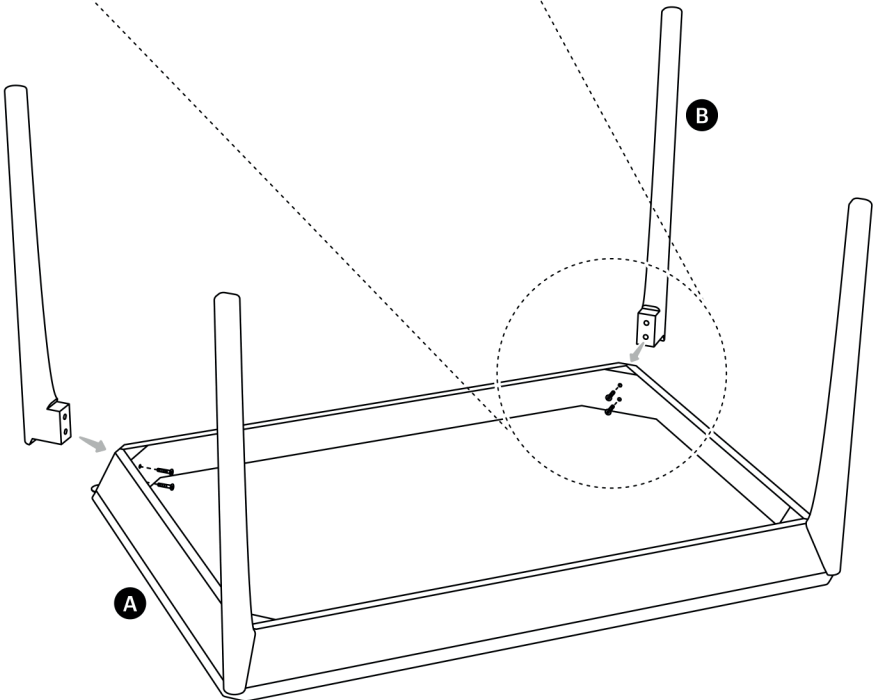
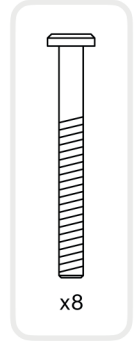
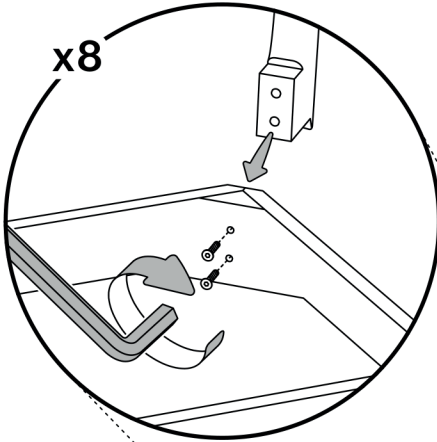
1

Защитите поверхность стола от царапин и других повреждений во время сборки.



2

Установите ножки в пазы основания стола. С помощью шестигранного ключа зафиксируйте их восемью винтами.





Готово!

