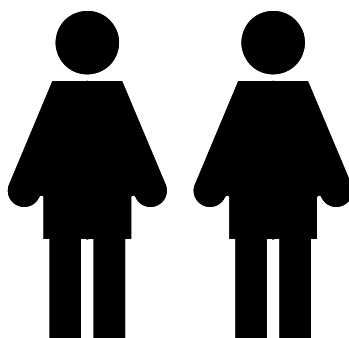
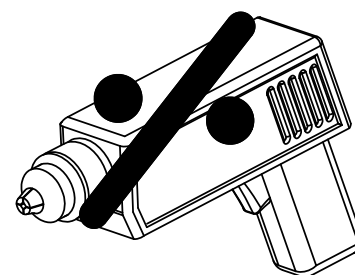
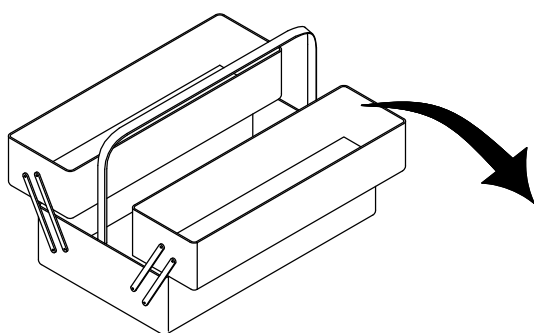
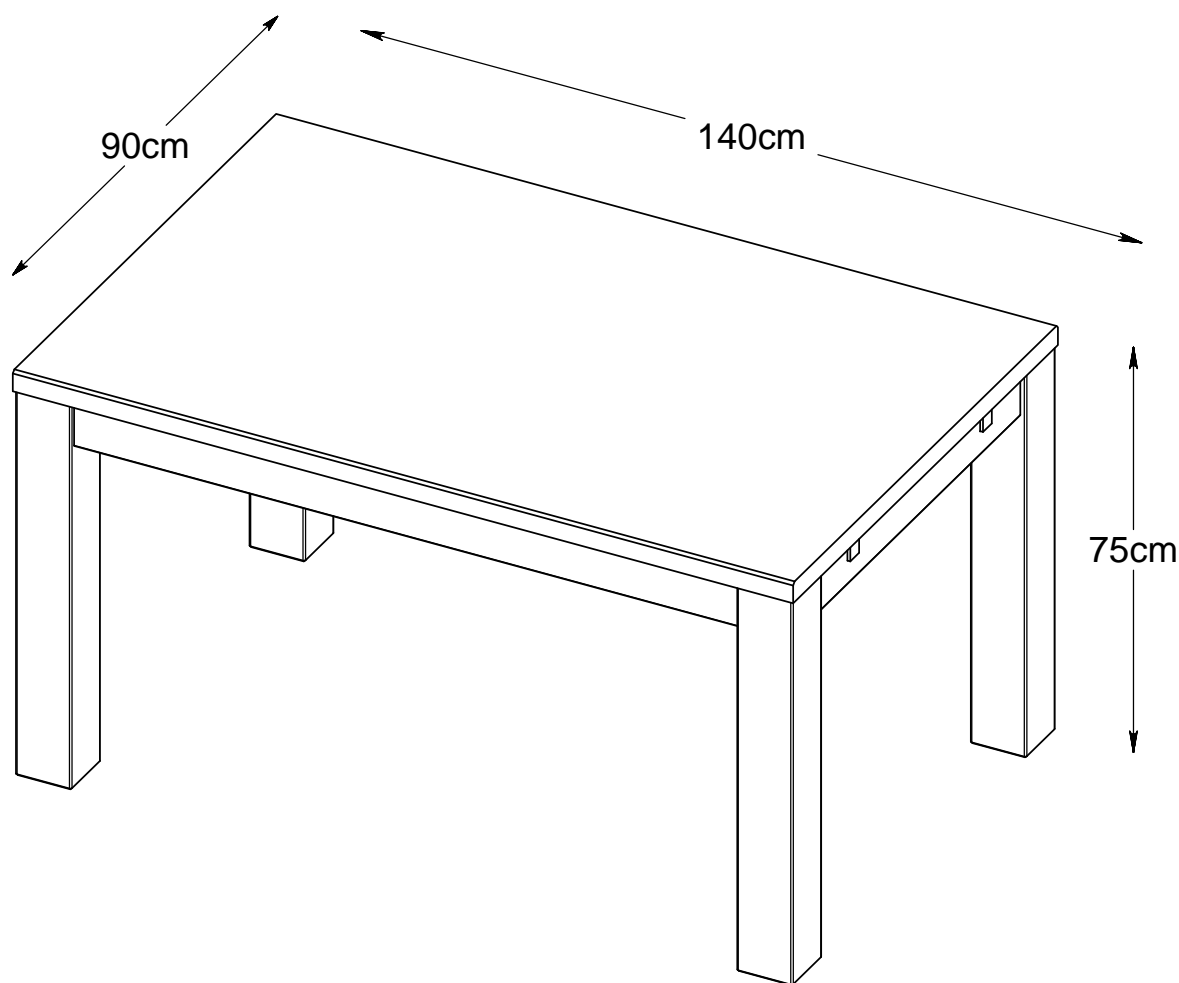


29378900



WICHTIG - FÜR SPÄTERE VERWENDUNG  
AUFBEWAHREN - SORGFÄLTIG LESEN

IMPORTANTE, conservare per utilizzi futuri,  
leggere attentamente.

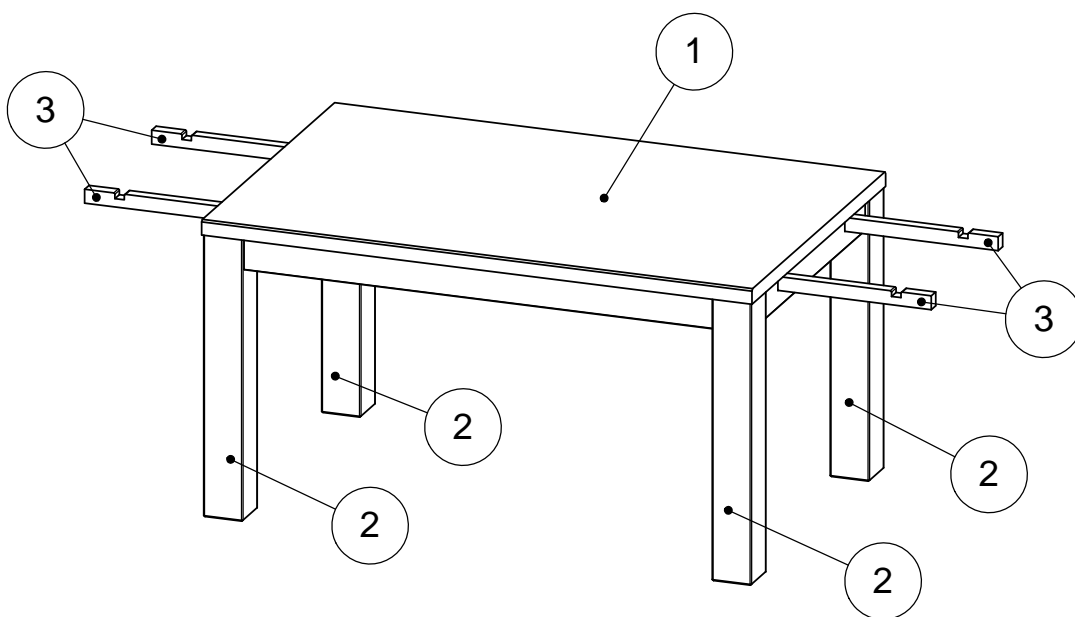
VIGTIGT - Samlevejledningen skal opbevares  
i arkiv til senere brug - Skal gennemlæses nøje

NOTICE - These instructions must be saved  
for future use - Instructions must be followed

IMPORTANT - Veuillez conserver  
la notice de montage dans le cadre  
d'une prochaine utilisation.  
Parcourir cette notice avec attention

TEILCHECKLISTE  
 DISTINTA DELLE PARTI  
 TJEKLISTE  
 CHECK LIST  
 LISTE DE CONTROLE

Réf./No.	Réf./Art	Qty./Stck./Quantité	Size / Maß / Dimension (mm)	Qty./Stck./Quantité	✓
1	32414389	1	1400x900x118		
2	32414489	4	712x100x100		
3	32414589	4	677x35x30		



Sollten Sie eventuelle Ersatzteile  
 oder Reklamationsteile fordern,  
 dann bitten wir Sie, diese Seite  
 mitzubringen.

Per richiedere eventuali parti  
 di ricambio o di sostituzione,  
 La invitiamo a presentare questa pagina.

Skulle de få brug for reklamationstele,  
 beder vi dem medsende denne side

If you should be in the need of spareparts,  
 please enclose this page.

En cas de service apres - vente, veuillez nous  
 retourner ce coupon

Name/Name/Navn/Nom: \_\_\_\_\_

Adresse/Indirizzo/Address: \_\_\_\_\_

PLZ/CAP/Post.nr/Postal code: \_\_\_\_\_

Telefon/Telefono/Téléphone: \_\_\_\_\_

Oberfläche/Superficie/  
 Behandlung/Treatment/Finition: \_\_\_\_\_

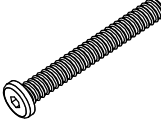

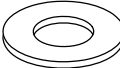

No./Référence: \_\_\_\_\_

Ursache/Causa/  
 Årsag/Reason/Motif: \_\_\_\_\_



TEILCHECKLISTE - DISTINTA DELLE PARTI - TJEKLISTE - CHECK LIST - LISTE DE CONTROLE

Réf./No.	Réf./Art.	Qty./Stck./Quantité	✓
A	314028	8	
B	314028	8	
C	314028	8	
D	314028	1	

8 - A	8 - B	8 - C	1 - D		
 M8x60mm	 M8	 M8	 5mm		

Geehrter Kunde.  
 Hier haben Sie die Möglichkeit die mitgelieferten Schrauben nachzumessen.

Egregio cliente,  
 Controllare le misure delle viti fornite in dotazione.

Kære kunde.  
 Her har De muligheden for at måle medsendte beslag.

Dear Customer.  
 Below you have the opportunity to measure the Enclosed Hardware.

Cher Client.  
 La règle ci jointe vous permet de mesurer la visserie.

Name/Name/Navn/Nom: \_\_\_\_\_

Adresse/Indirizzo/Address: \_\_\_\_\_

PLZ/CAP/Post.nr/Postal code: \_\_\_\_\_

Telefon/Telefono/Téléphone: \_\_\_\_\_

Oberfläche/Superficie/  
 Behandlung/Treatment/Finition: \_\_\_\_\_

No./Référence: \_\_\_\_\_

Ursache/Causa/  
 Årsag/Reason/Motif: \_\_\_\_\_

