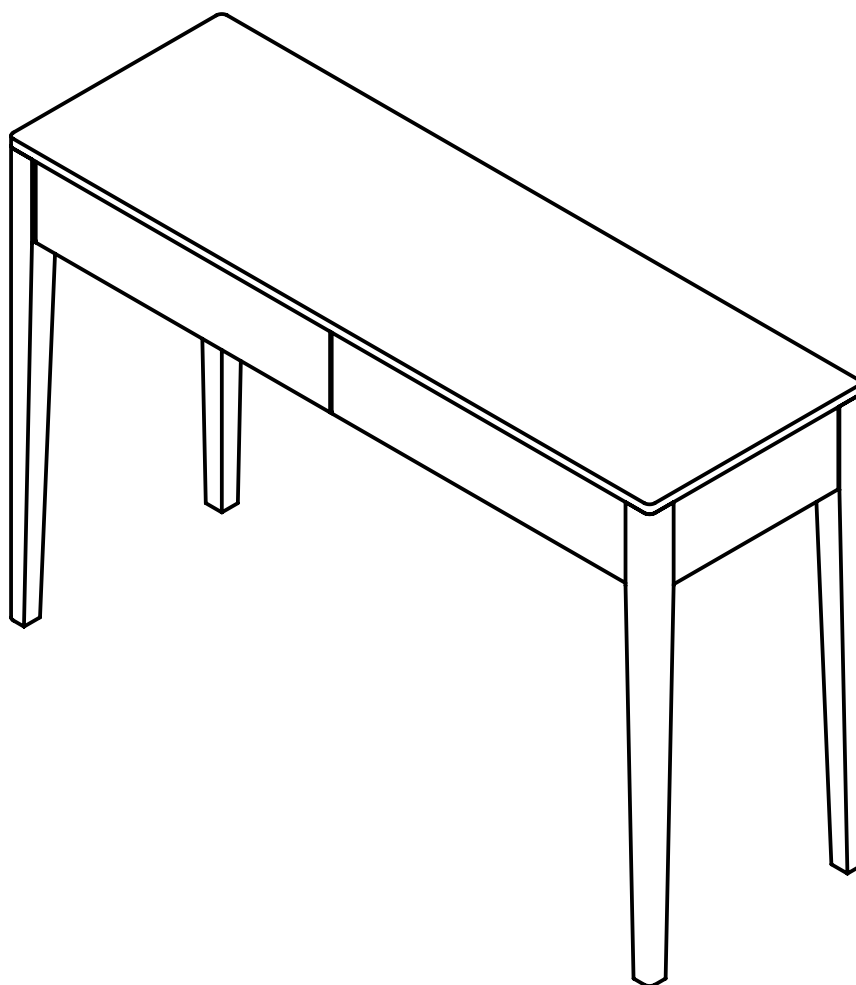


Консоль 2 ящика

ellipse™ fjord



- | | | |
|----|---------------------|--------|
| 1 | сборка тумбочки | стр.4 |
| 12 | регулировка фасадов | стр.15 |
| 13 | снятие ящиков | стр.16 |

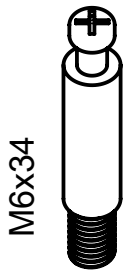
1. Инструкция по безопасности

- 1.1. Пожалуйста, внимательно прочитайте и сохраните данную инструкцию.
- 1.2. Производитель не несет ответственности за неправильную сборку изделия.
- 1.3. Не используйте консоль если она повреждена.
- 1.4. Не следует использовать консоль на нервной поверхности.
- 1.5. Периодически проверяйте крепежные узлы.

2. Рекомендации по эксплуатации и уходу

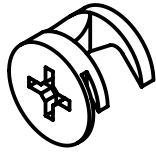
- 2.1. Мебель рекомендуется эксплуатировать в проветриваемом, сухом помещении с температурой воздуха не ниже +10С и относительной влажности воздуха от 45 до 70%
- 2.2. Поверхность мебели следует протирать влажной тряпкой, с последующей протиркой насухо. Запрещается использовать в качестве чистящих средств растворители, соду и средства, содержащие абразивные материалы
- 2.3. Мебель должна быть защищена от прямого попадания солнечных лучей, не должна размещаться вблизи отопительных приборов.

**ВАЖНО СОХРАНИТЬ ДЛЯ ДАЛЬНЕЙШЕГО
ИСПОЛЬЗОВАНИЯ, ПРОЧТИТЕ ВНИМАТЕЛЬНО**

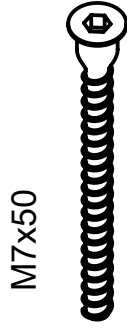


M6x34

x18

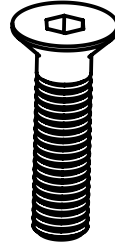


x18



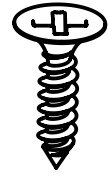
M7x50

x34



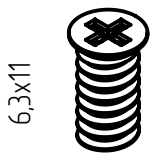
M6x20

x4



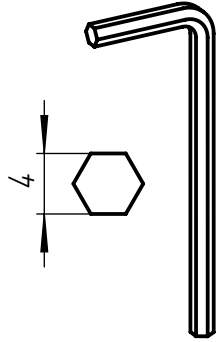
3,5x15

x8



6,3x11

x12

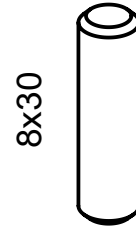


4

x1



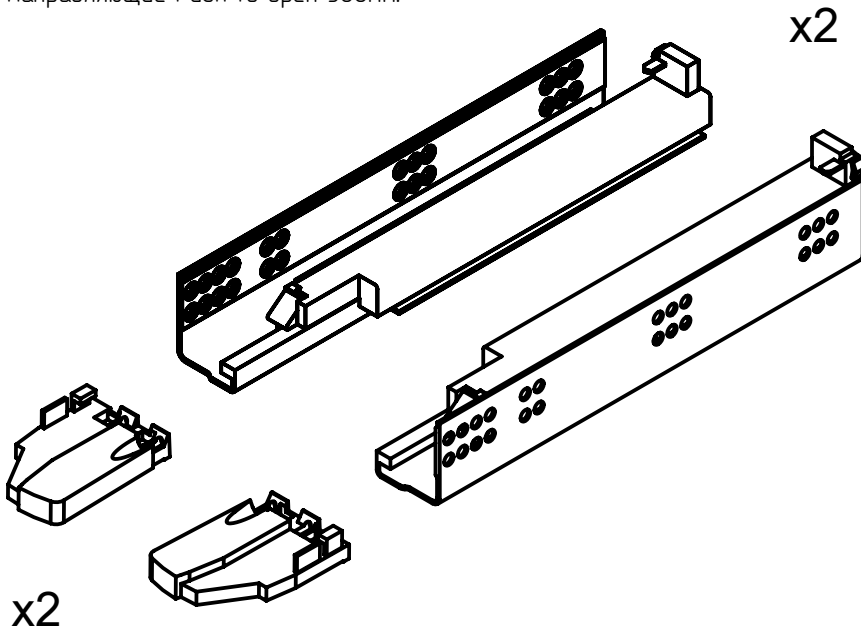
x4



8x30

x34

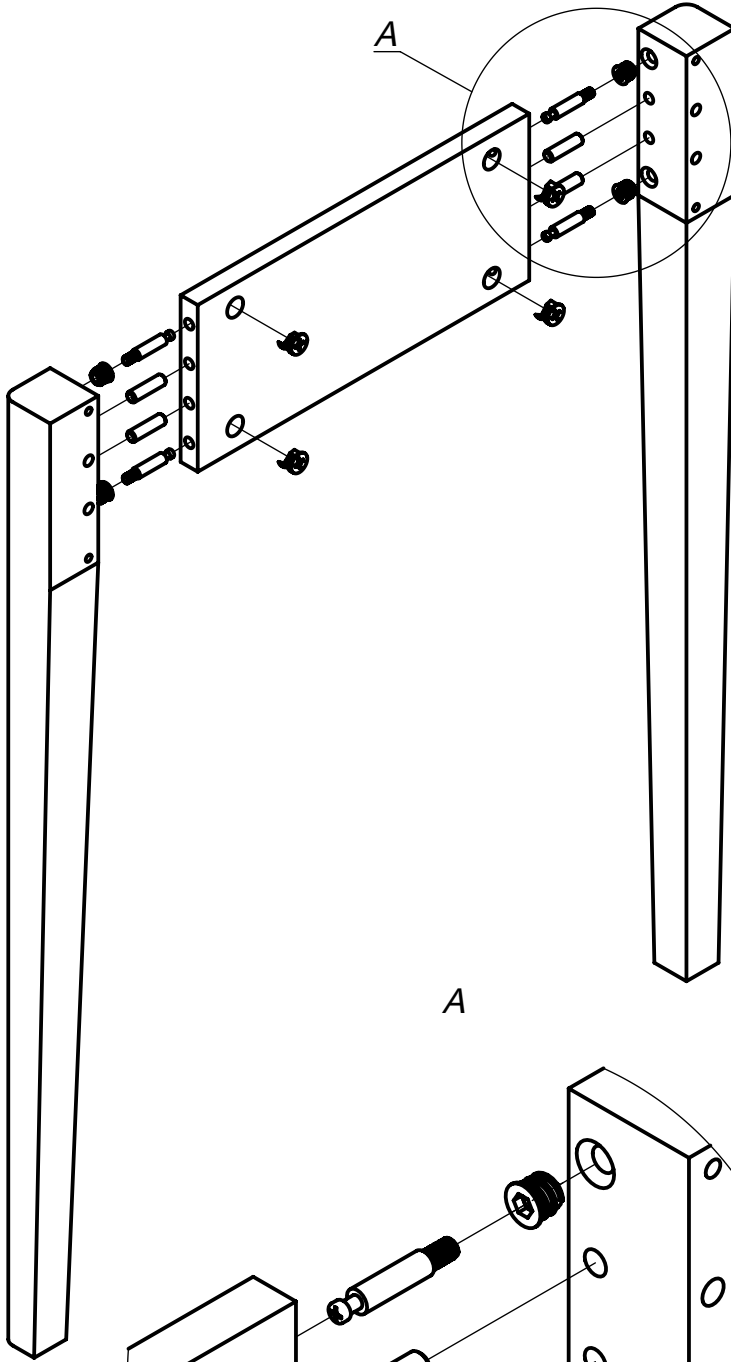
Направляющие Push to open 300мм.



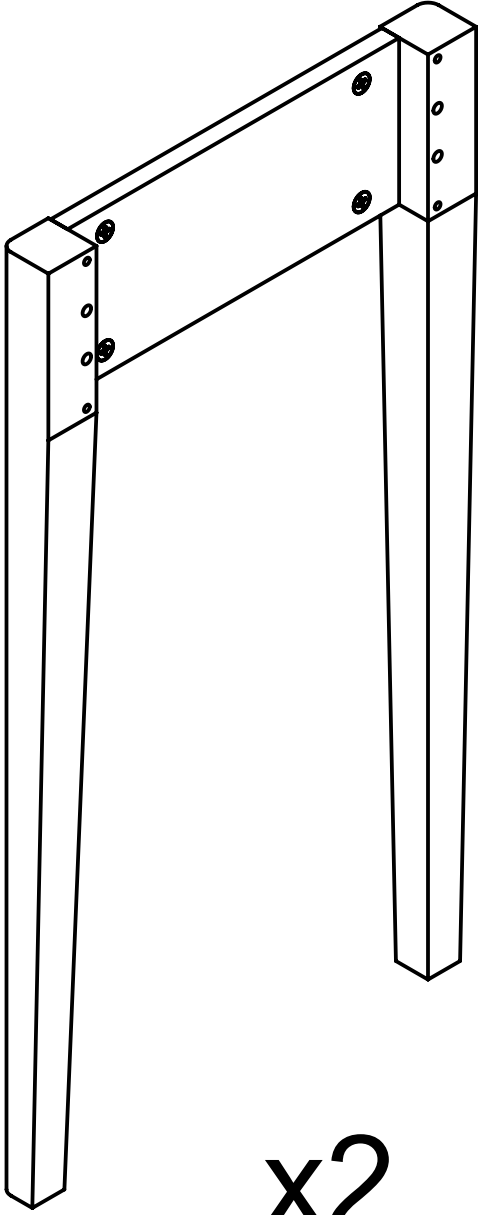
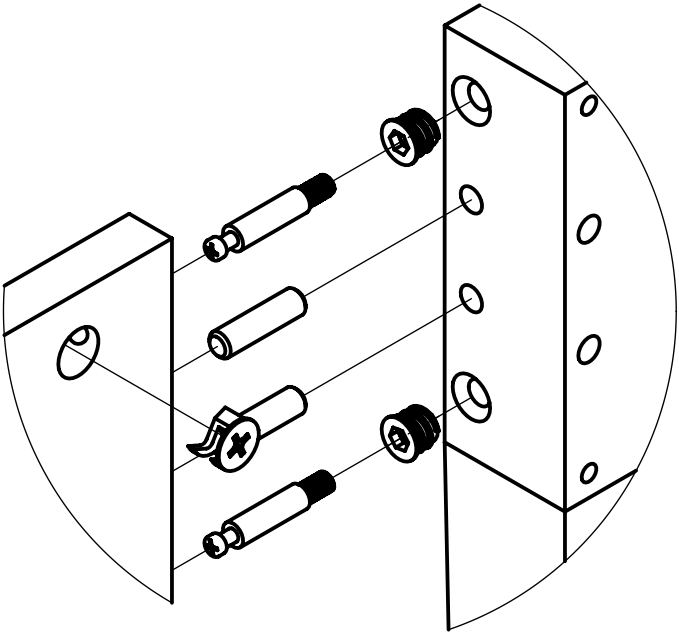
x2

x2

1



A



x2



x4

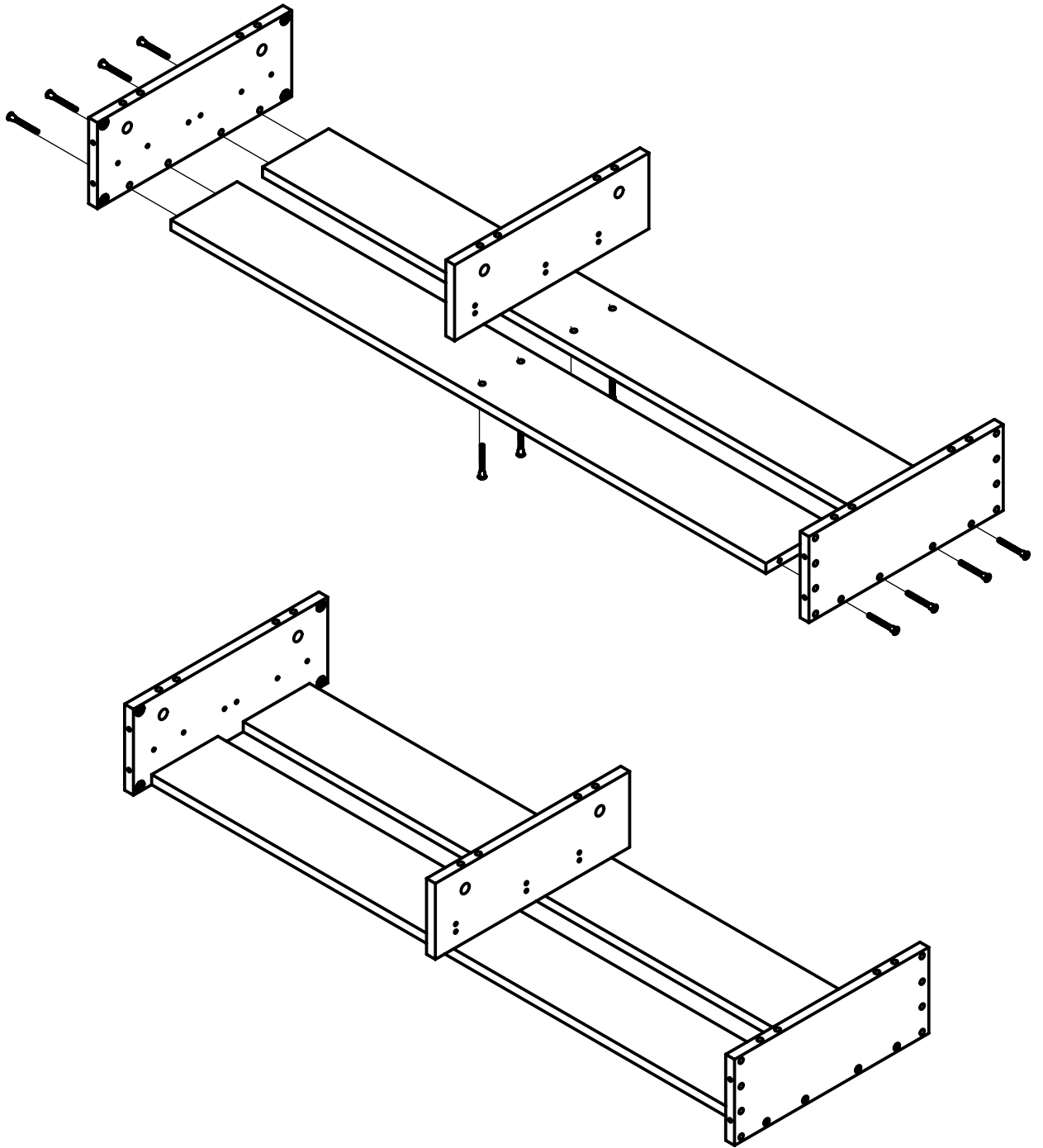


x4



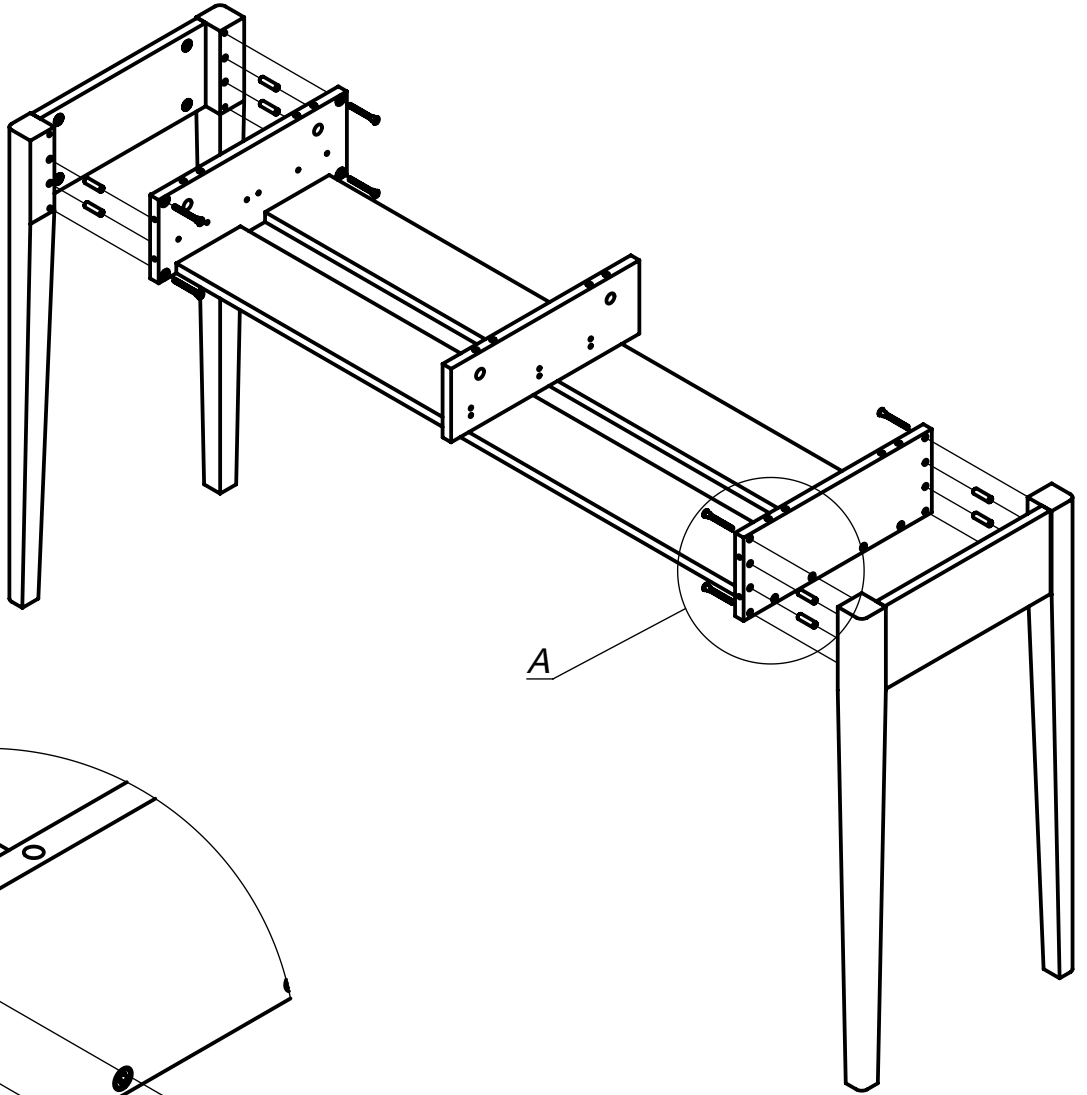
x4

2



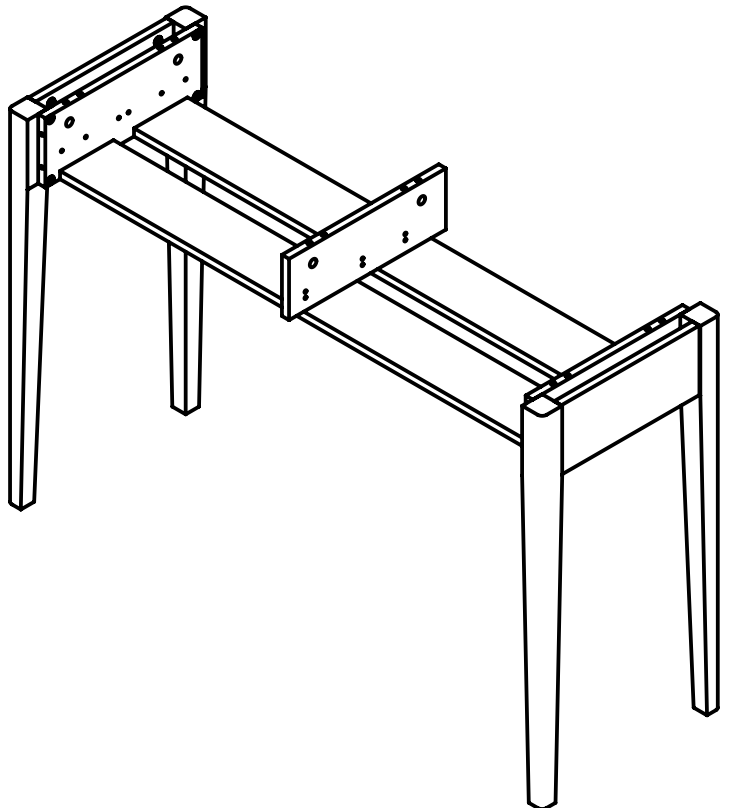
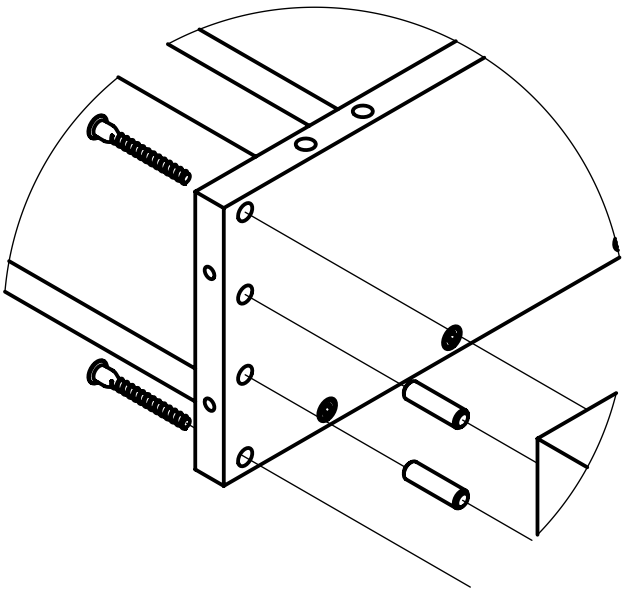
x12

3

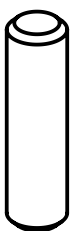


A

A

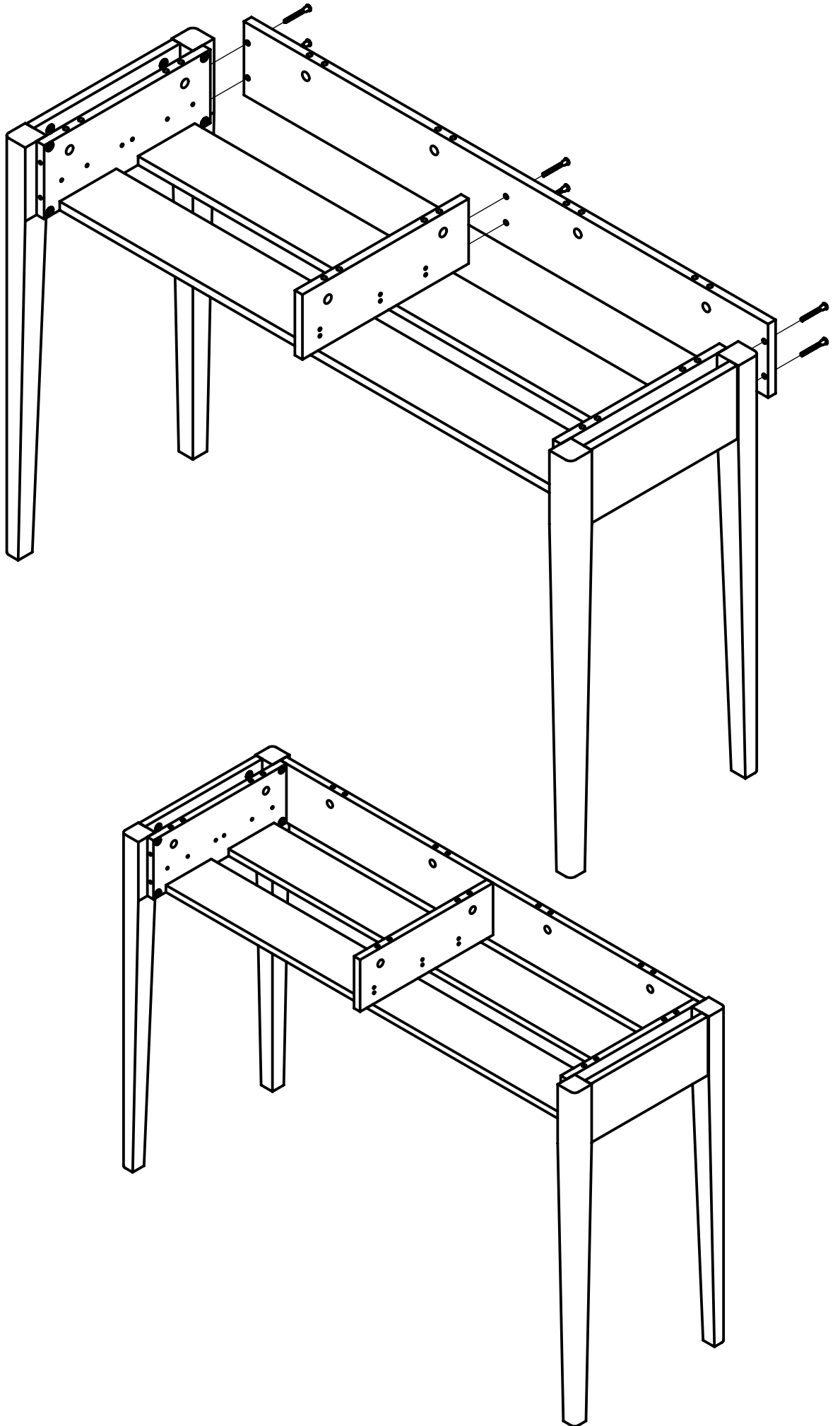


x8



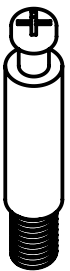
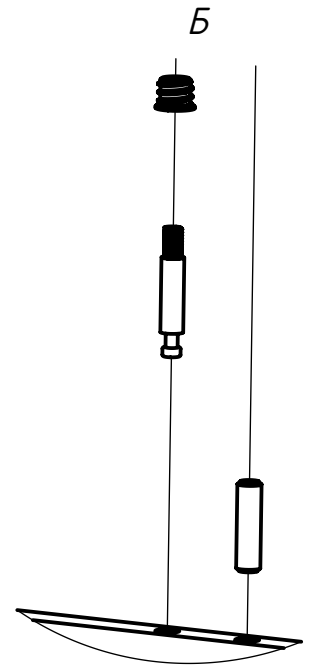
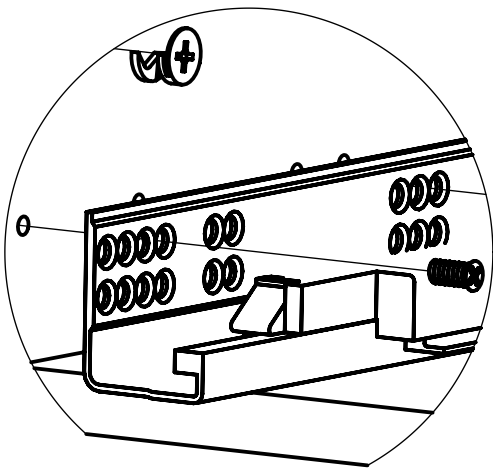
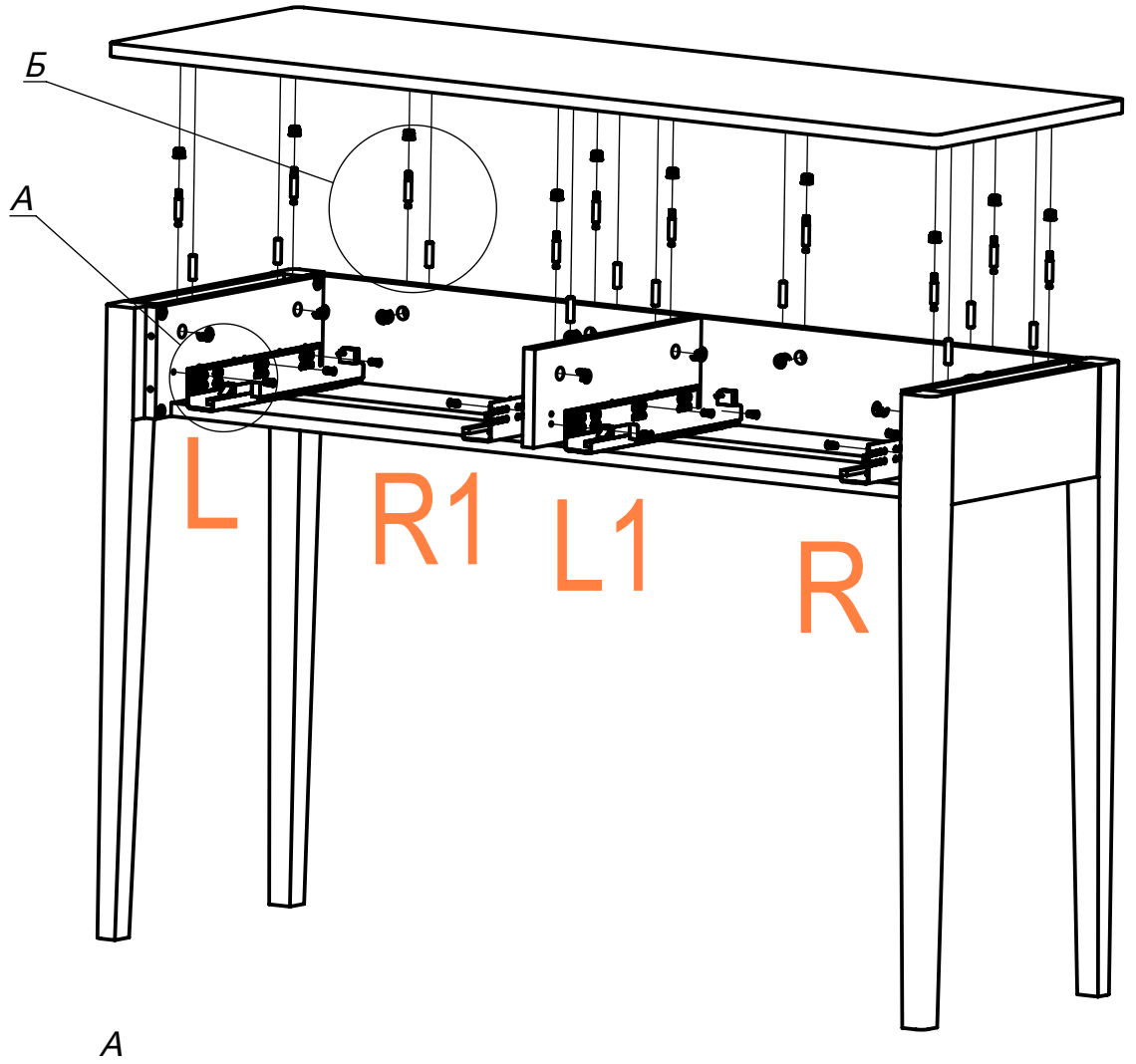
x8

4

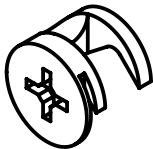


x6

5



x10



x10



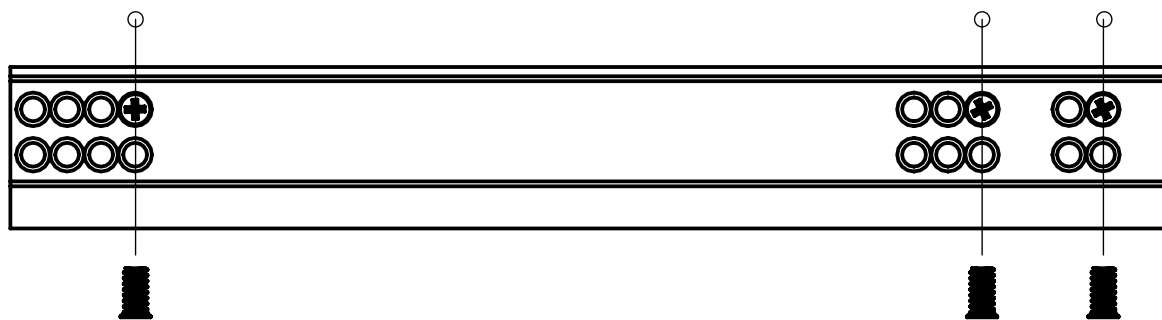
x12



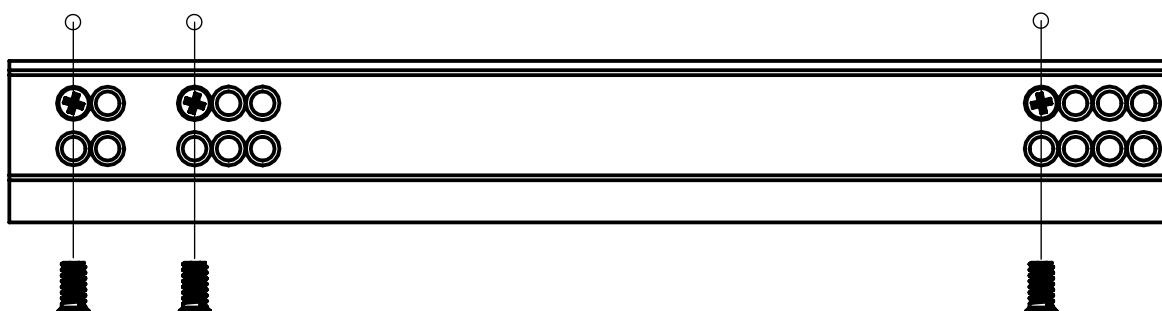
x10

6

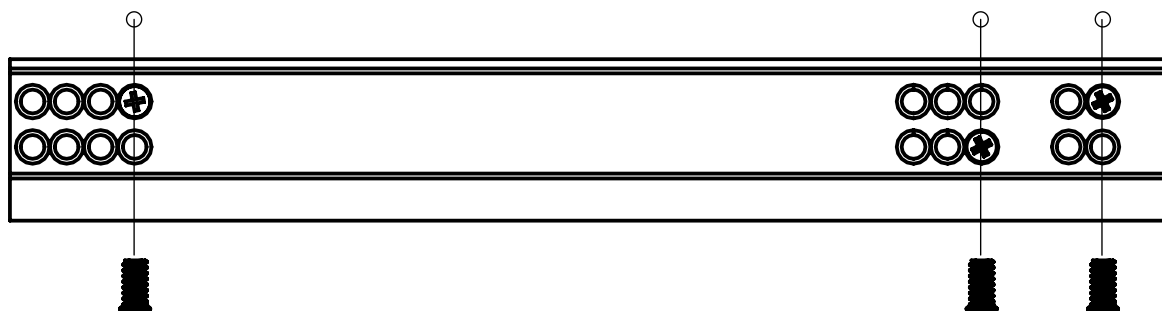
L



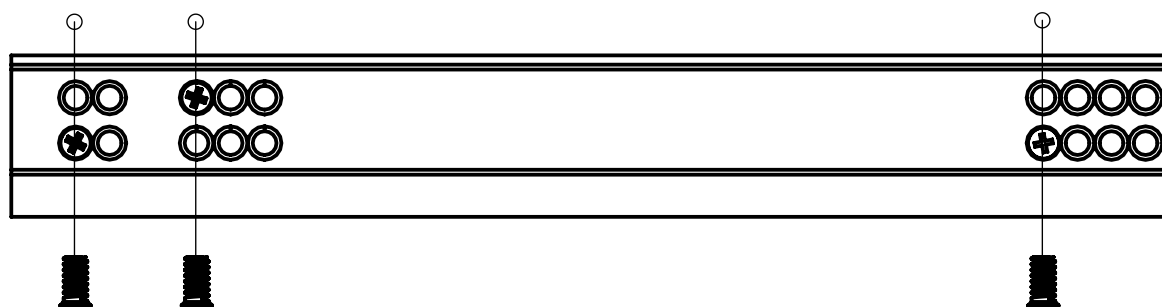
R



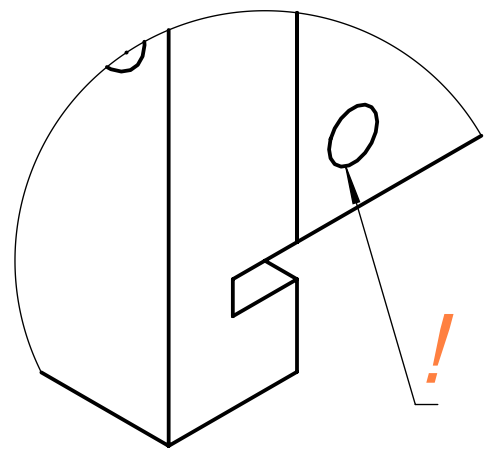
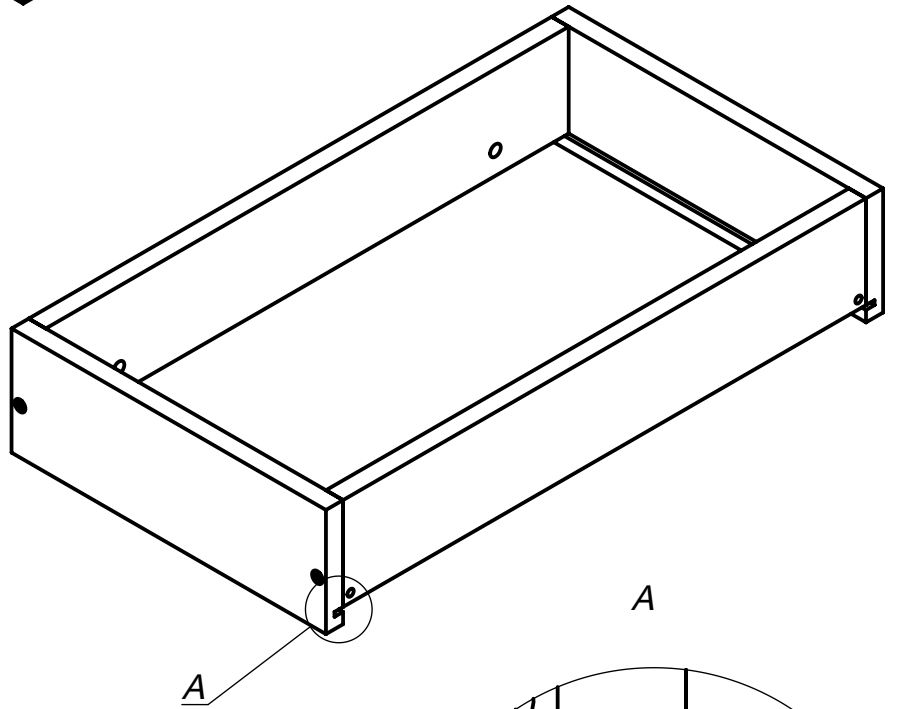
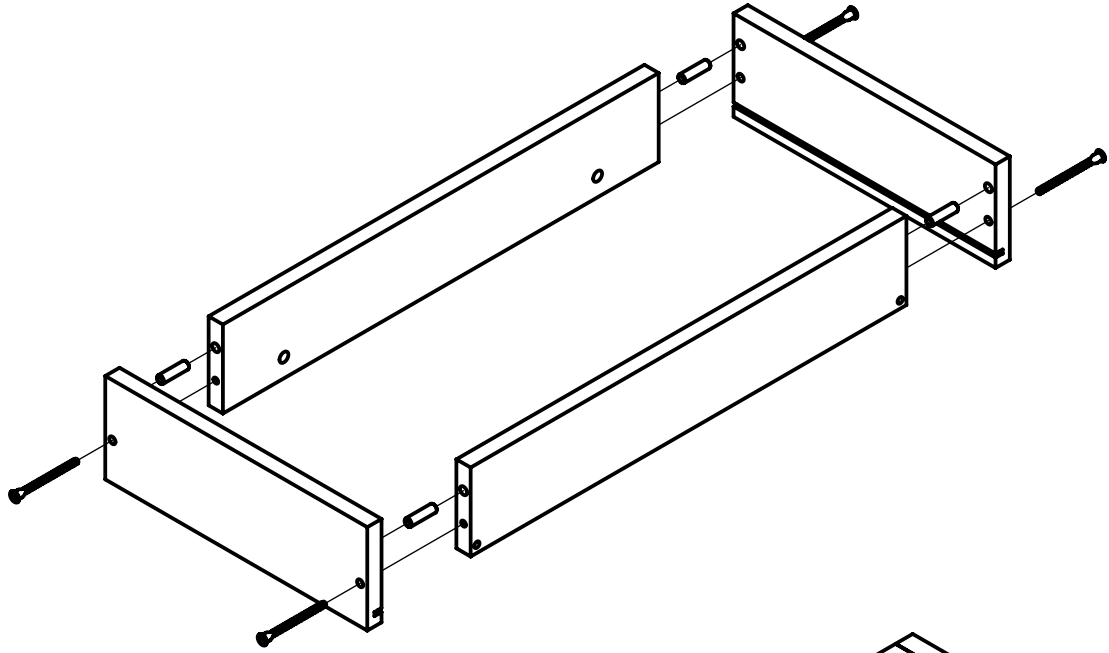
L1



R1



7



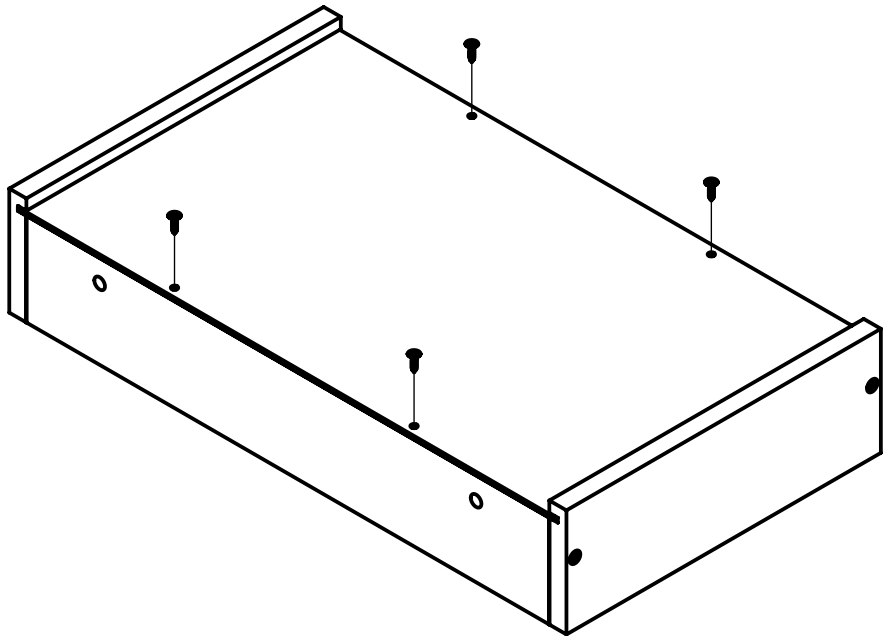
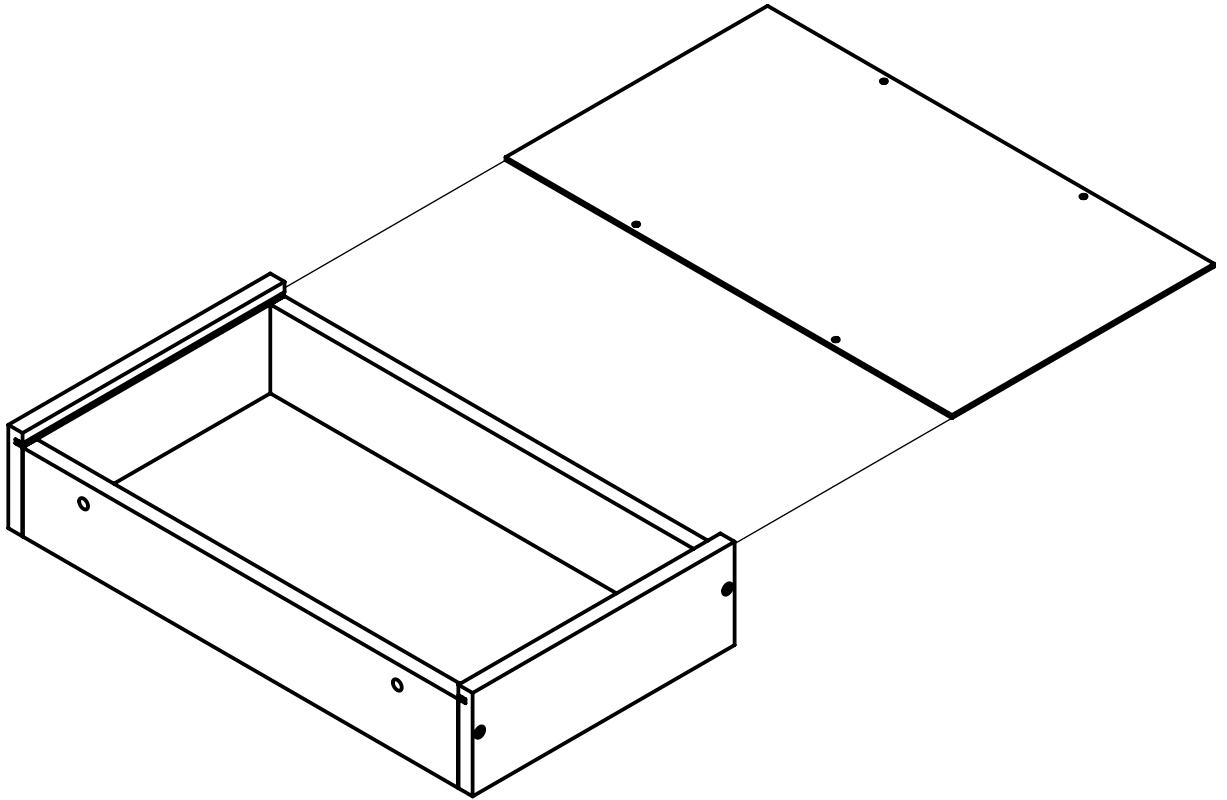
x4



x4

x2

8

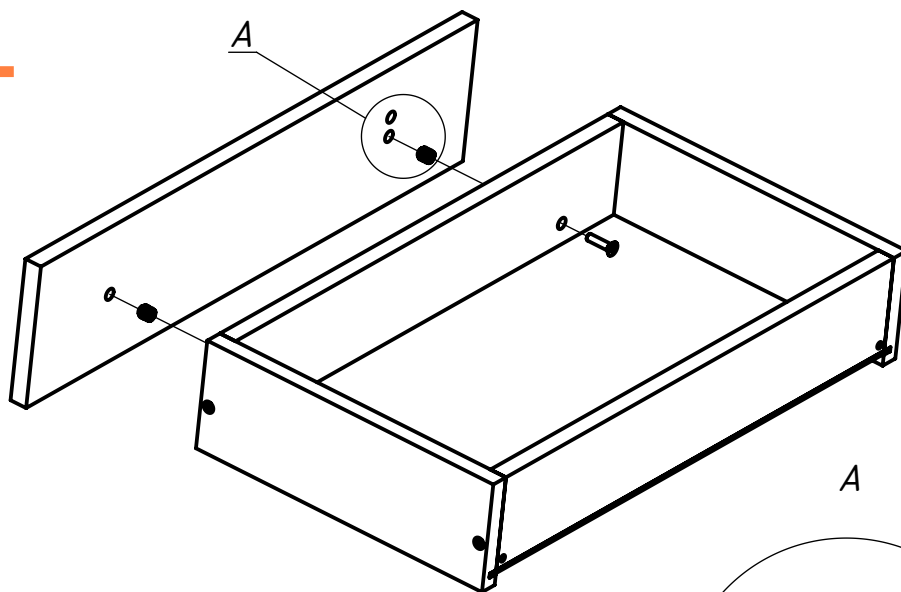


x4

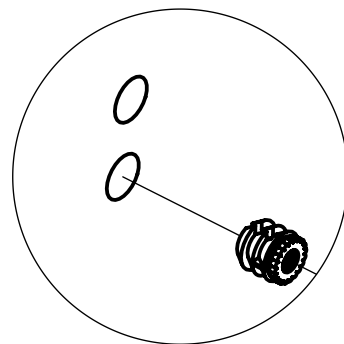
x2

9

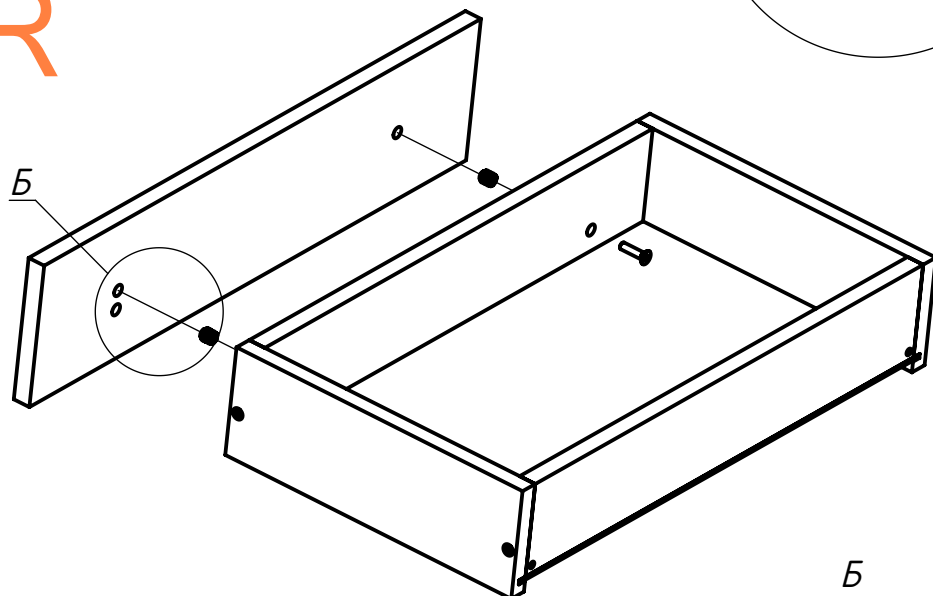
L



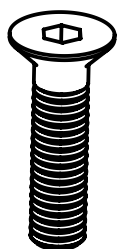
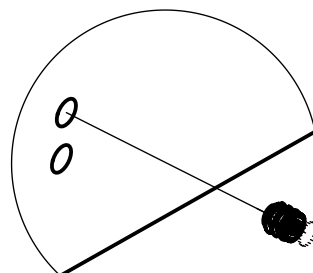
A



R



B

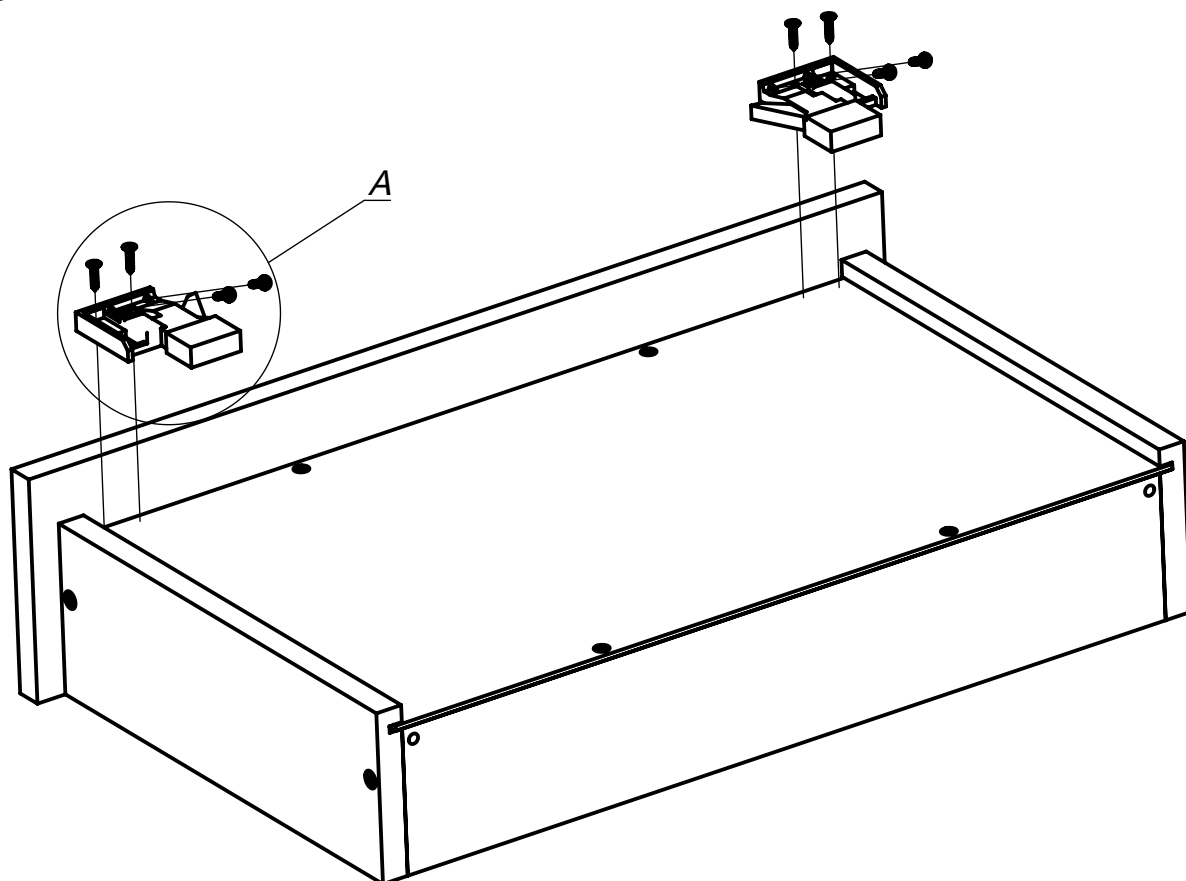


x4

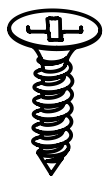
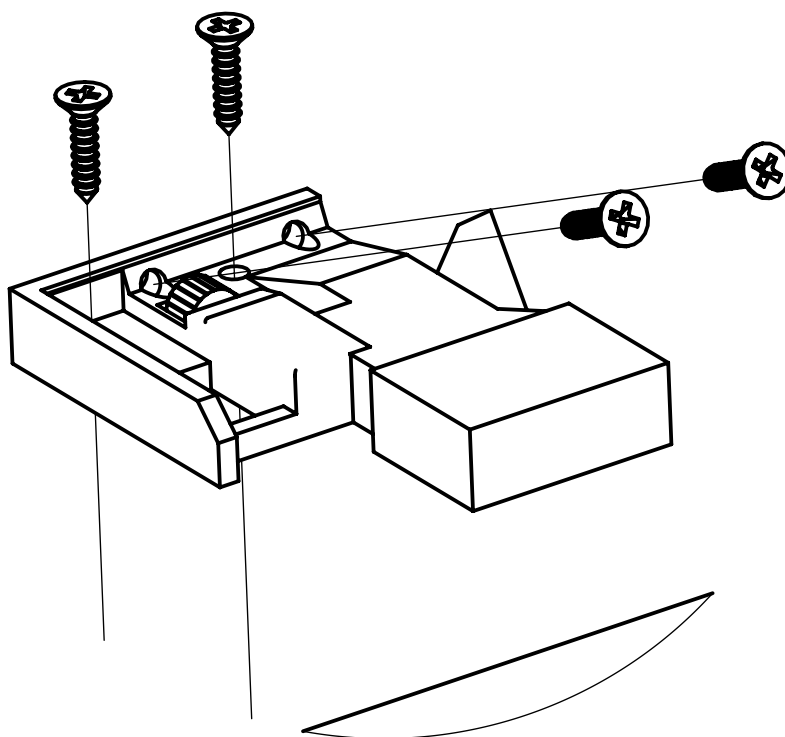


x4

10



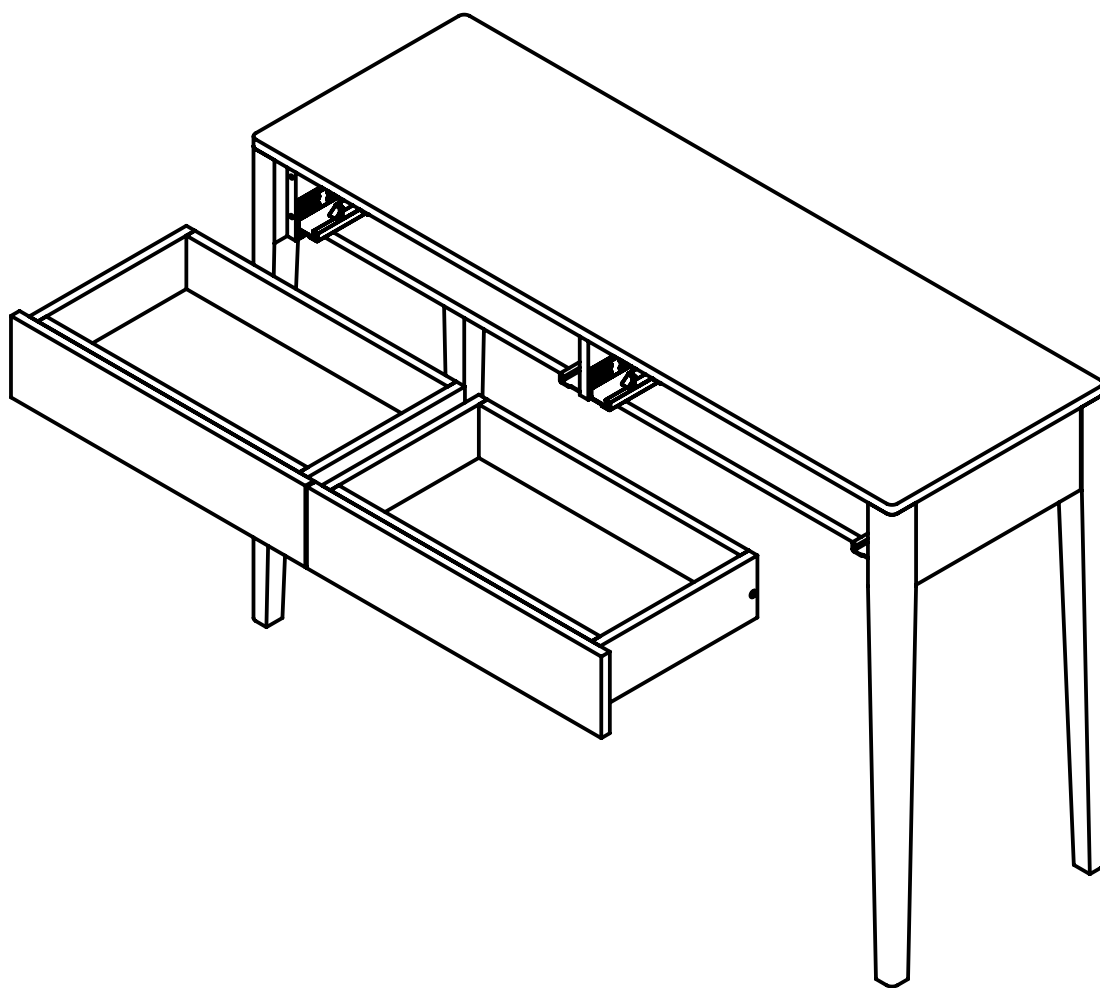
A



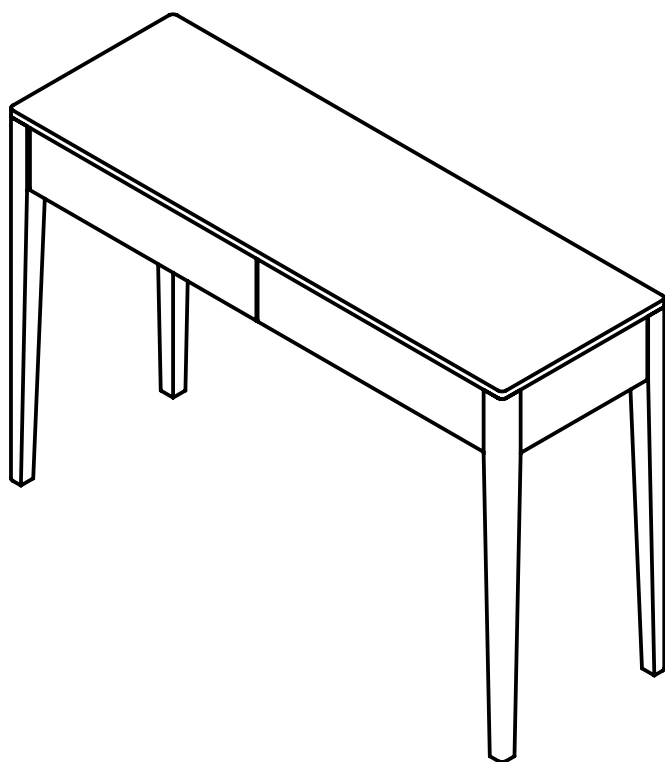
x8

x2

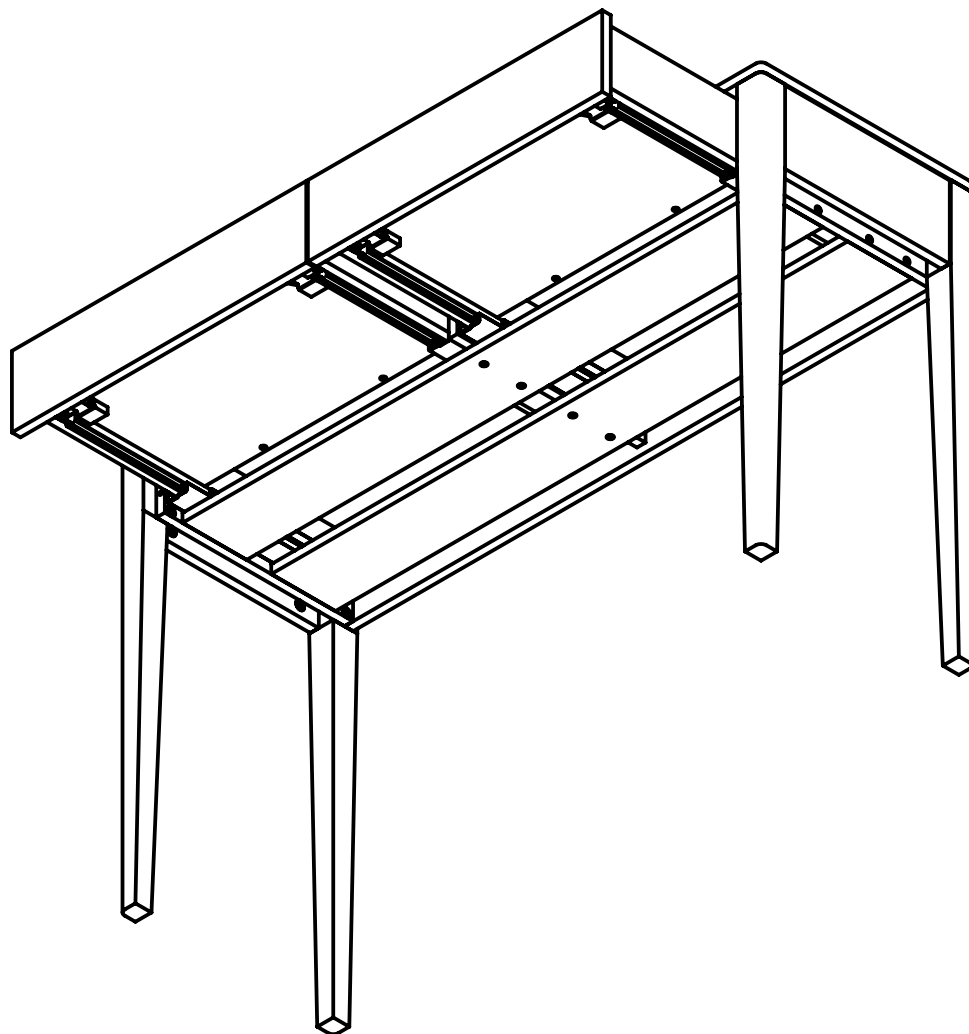
11



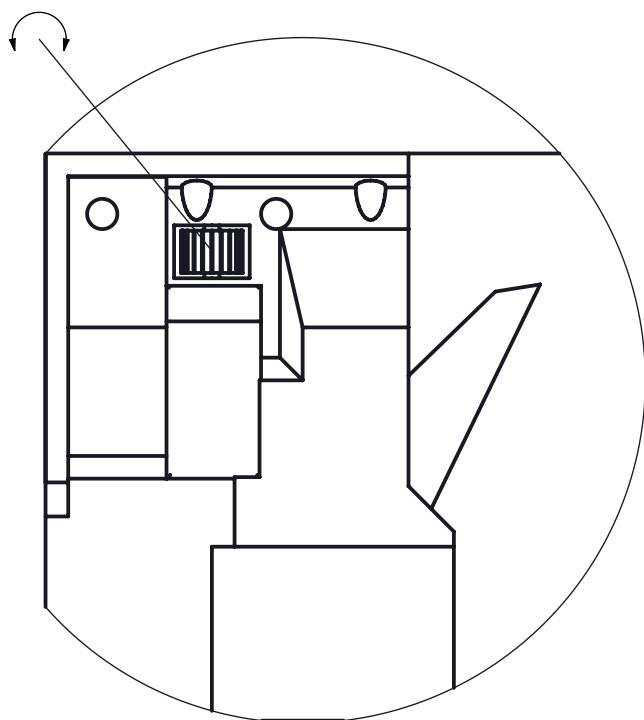
ПЕРИОДИЧЕСКИ
ПРОВЕРЯЙТЕ
КРЕПЁЖНЫЕ УЗЛЫ



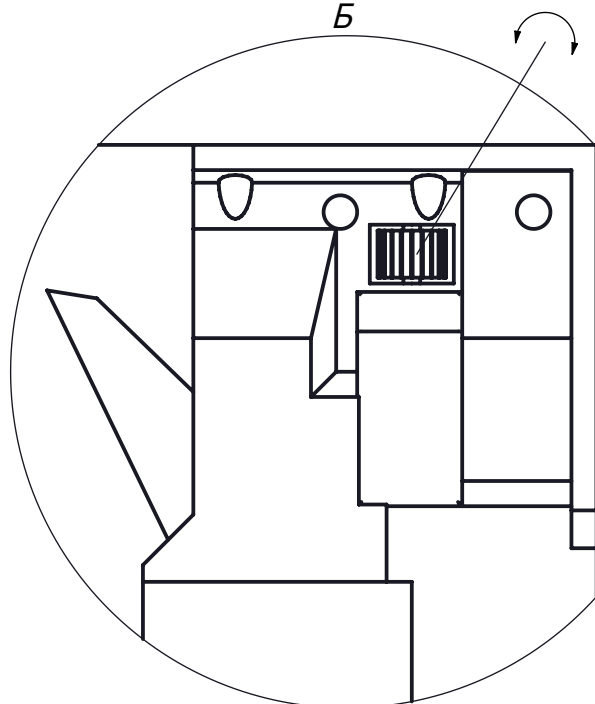
12 Регулировка фасадов



А



Б



13 Снятие ящиков

