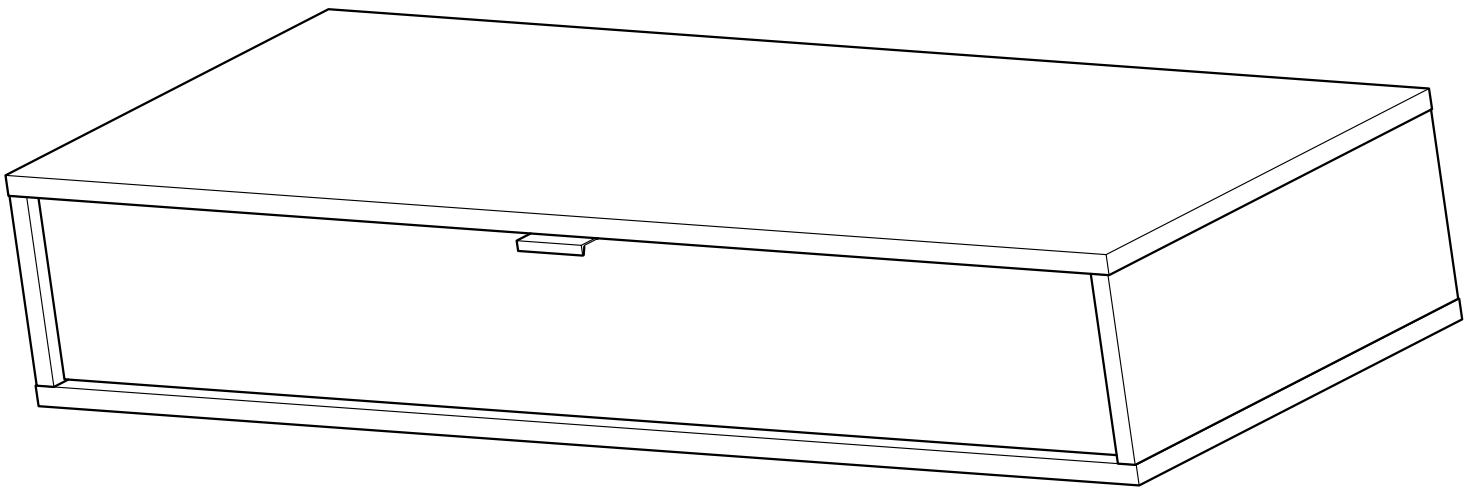


Тумба 1 ящик подвесная

ellipse™ fjord

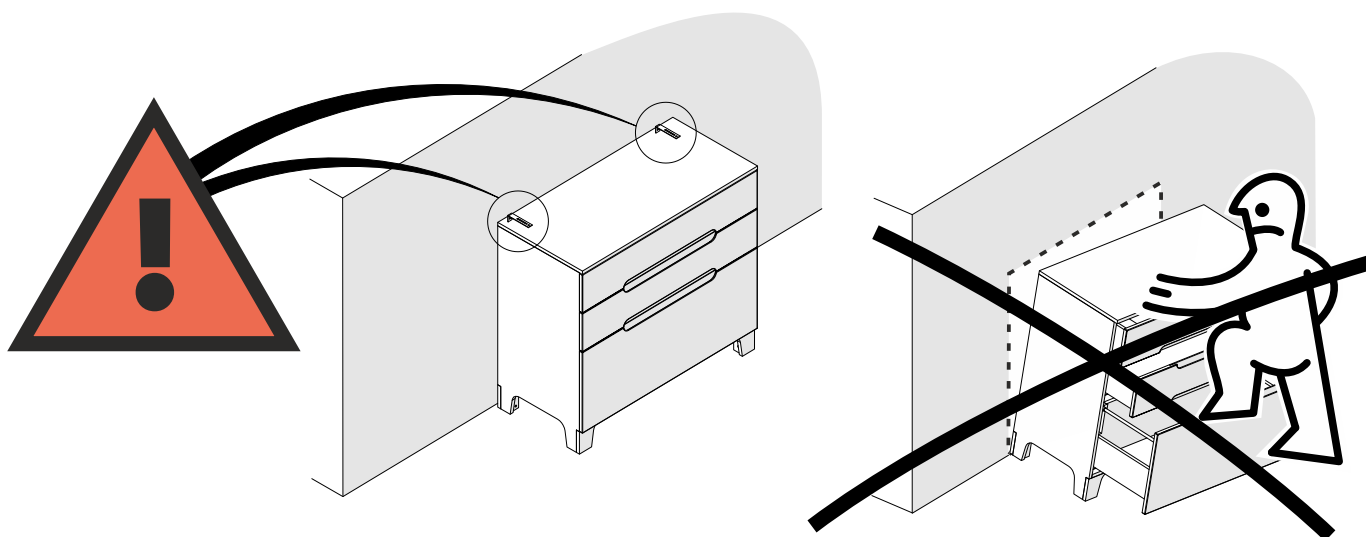


2. Рекомендации по эксплуатации и уходу

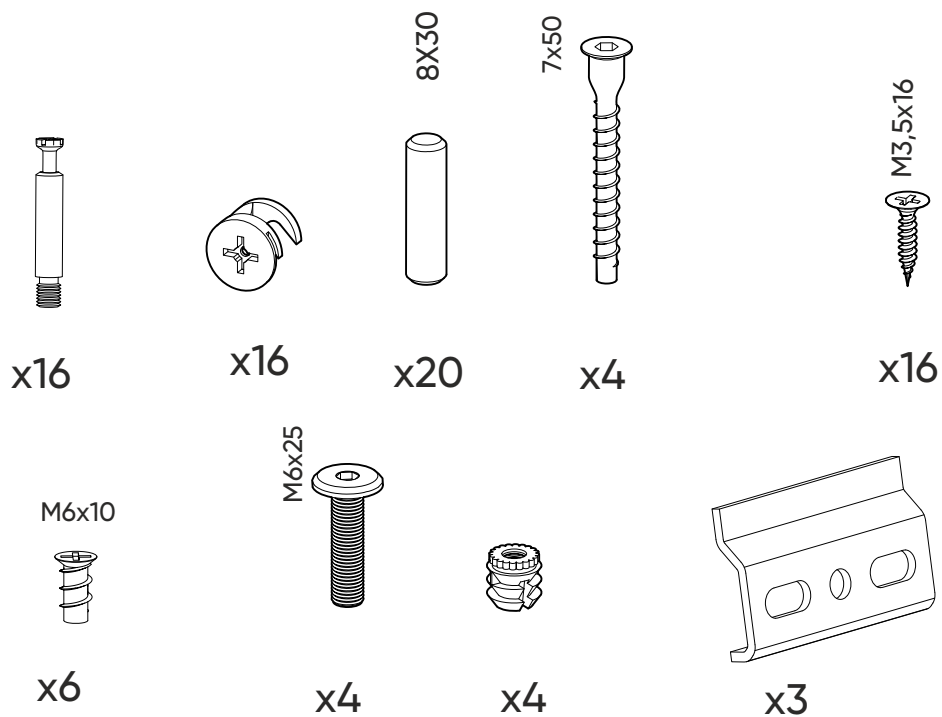
2.1. Мебель рекомендуется эксплуатировать в проветриваемом, сухом помещении с температурой воздуха не ниже +10 С и относительной влажности воздуха от 45 до 70%.

2.2. Поверхность мебели следует протирать влажной тряпкой, с последующей протиркой насухо. Запрещается использовать в качестве чистящих средств растворители, соду и средства, содержащие абразивные материалы.

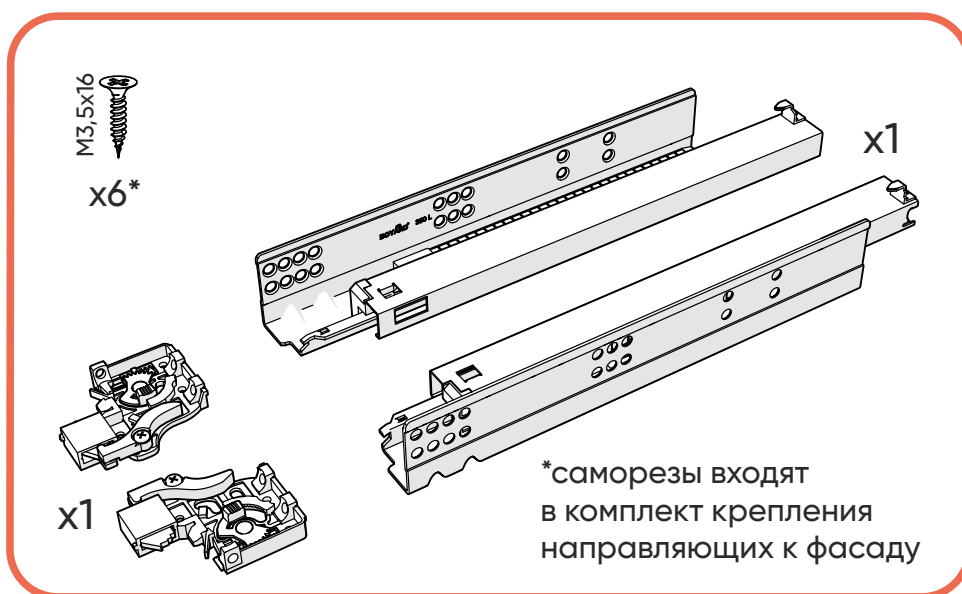
2.3. Мебель должна быть защищена от прямого попадания солнечных лучей, не должна размещаться вблизи отопительных приборов.



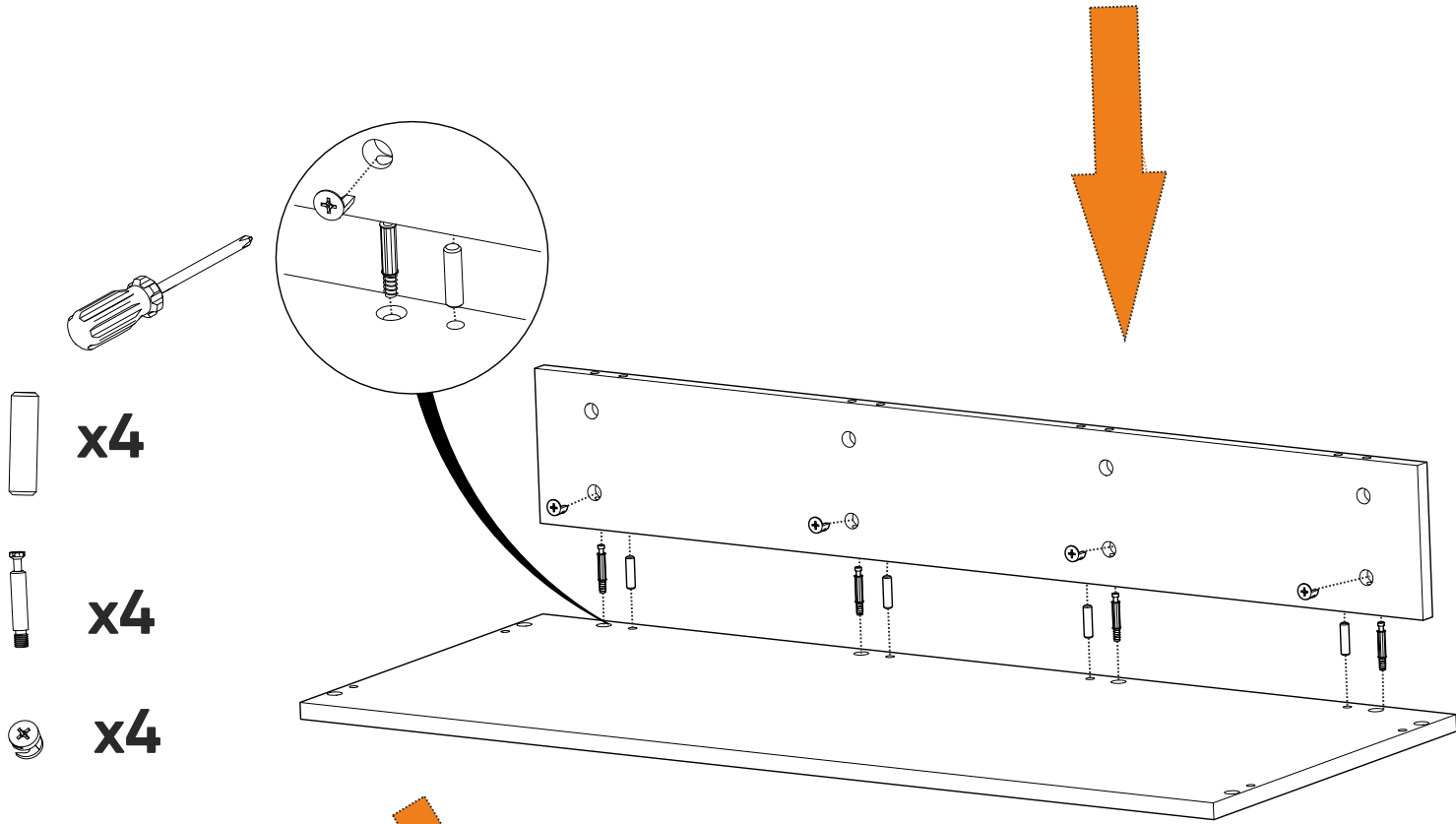
ВНИМАНИЕ!!!
КРЕПЛЕНИЕ КОМОДА К СТЕНЕ
ЯВЛЯЕТСЯ ОБЯЗАТЕЛЬНЫМ!!!



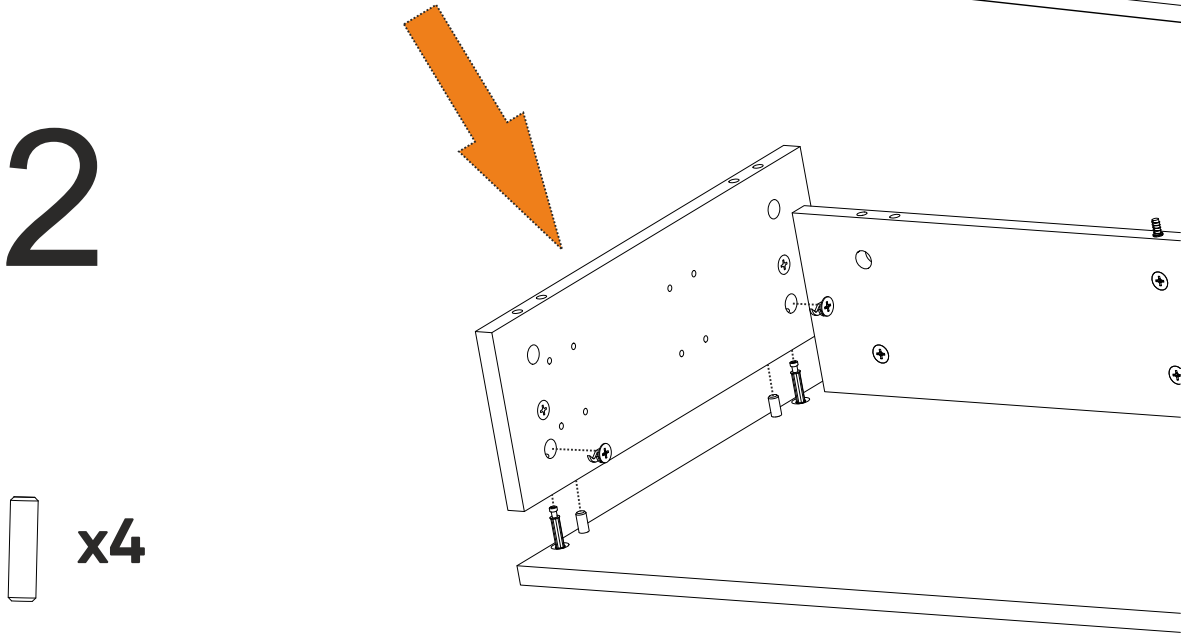
Фурнитура монтажа тумбы к стене не входит в комплект



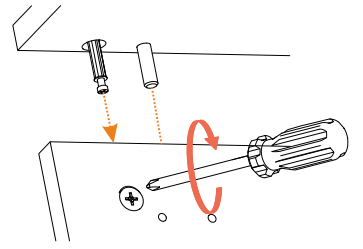
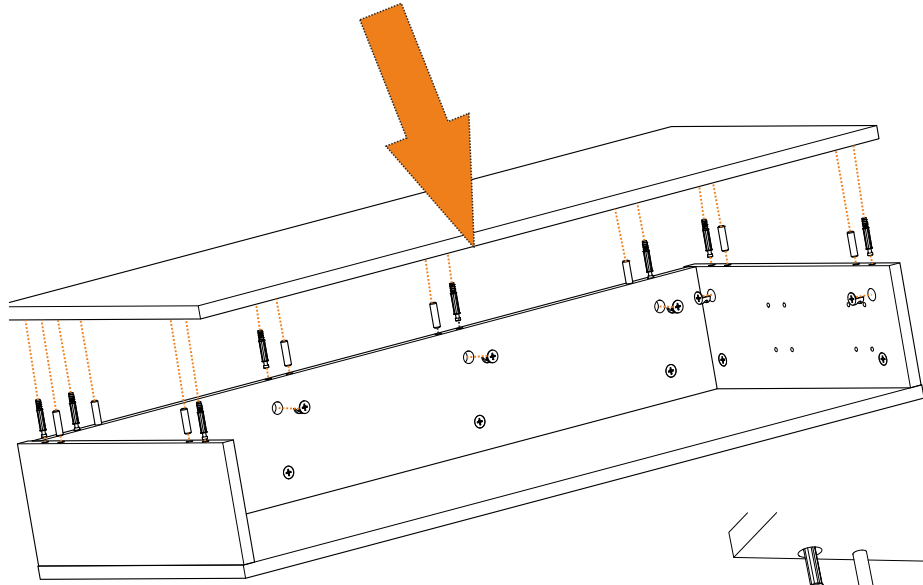
1



2



3



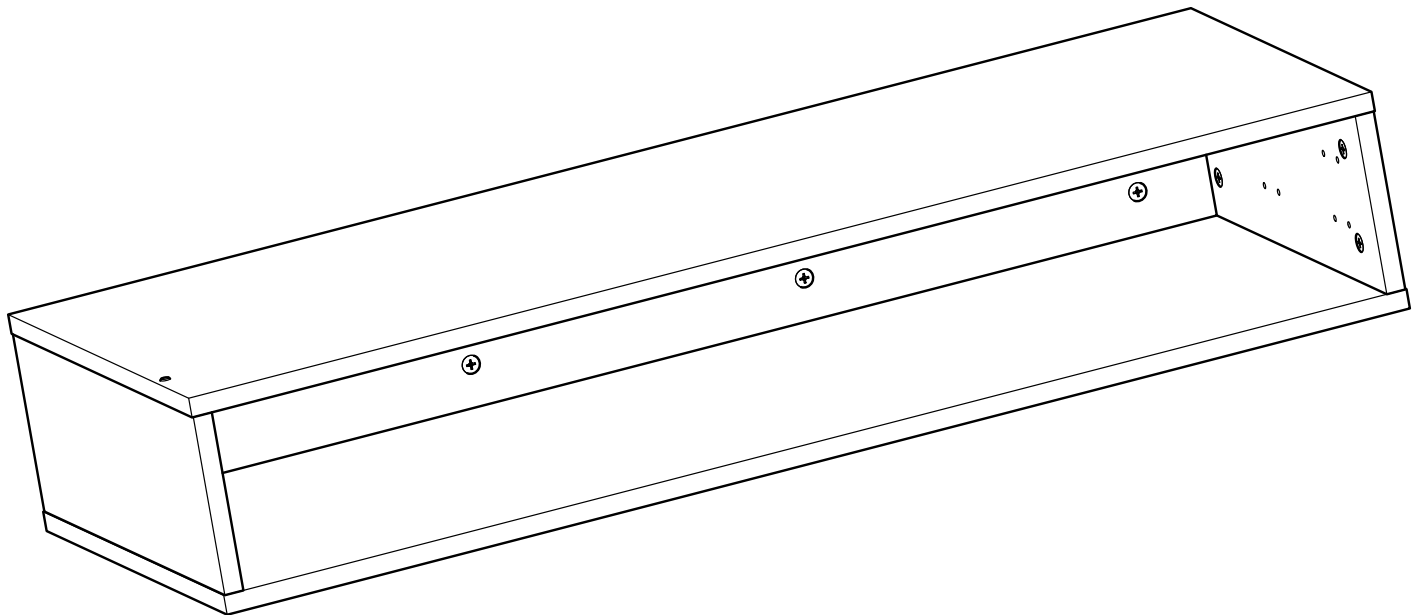
x8



x8

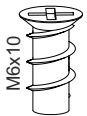
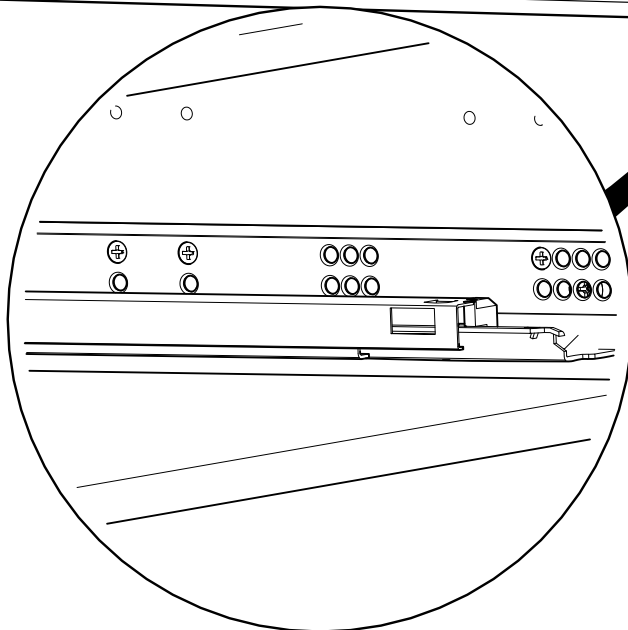
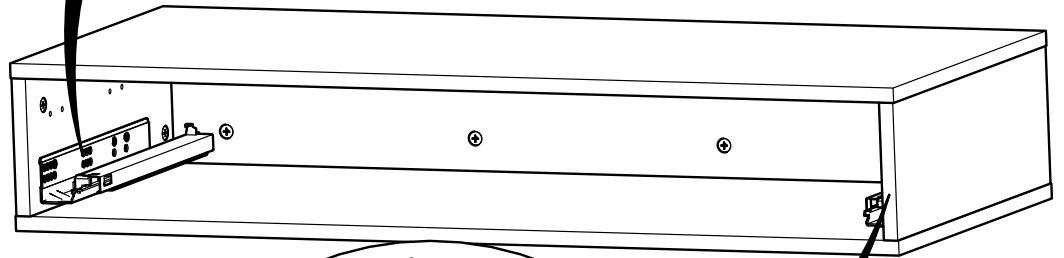
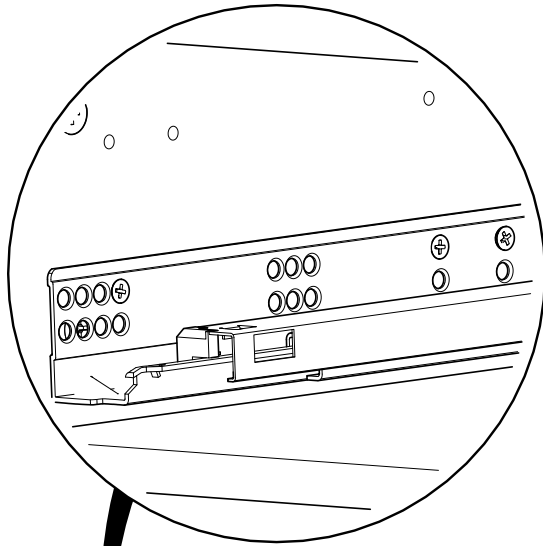
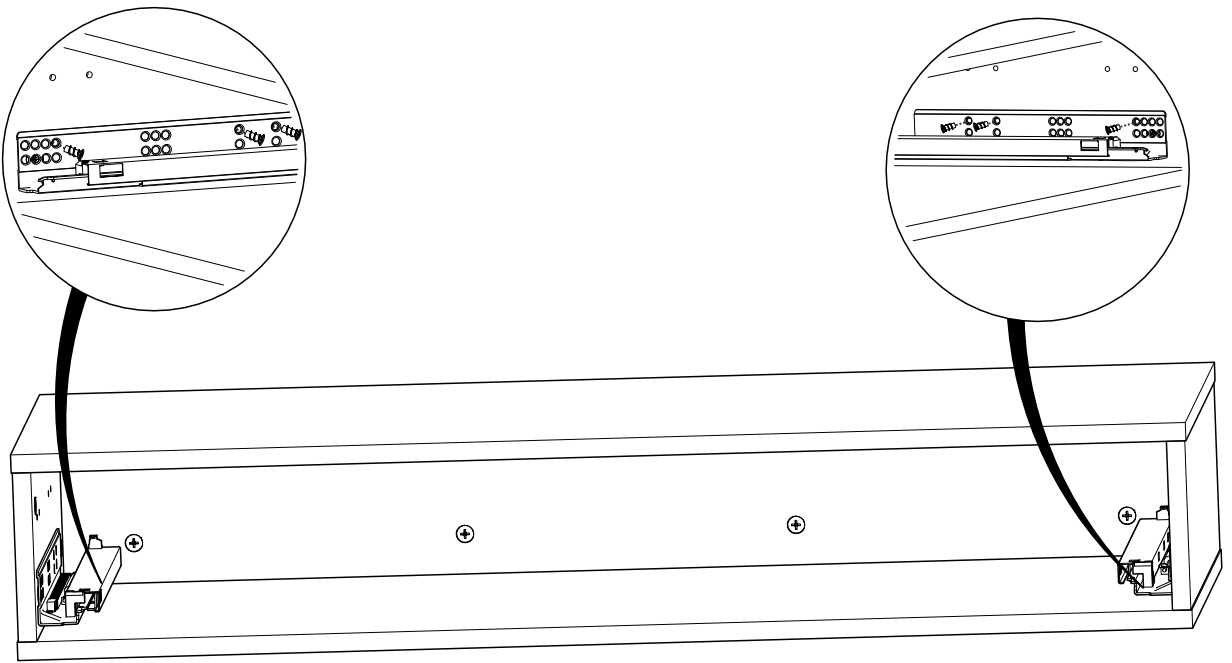


x8



3

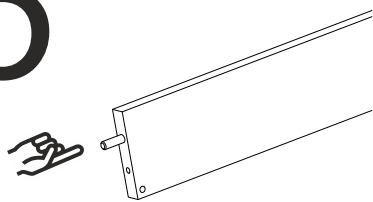
4



M6x10

x6

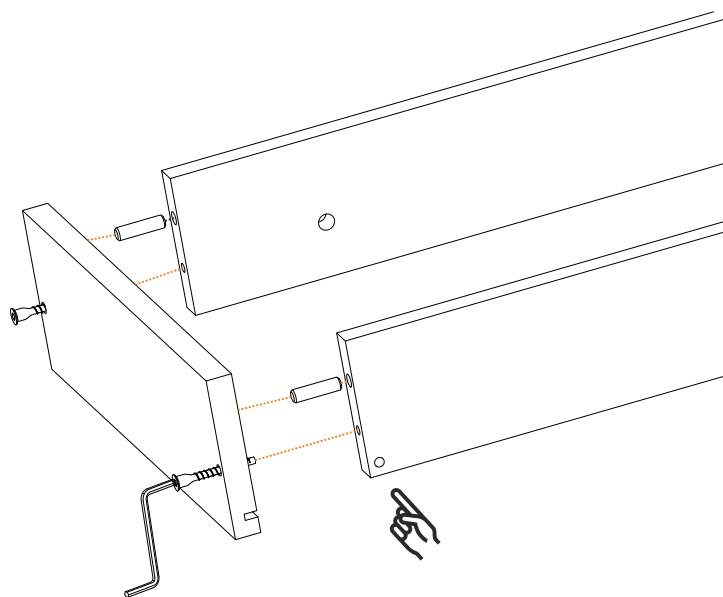
5



X4



X4



Отверстием к фаске!!!!

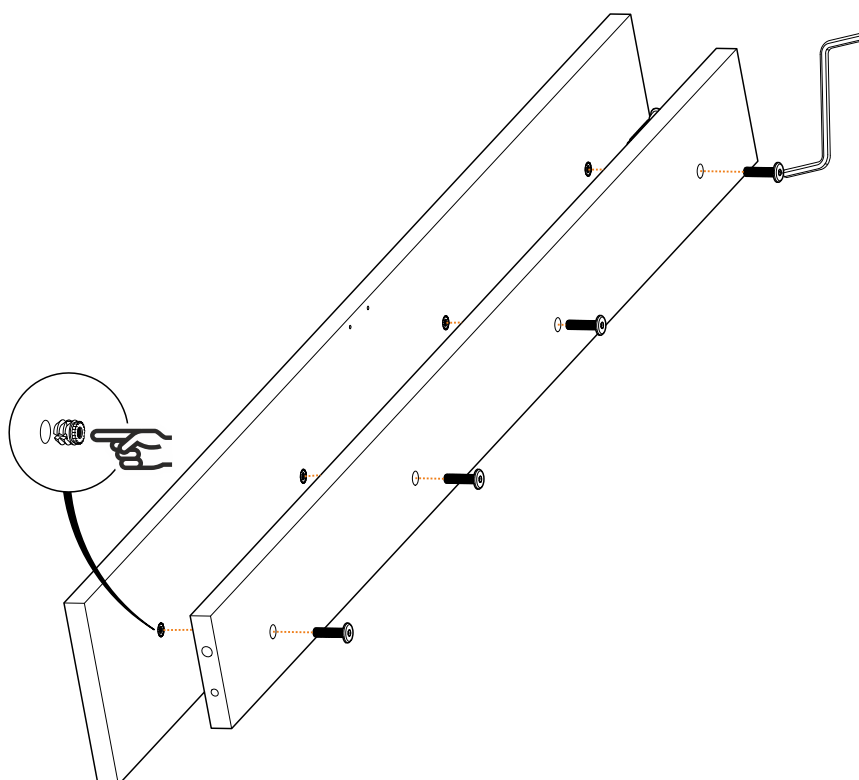
6



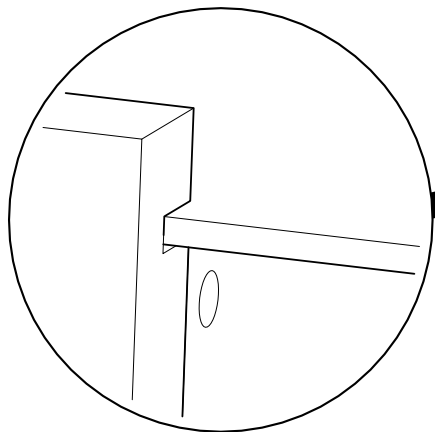
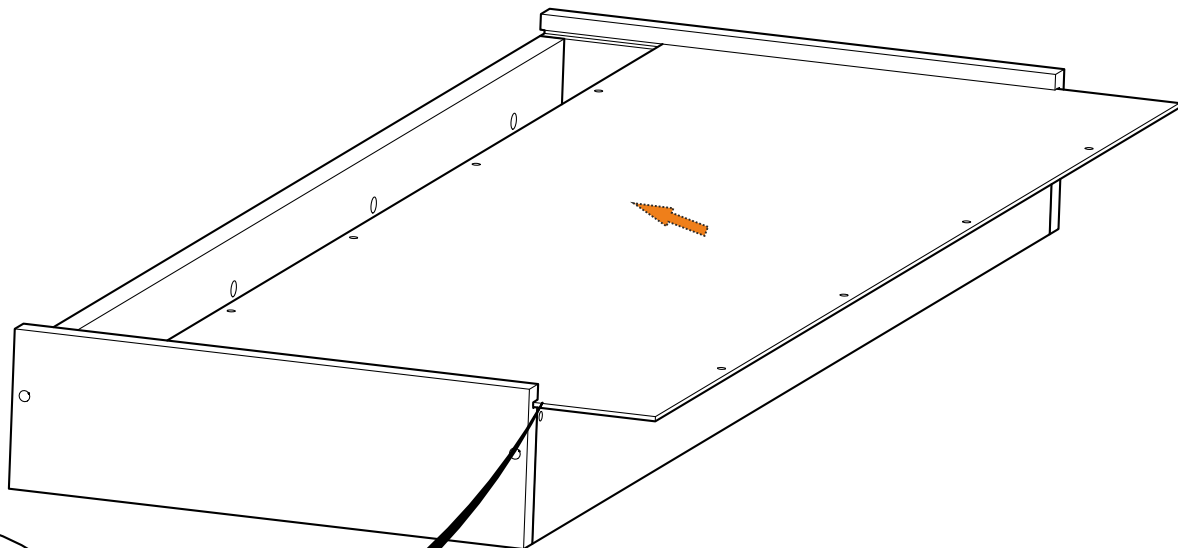
X4



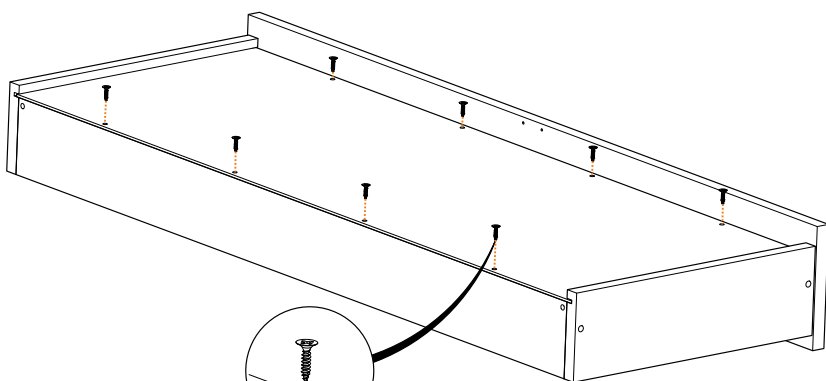
X4



7



8

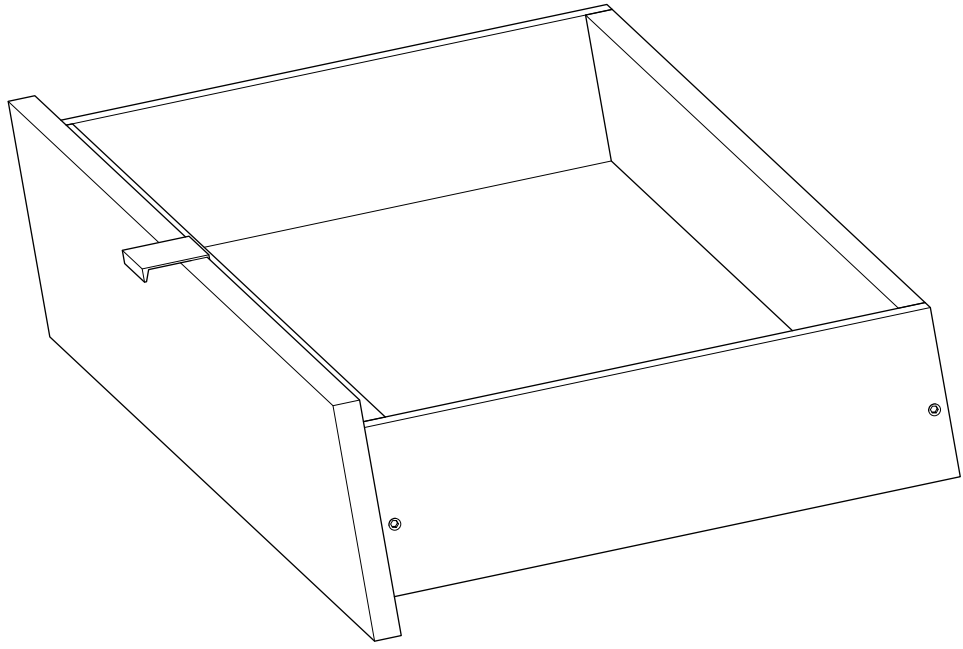
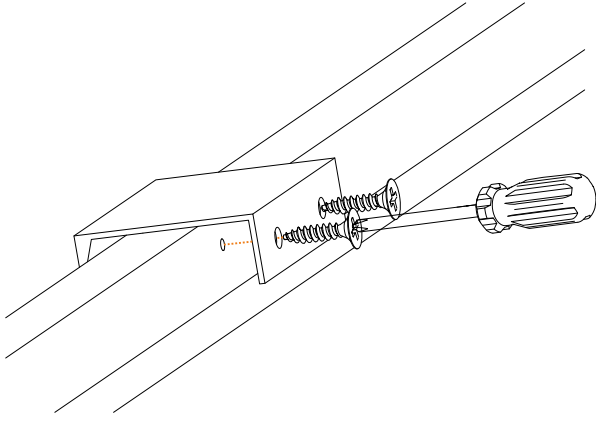


M3,5x16 

X8

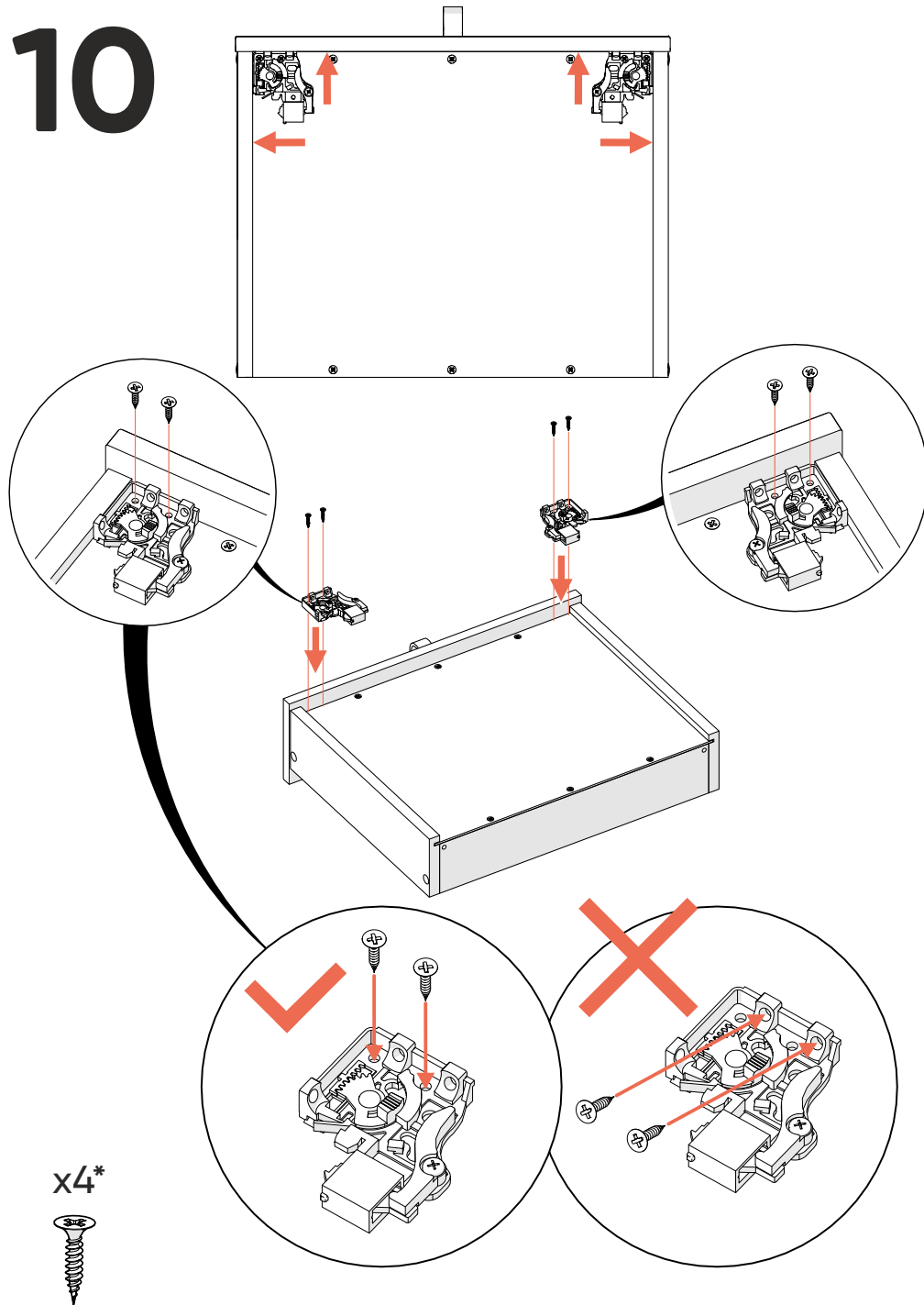
7

9



X2

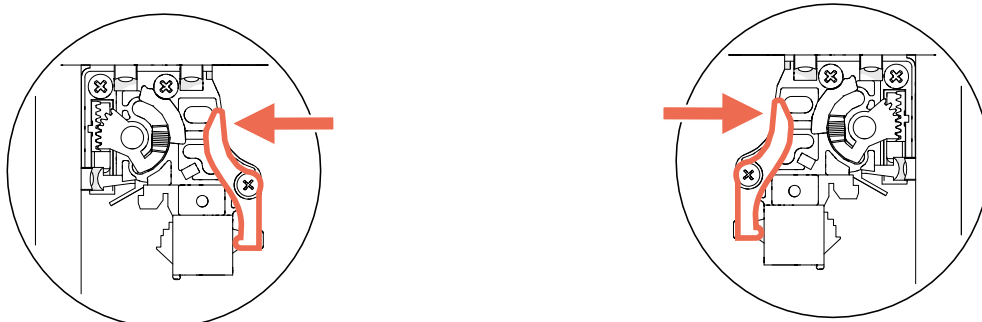
10



*саморезы входят в комплект крепления направляющих к фасаду

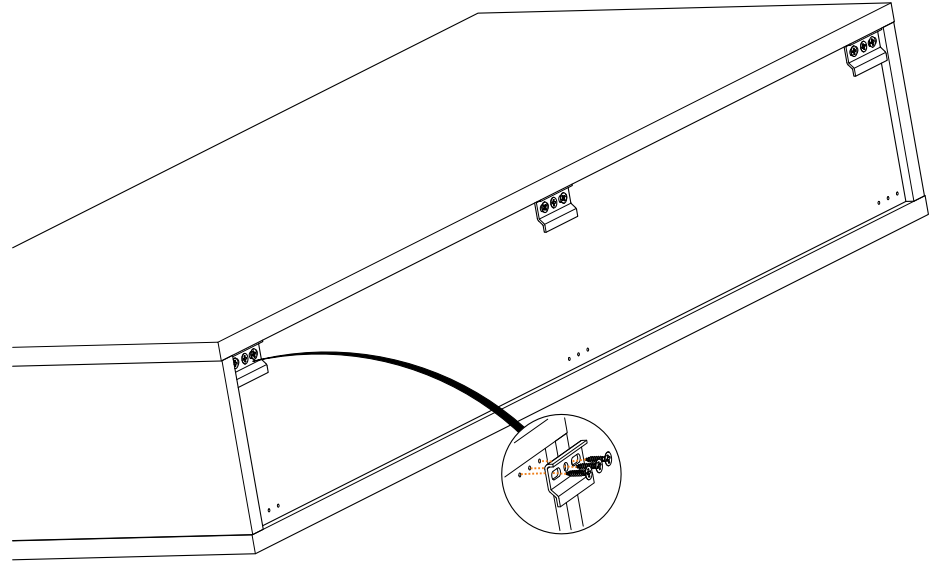
11


Снятие ящичков



19

12



M3,5x16

X9

Фурнитура монтажа тумбы к стене не входит в комплект

