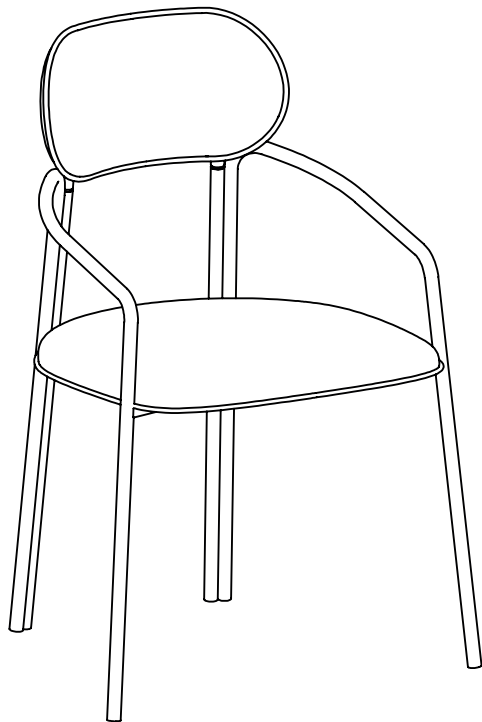


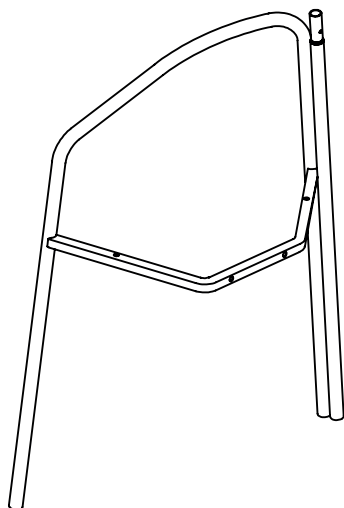
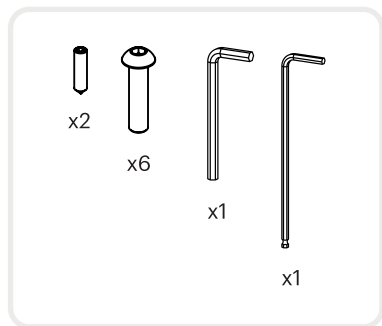
ИНСТРУКЦИЯ ПО СБОРКЕ

# ОБЕДЕННЫЙ СТУЛ ROUND CHAIR

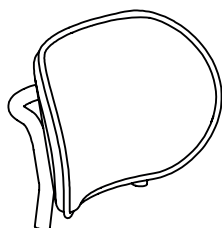


LATITUDE

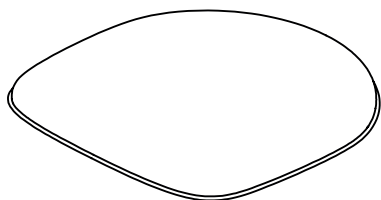
## Детали



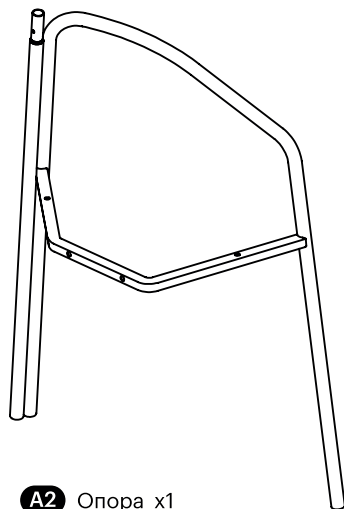
**A1** Опора x1



**B** Спинка x1



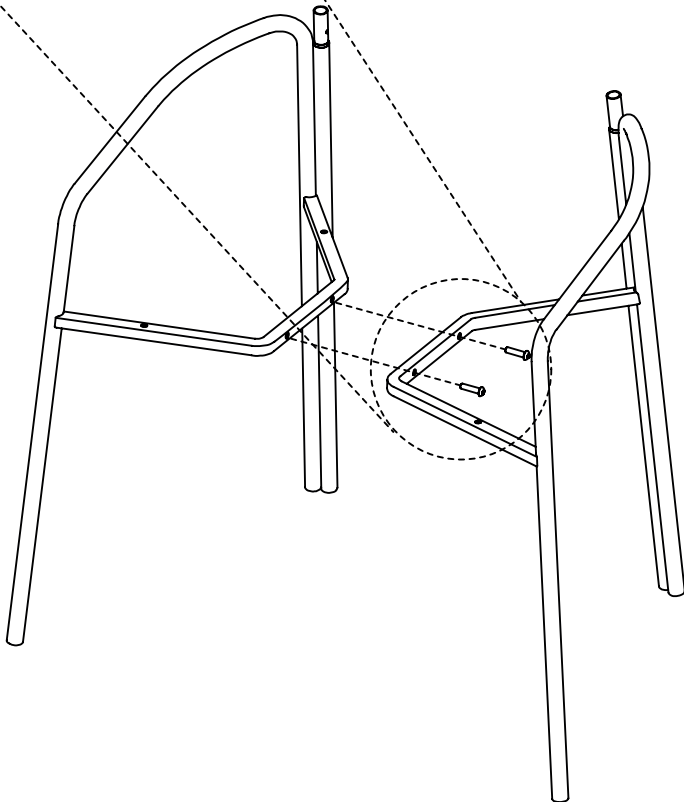
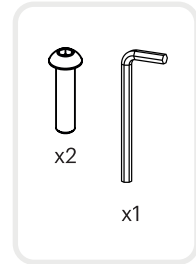
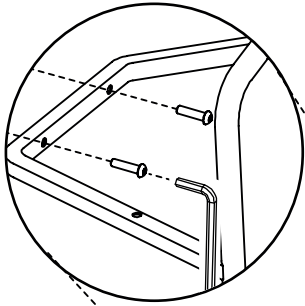
**C** Сиденье x1



**A2** Опора x1

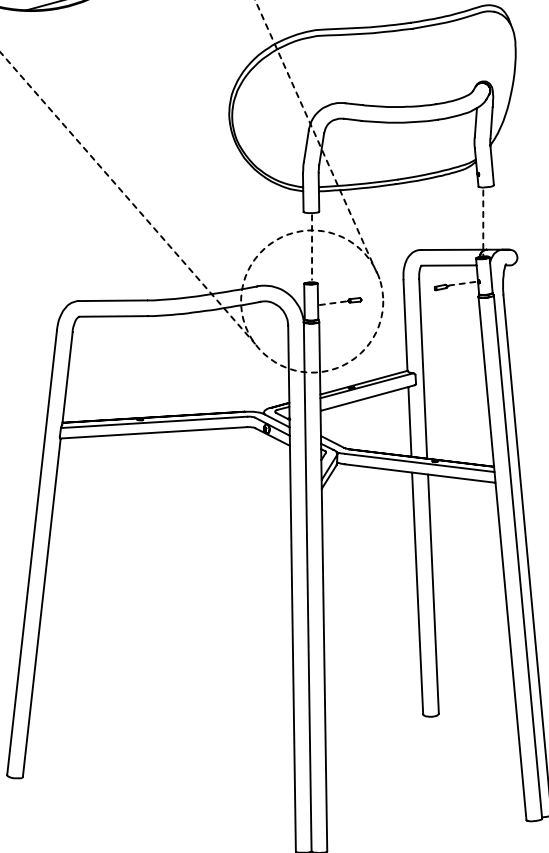
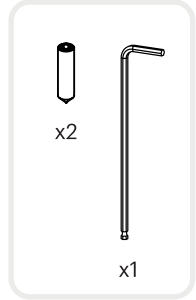
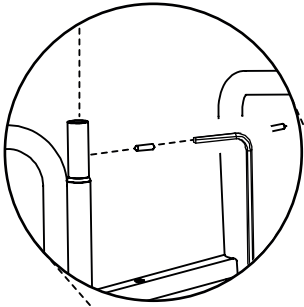
1

Составьте опоры вместе,  
вкрутите винты, не затягивая до упора.



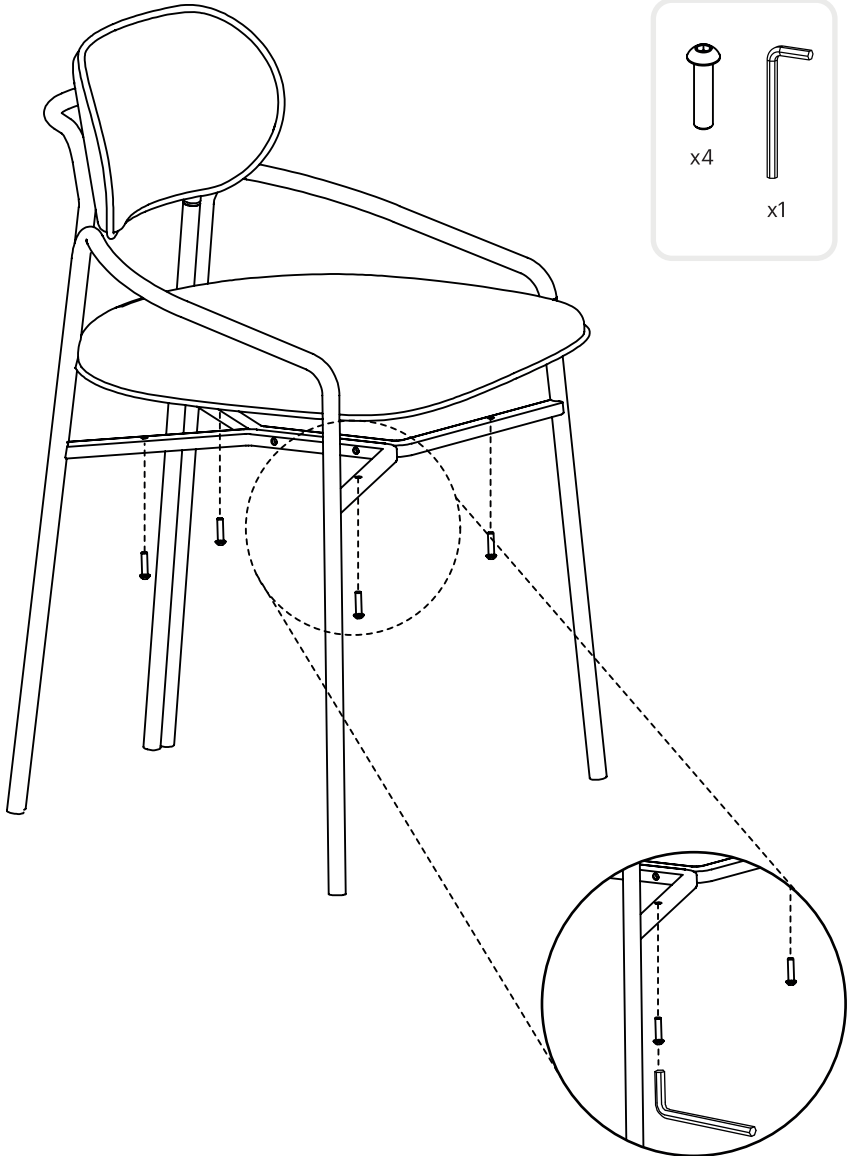
2

Установите спинку на ранее собранный каркас стула  
и затяните все винты.



3

Установите сидение на собранный каркас стула,  
закрепите сидение винтами.





Готово!

