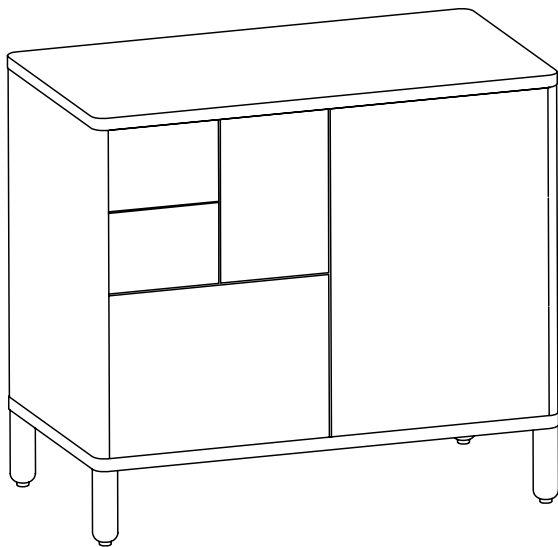


ИНСТРУКЦИЯ ПО СБОРКЕ

КОМОД SAGA TOL



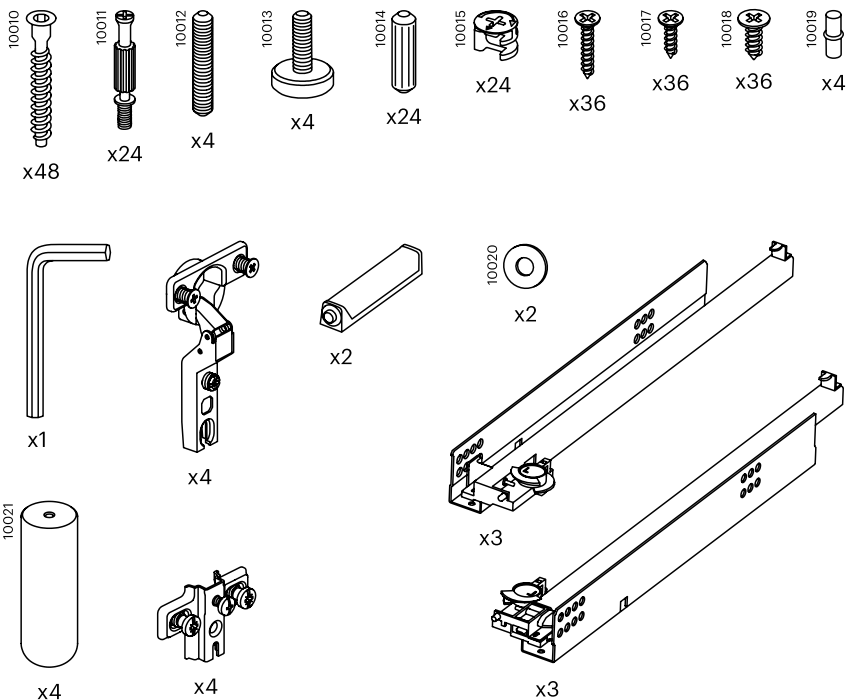
LATITUDE



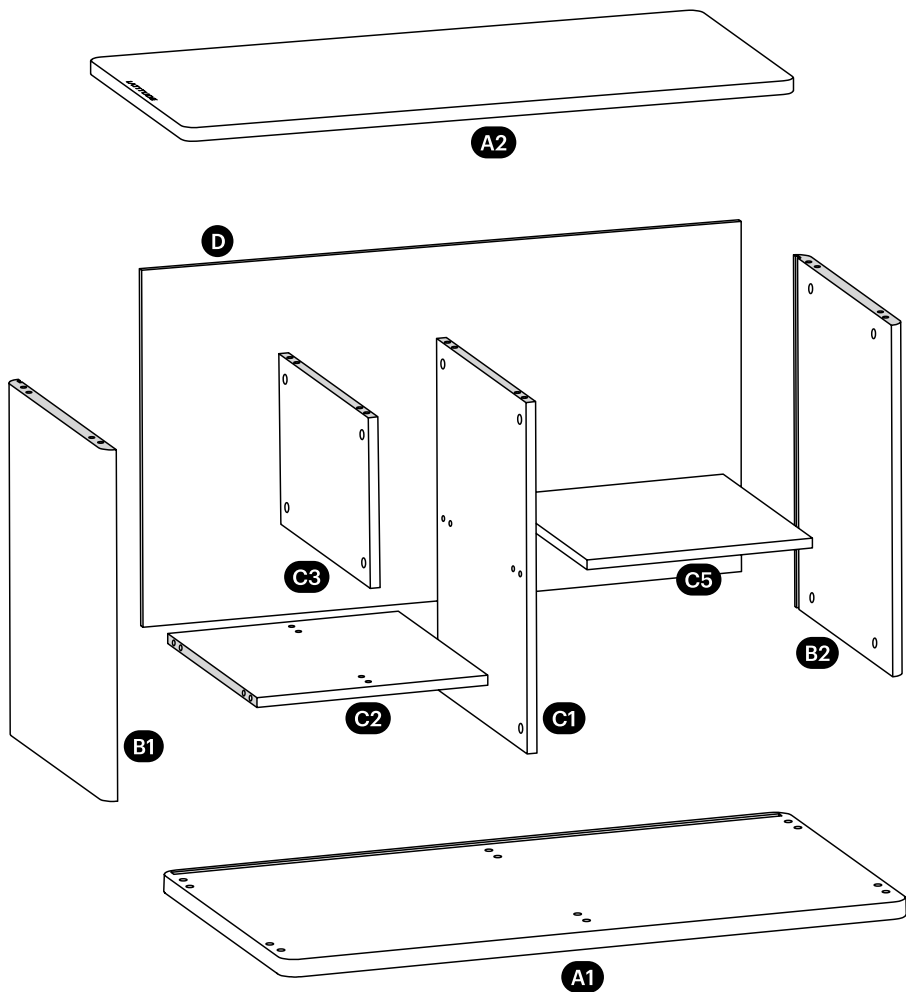
ВНИМАНИЕ

Учитывая конструктивные и функциональные особенности комода, **МЫ НАСТОЯТЕЛЬНО РЕКОМЕНДУЕМ ПРИБЕГНУТЬ К УСЛУГАМ ПРОФЕССИОНАЛЬНЫХ СБОРЩИКОВ МЕБЕЛИ.** При самостоятельной сборке Вам следует очень внимательно ознакомиться с настоящей инструкцией и схемами сборки отдельных изделий. В случае самостоятельной сборки фирма-производитель не несет ответственности за повреждения, полученные в результате неправильной сборки. Изделие следует собирать на ровном полу, покрытом тканью или бумагой.

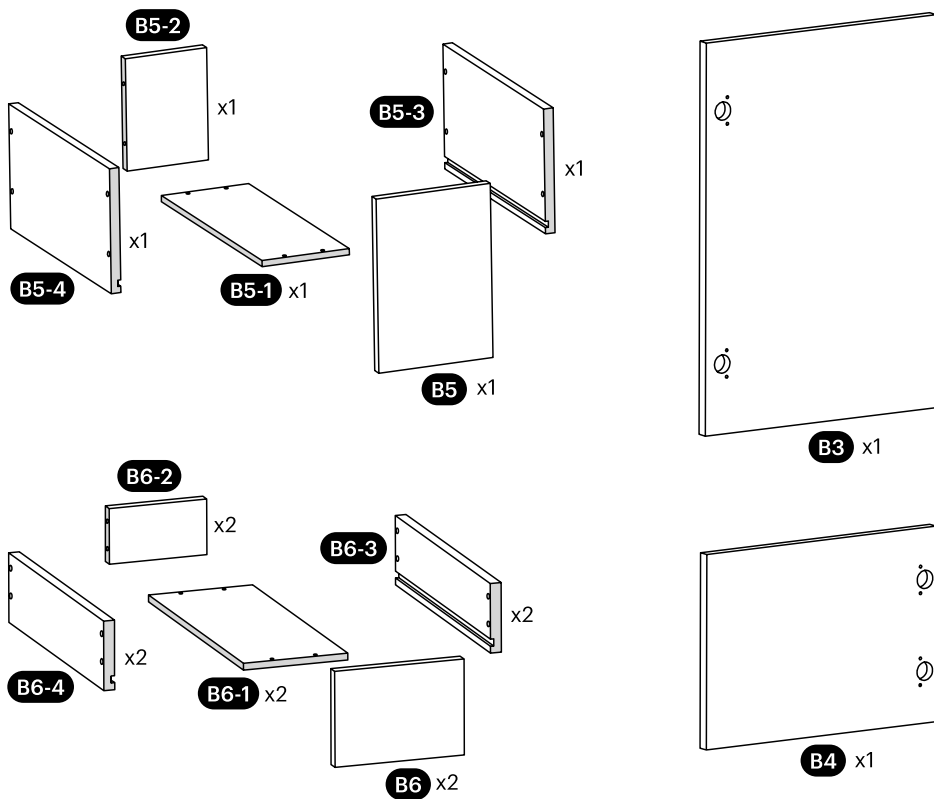
Детали



Детали

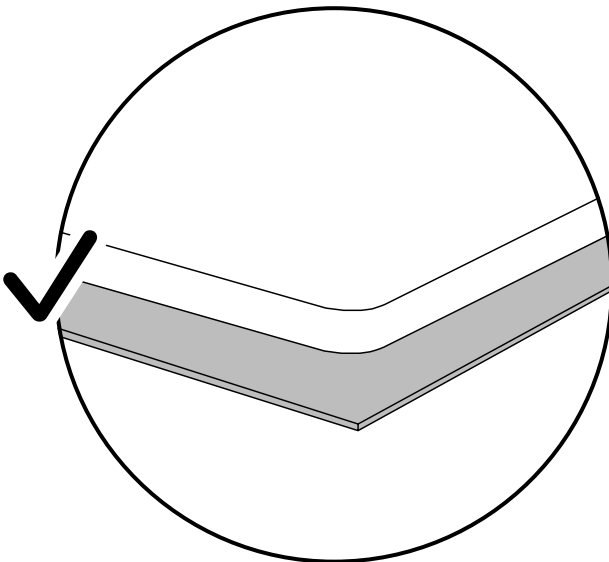
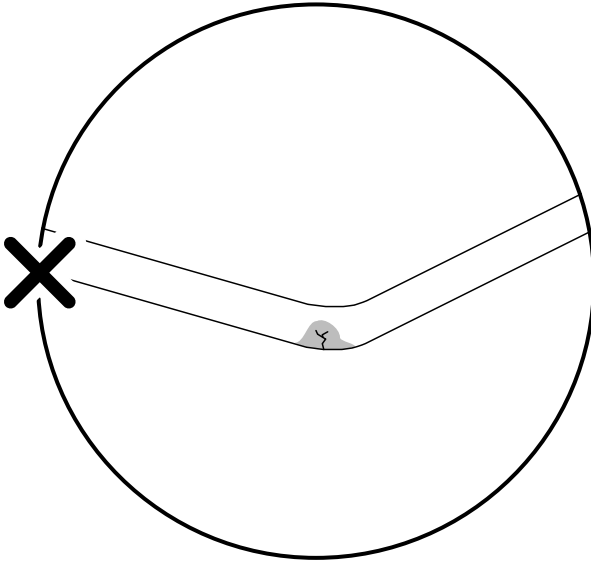


Детали



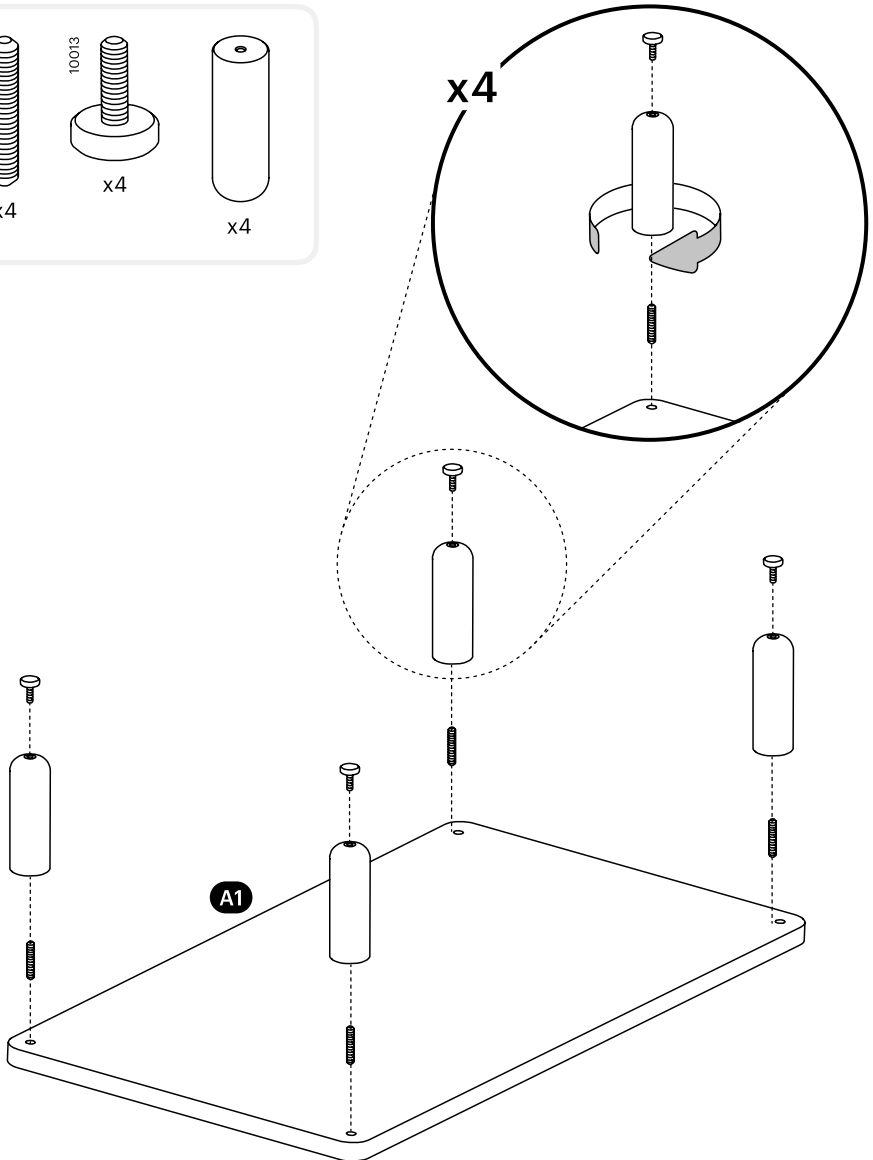
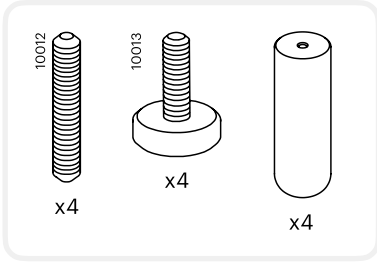
1

Защитите поверхности комда от царапин и других повреждений во время сборки.



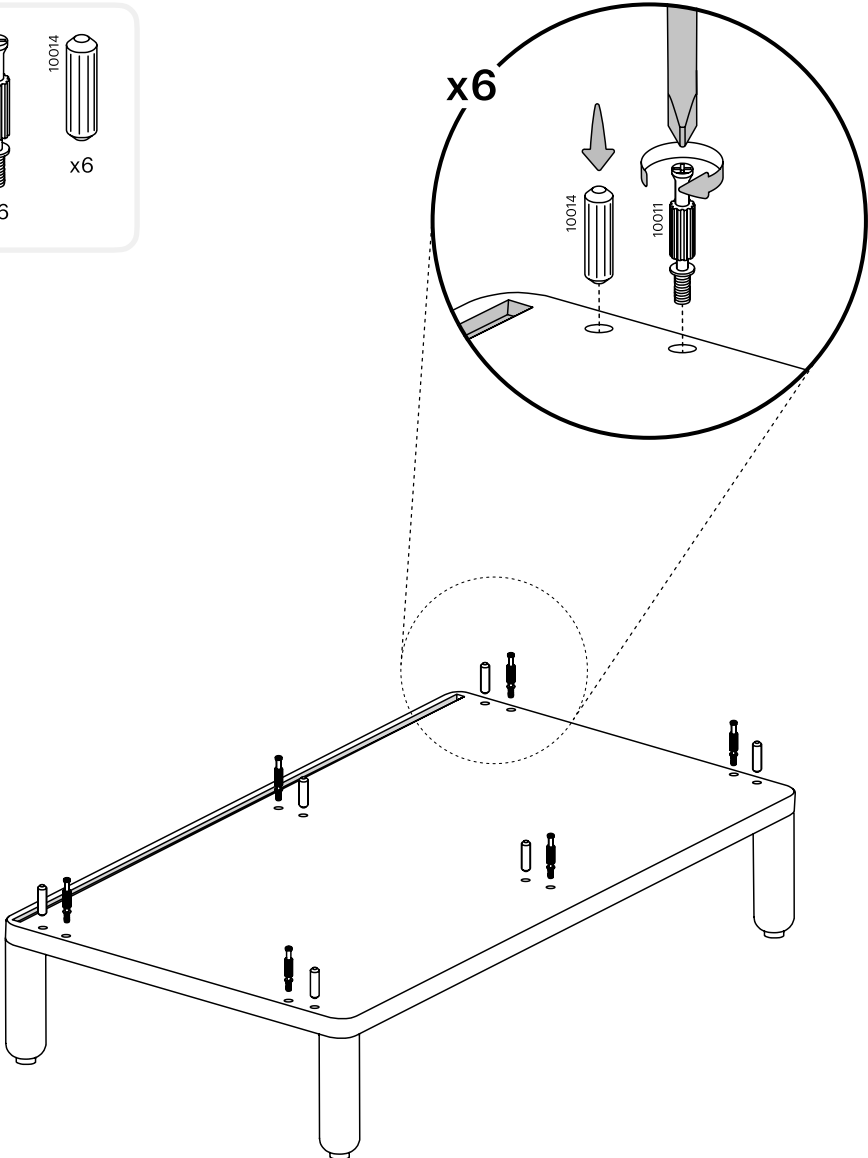
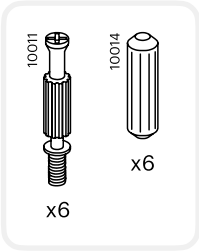
2

Соберите основание комода. Вкрутите резьбовые шпильки и регулируемые опоры в ножки комода. Вкрутите собранные ножки в резьбовые втулки на основании.



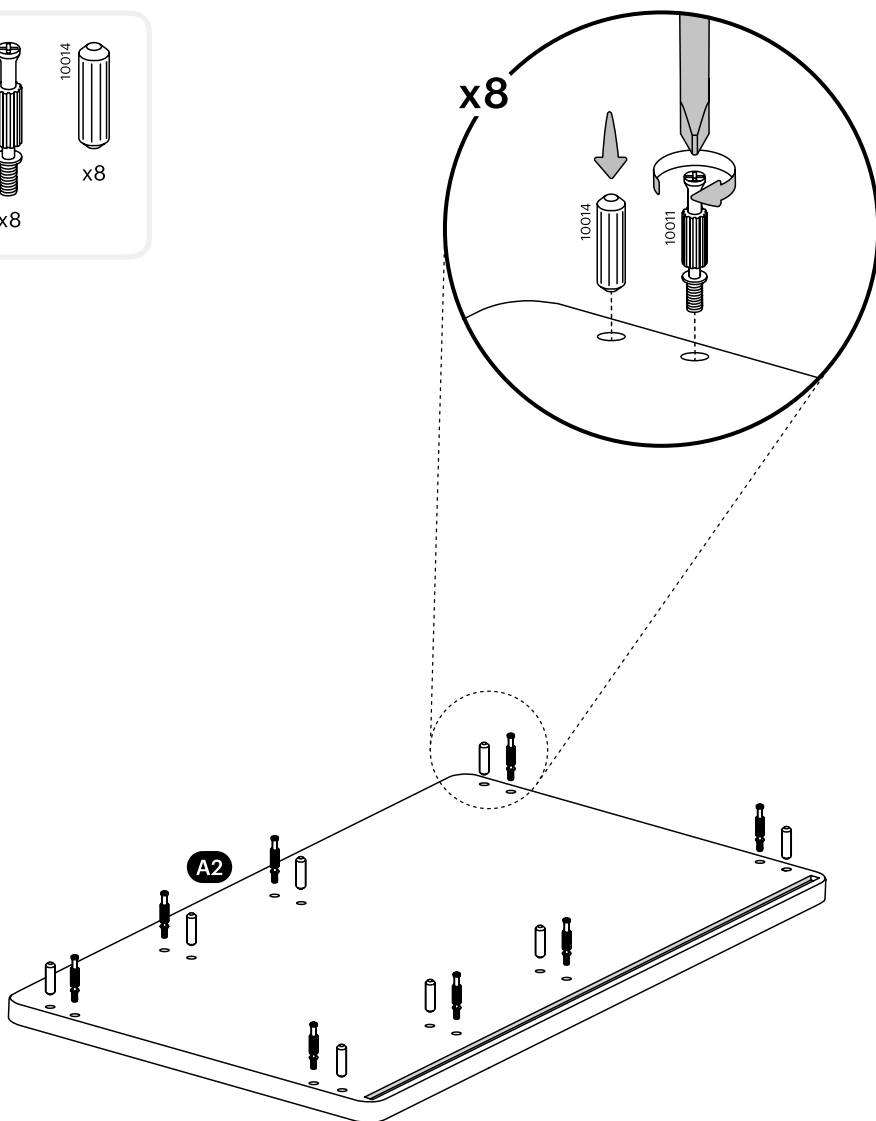
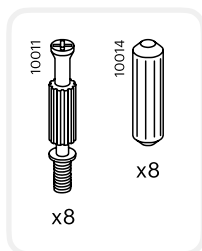
3

Вкрутите штоки эксцентрика и вставьте шканты в основание комода.



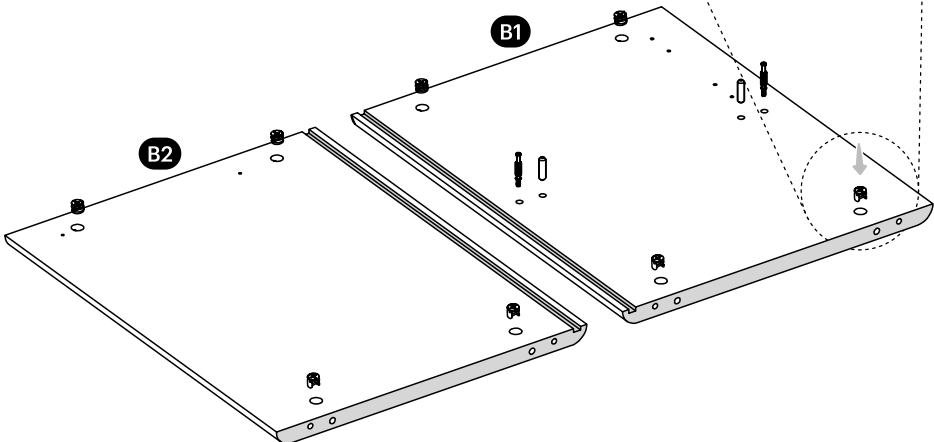
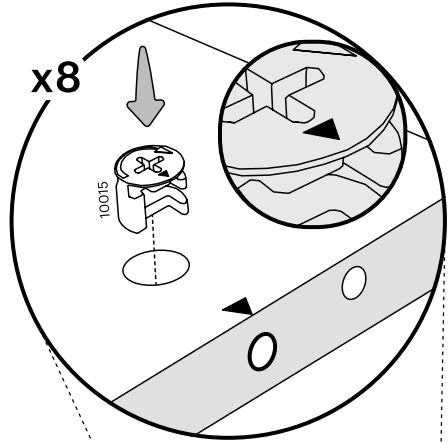
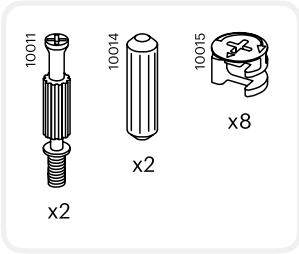
4

Вкрутите штоки эксцентрика и вставьте шканты в крышку комода.



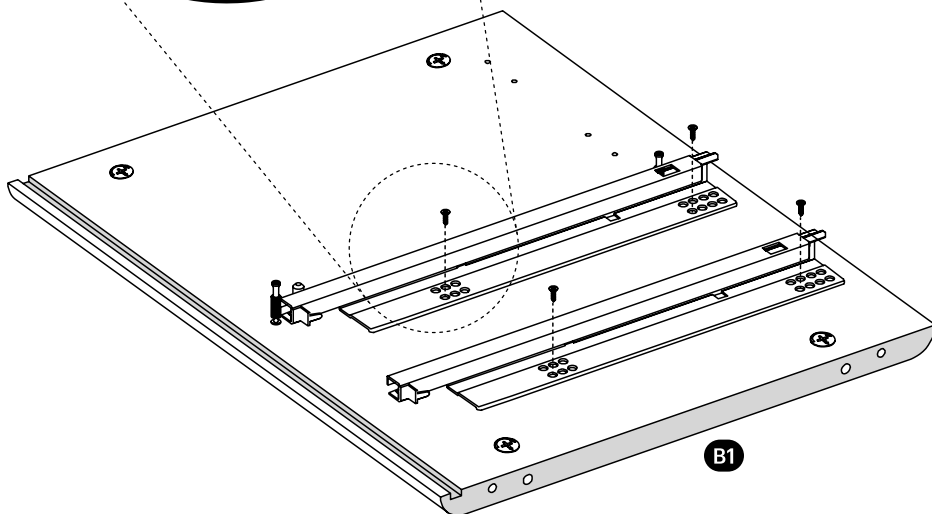
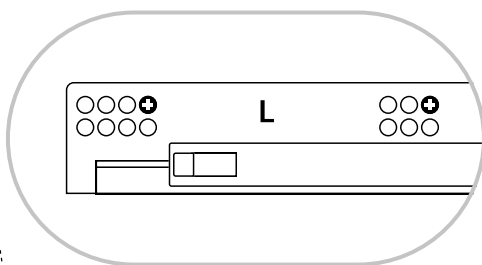
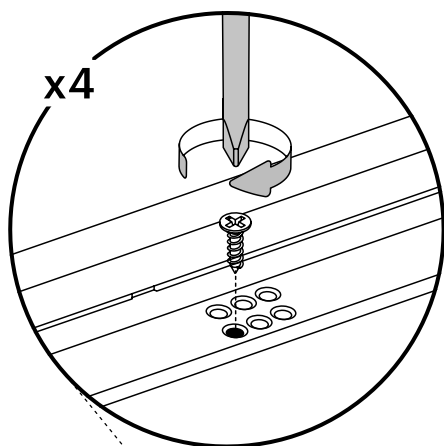
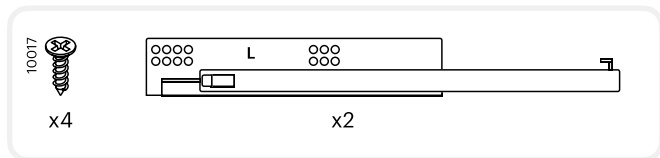
5

Вкрутите штоки эксцентрика и вставьте шканты. Установите эксцентрики в отверстия, как это показано на схеме.



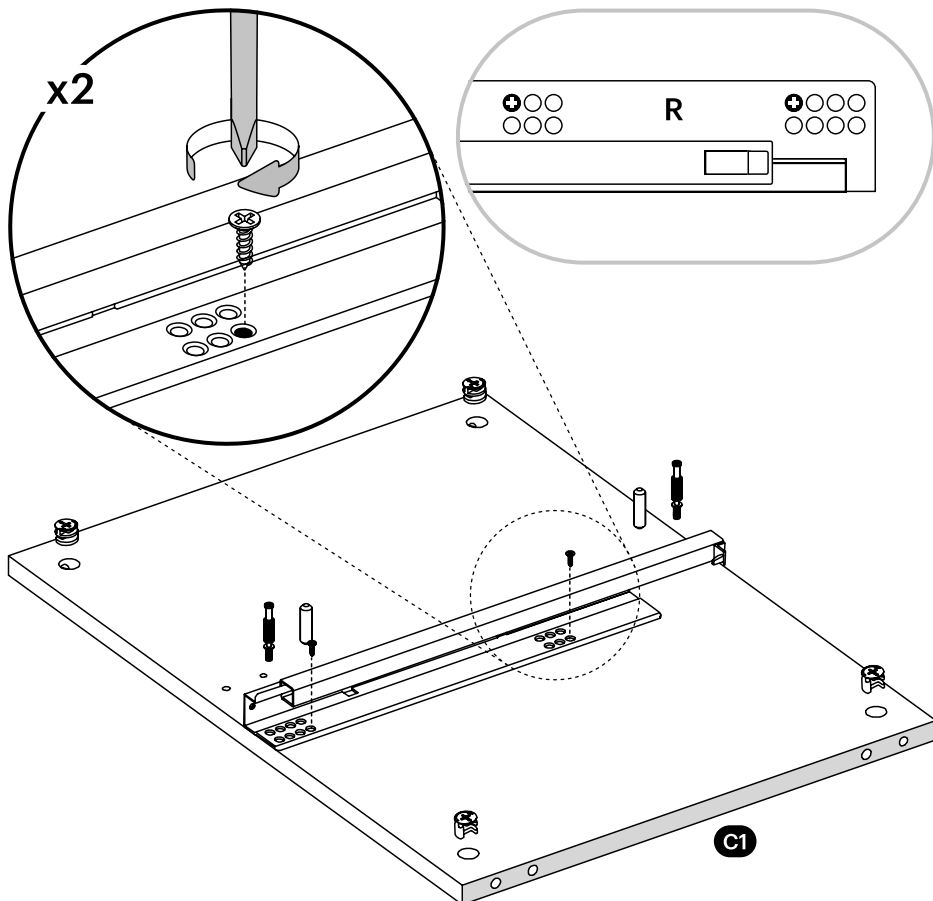
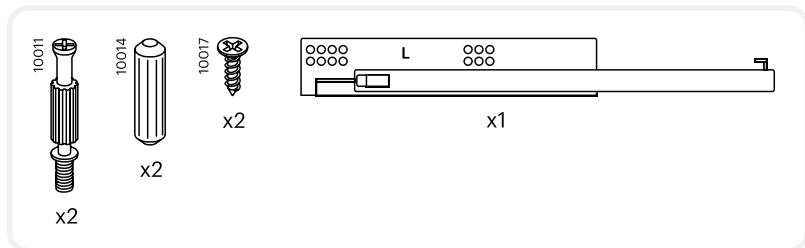
7

Установите выдвижные направляющие и с помощью отвертки закрепите саморезами, согласно схеме. Обратите внимание на отмеченные "+" отверстия на направляющих – именно их необходимо использовать для монтажа.



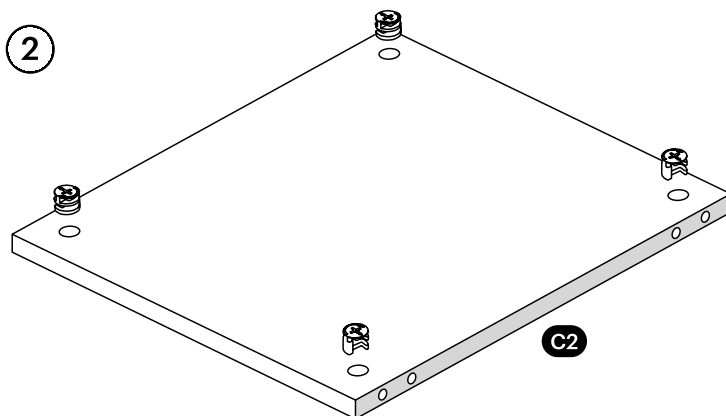
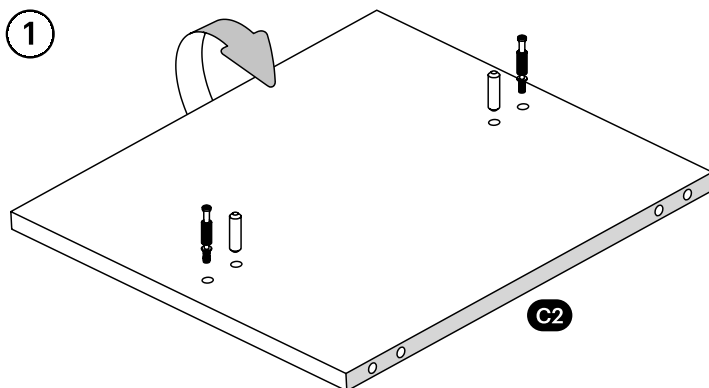
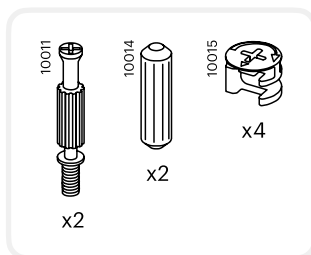
9

Установите выдвижные направляющие и с помощью отвертки закрепите саморезами, согласно схеме. Обратите внимание на отмеченные "+" отверстия на направляющих – именно их необходимо использовать для монтажа.



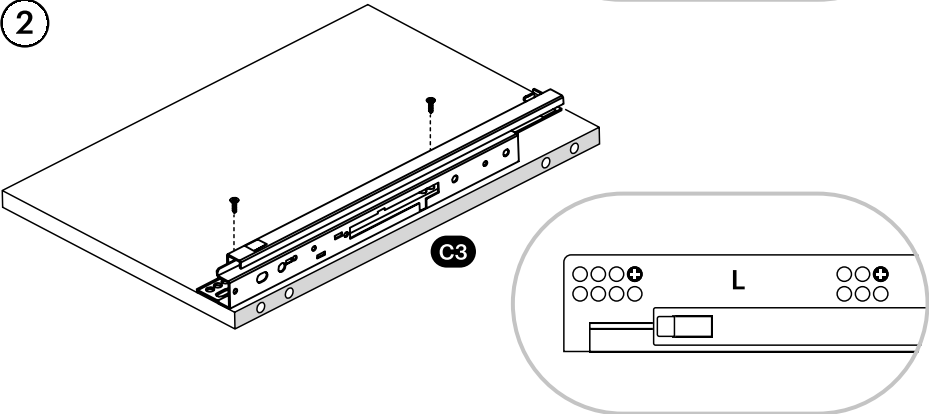
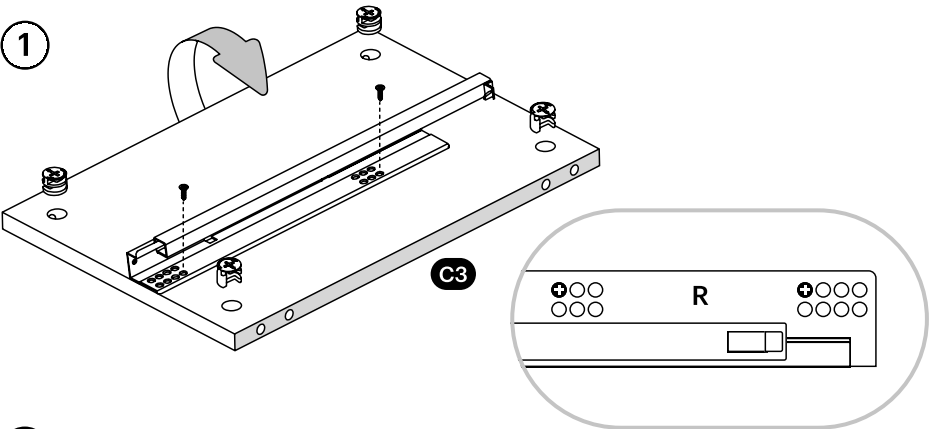
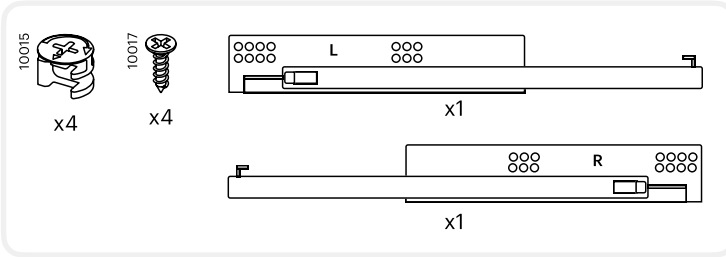
10

Вкрутите штоки эксцентрика и вставьте шканты. Проверните стенку. Установите эксцентрики в отверстия.



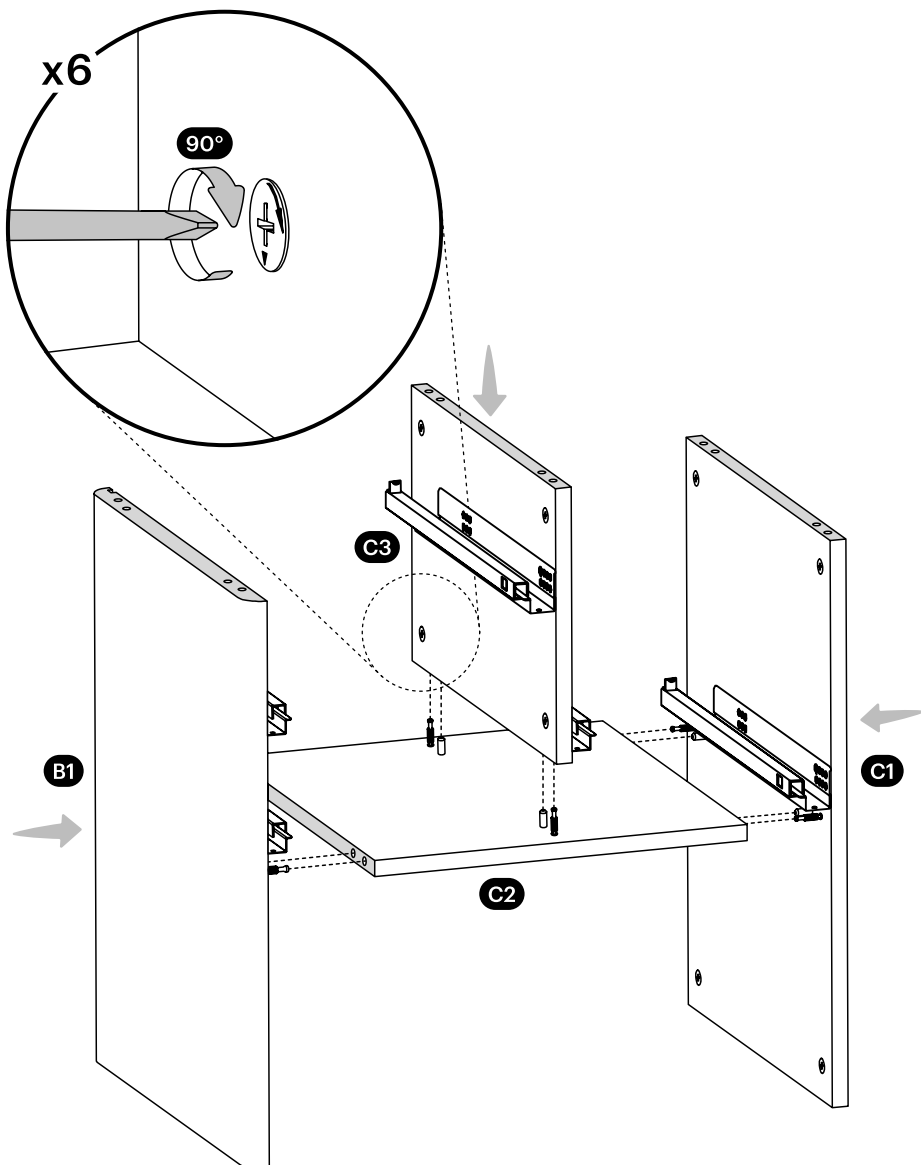
11

Установите выдвижные направляющие и с помощью отвертки закрепите саморезами, согласно схеме. Обратите внимание на отмеченные "+" отверстия на направляющих – именно их необходимо использовать для монтажа.



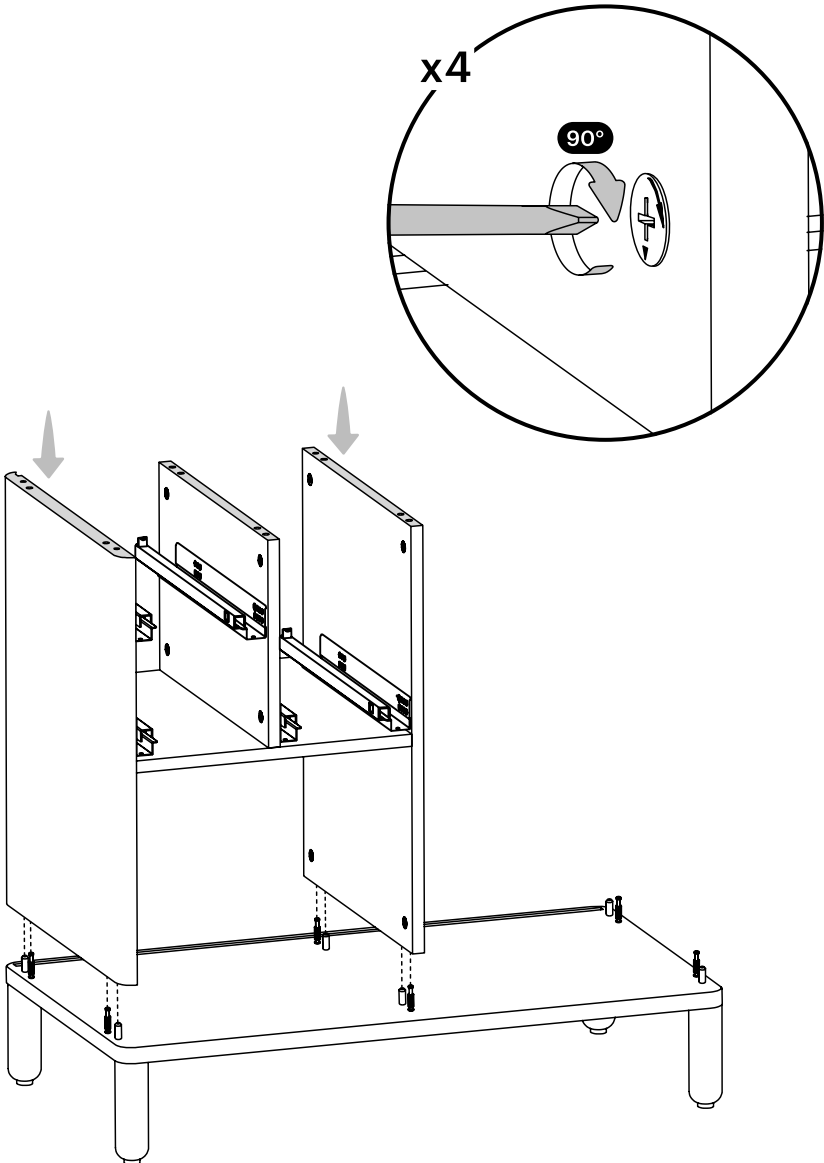
12

Совместите детали как это изображено на схеме. Затяните эксцентрики с помощью отвертки или шестигранного ключа, повернув их по часовой стрелке до упора.



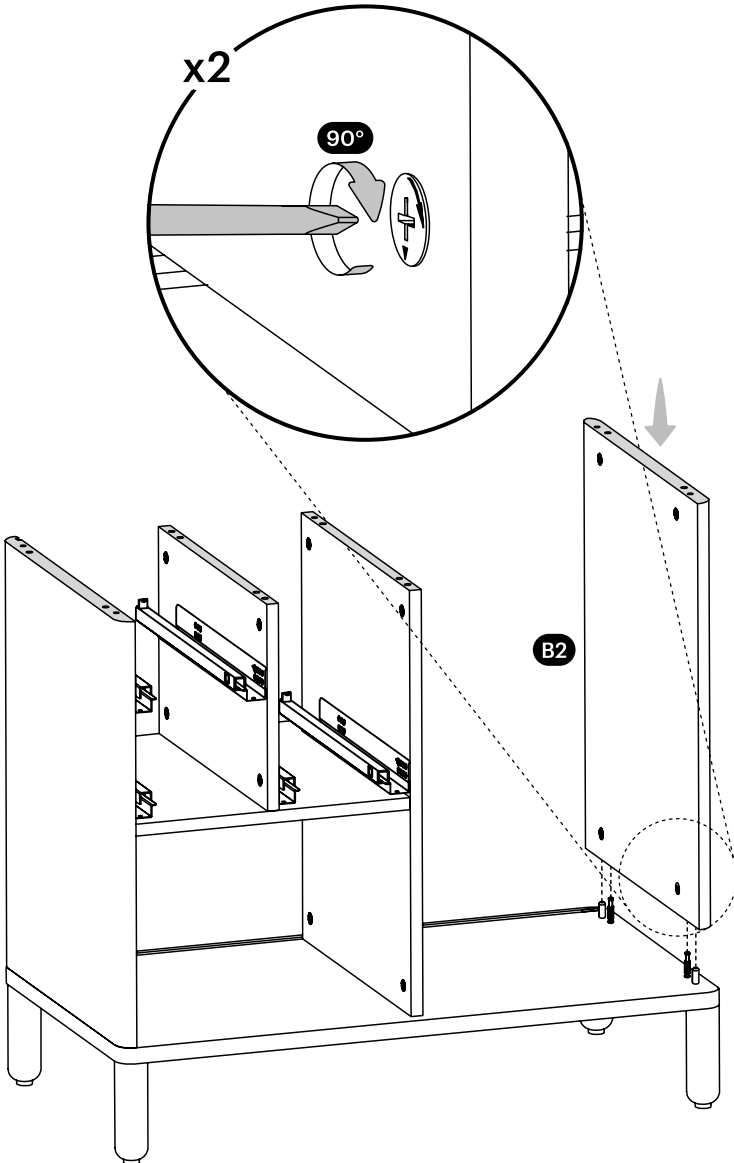
13

Установите ранее собранную конструкцию на основание комода.
Затяните эксцентрики с помощью отвертки или шестигранного
ключа, повернув их по часовой стрелке до упора.



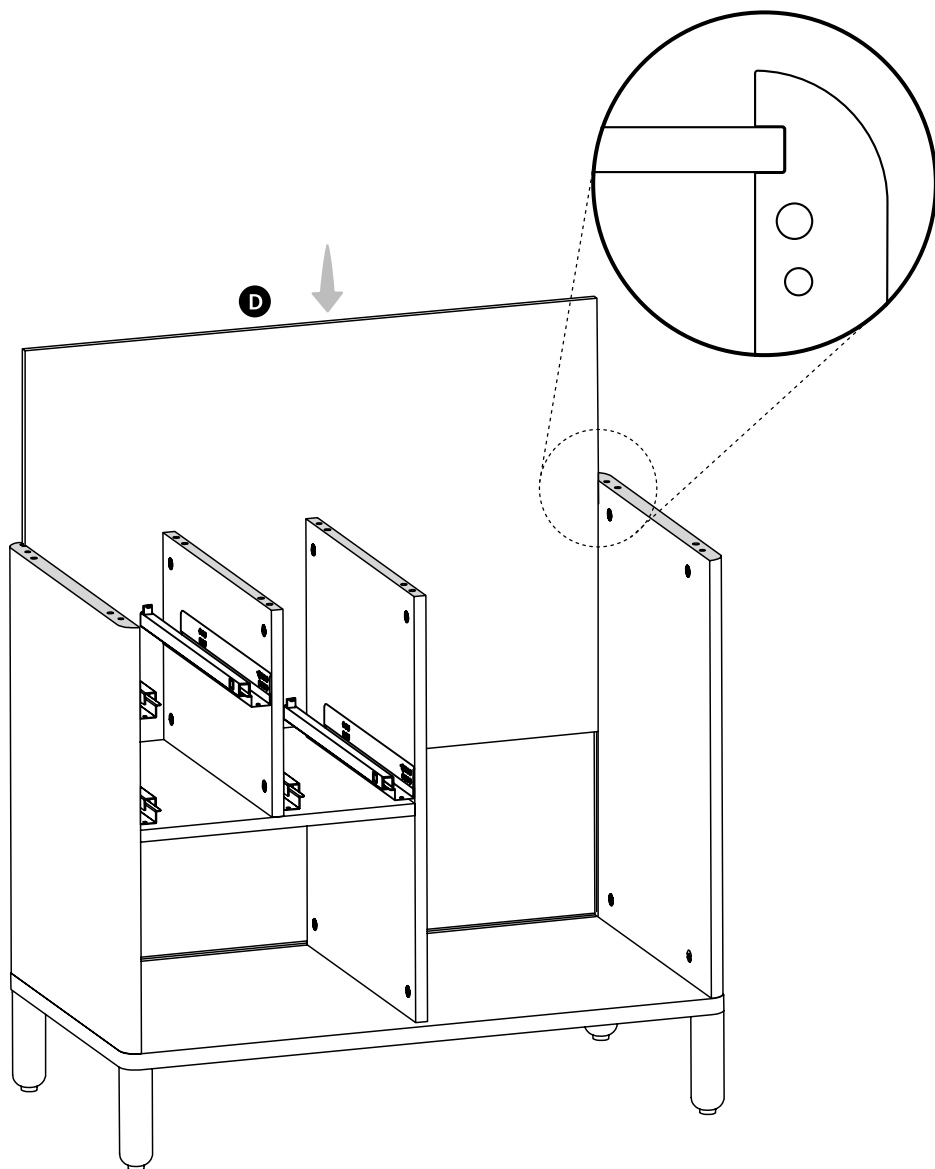
14

Установите фасад комода на основание, согласно изображению на схеме. Затяните эксцентрики с помощью отвертки или шестигранного ключа, повернув их по часовой стрелке до упора.



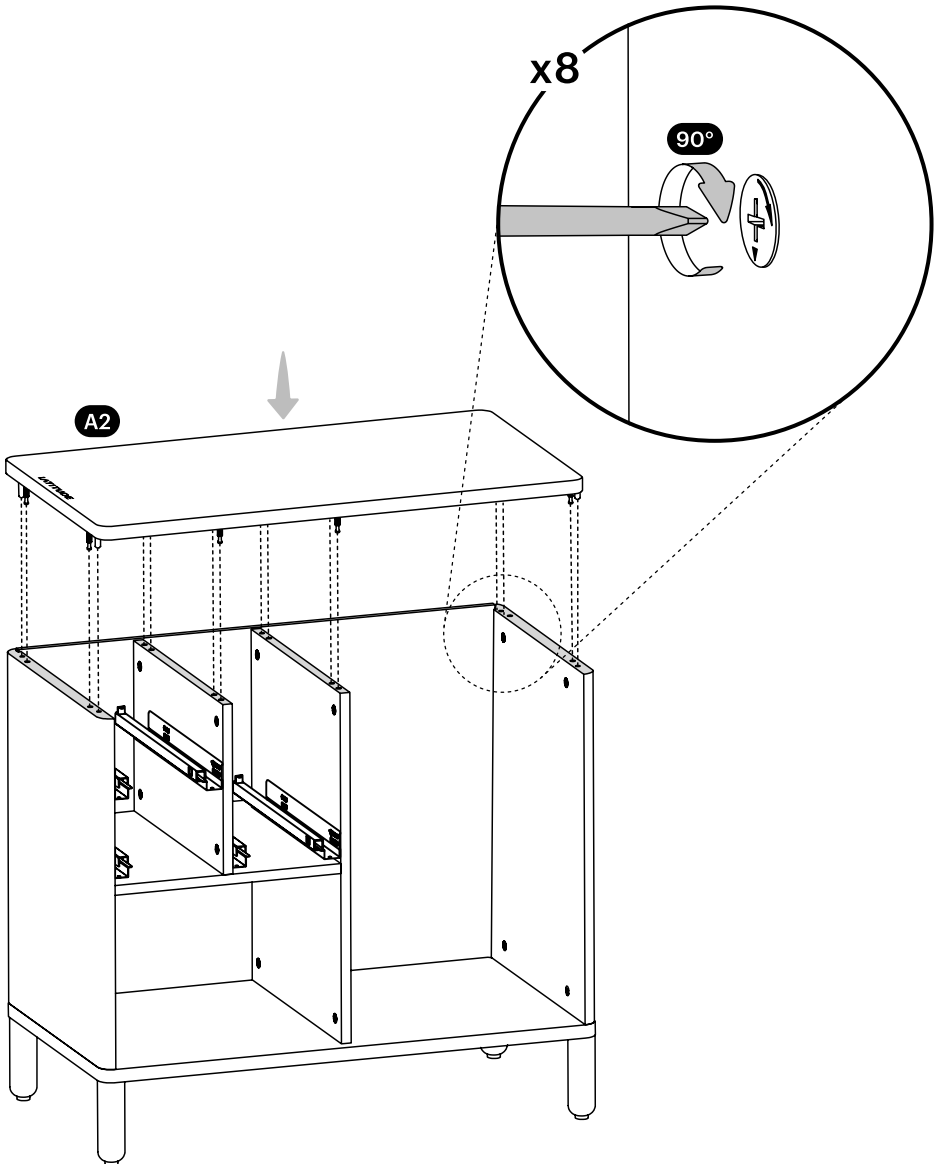
14

Установите заднюю стенку комода в пазы и задвиньте ее вниз до упора.



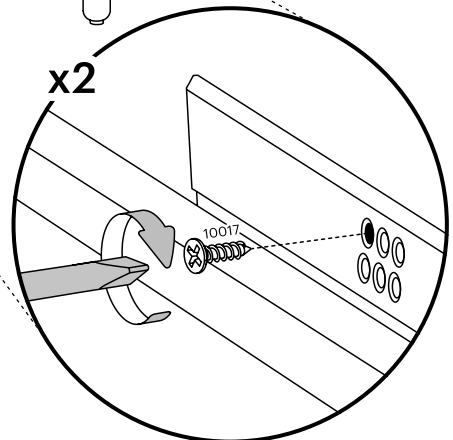
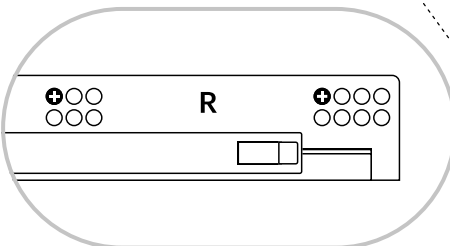
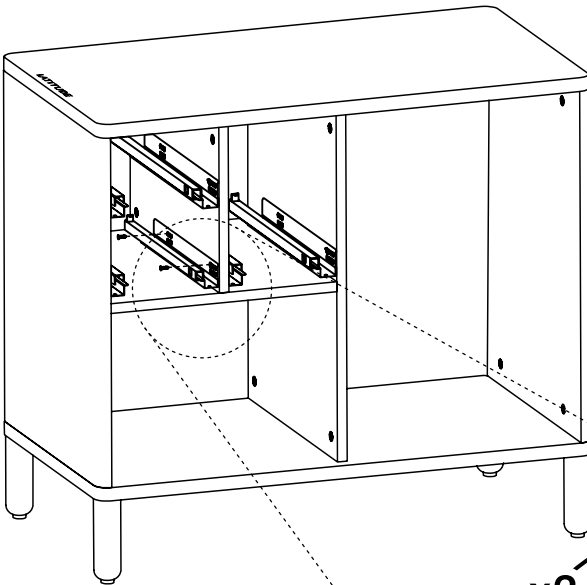
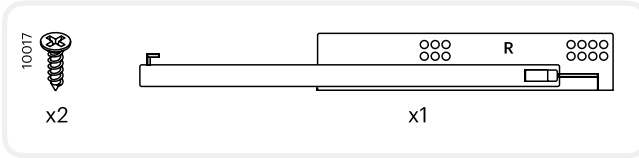
16

Установите верхнюю крышку комода на собранную конструкцию так, чтобы совпали все элементы крепления. Аккуратно прижмите ее до упора. Затяните эксцентрики с помощью отвертки или шестигранного ключа, повернув их по часовой стрелке до упора.



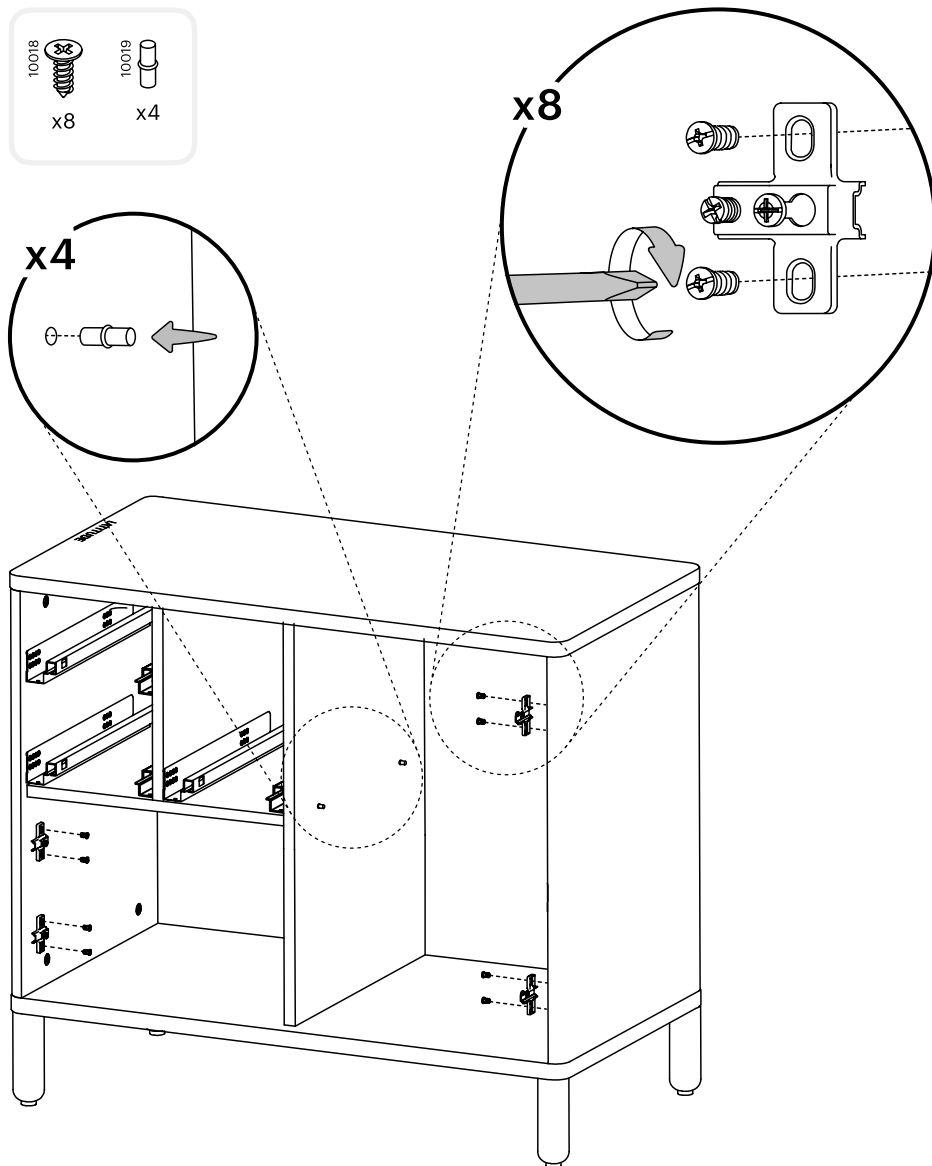
16

Установите недостающую выдвижную направляющие и с помощью отвертки закрепите саморезами, согласно схеме. Обратите внимание на отмеченные "+" отверстия на направляющих – именно их необходимо использовать для монтажа.



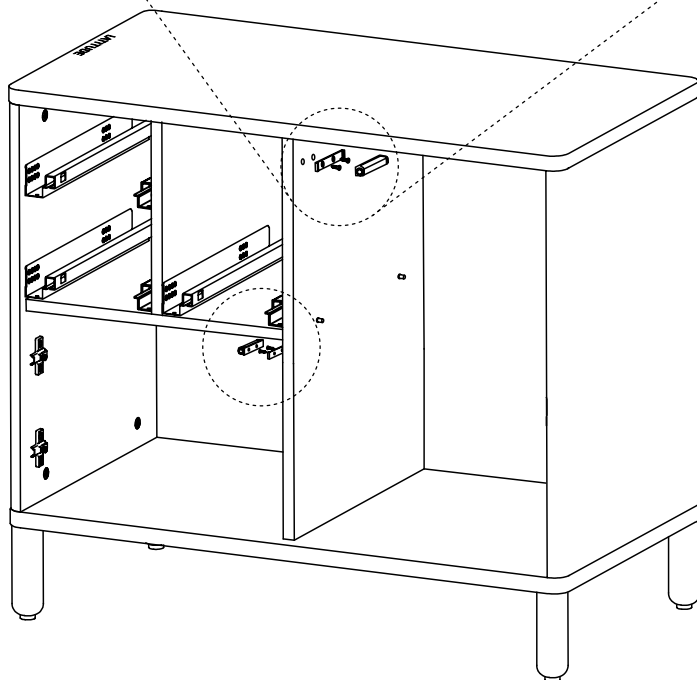
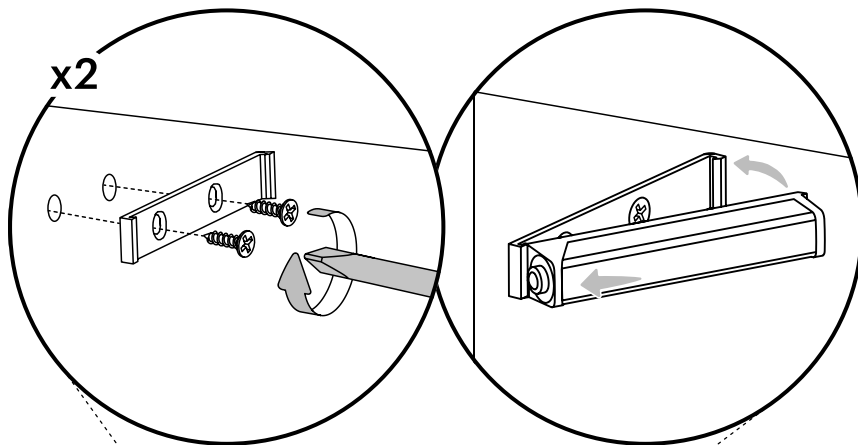
18

Установите полкодержатели и планки петель.



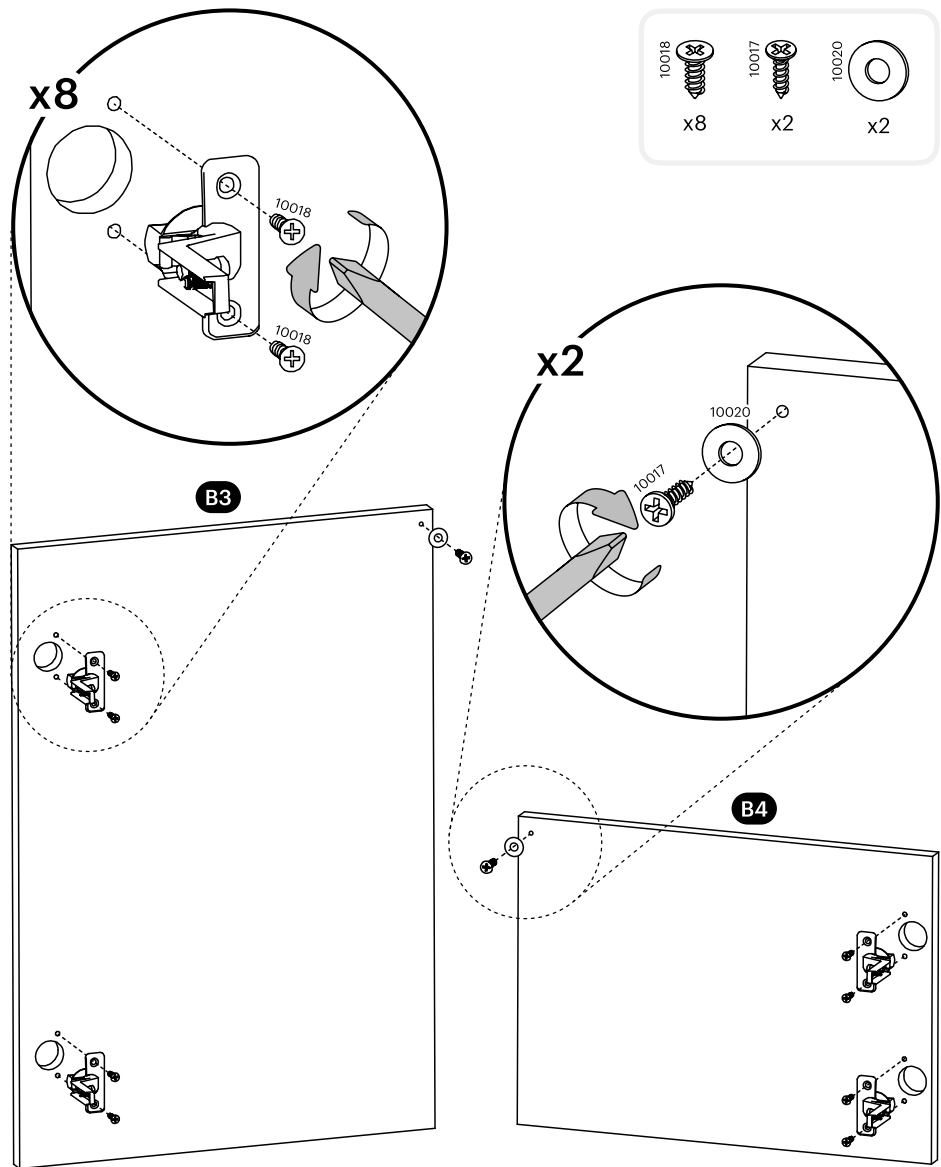
18

Установите выталкиватели для дверей.

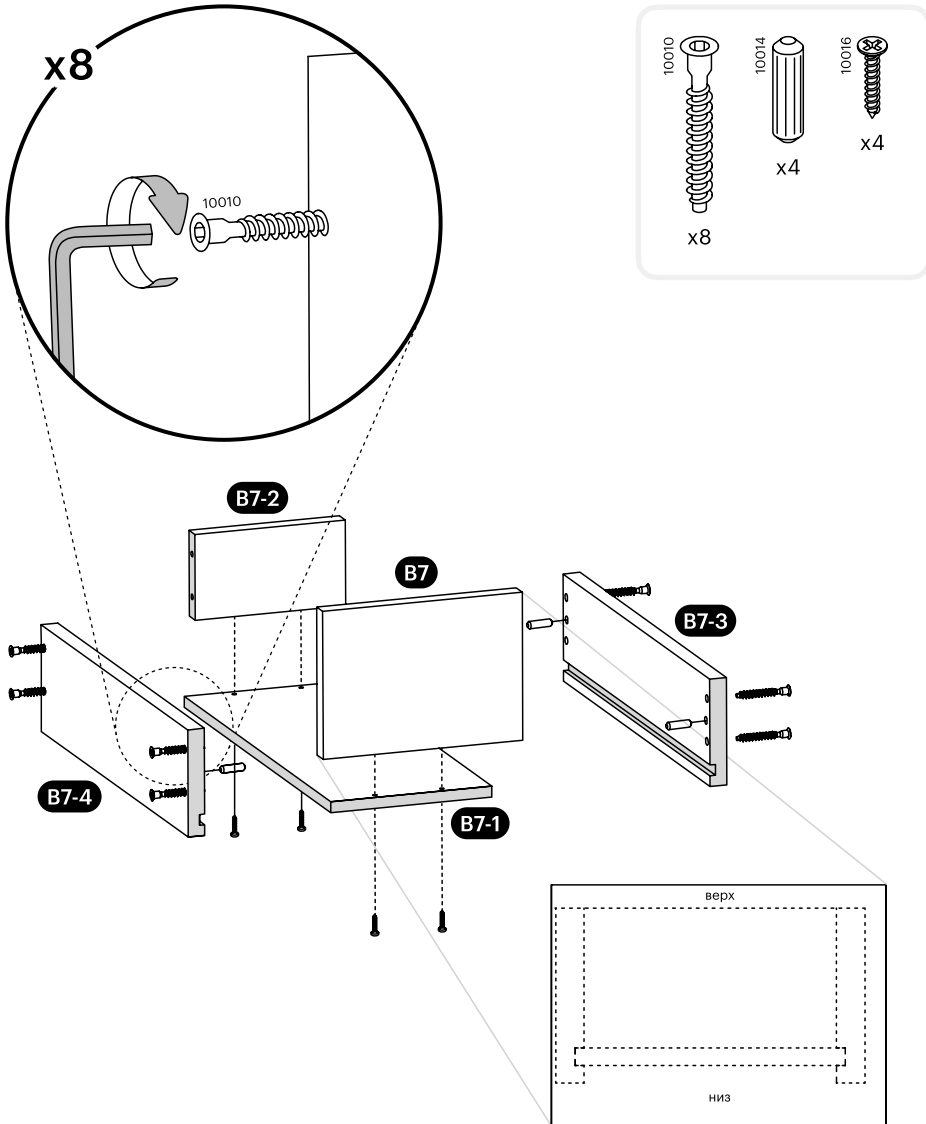


20

Установите петли в дверцы и зафиксируйте их саморезами. Установите ответные планки выталкивателей.

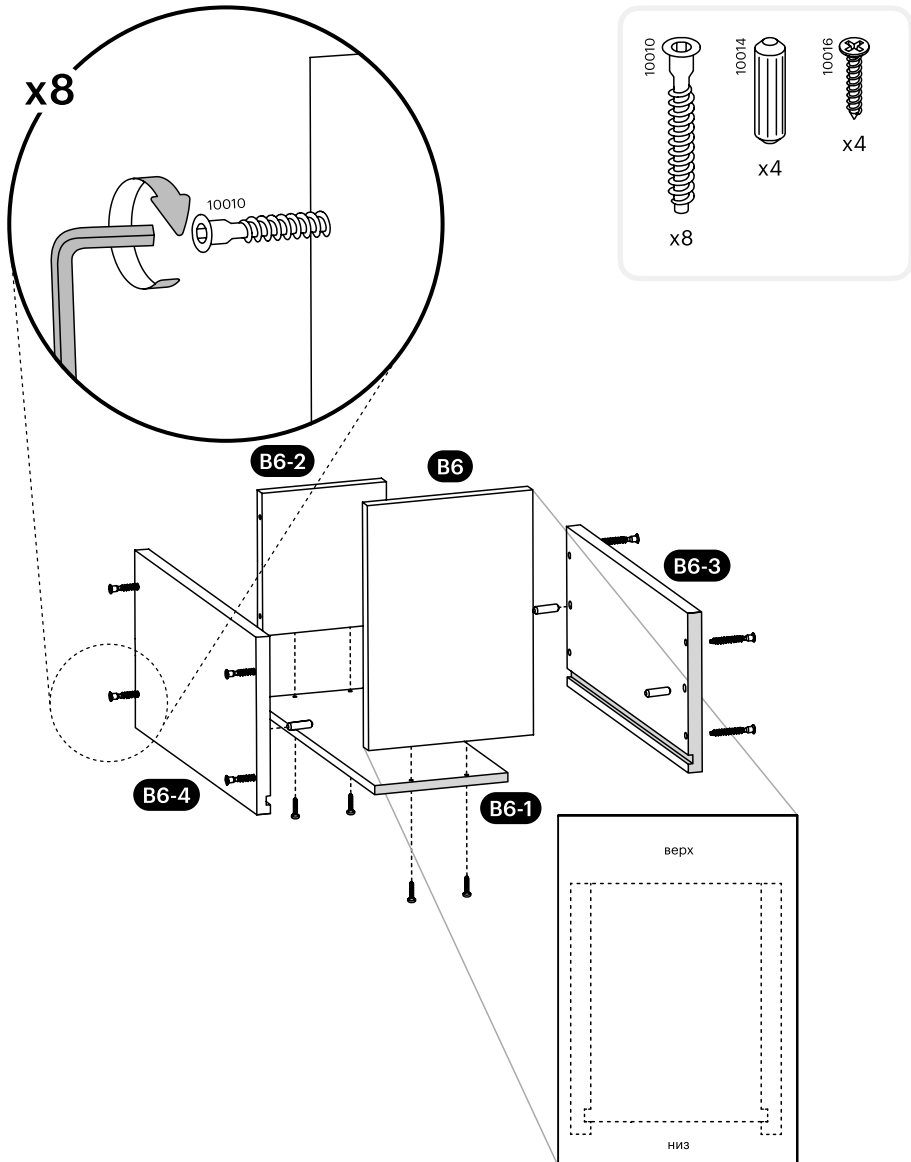


Соберите элементы малых выдвижных ящиков так, как это изображено на схеме и скрепите их винтами.
Обратите внимание на правильное расположение фасада при сборке.



22

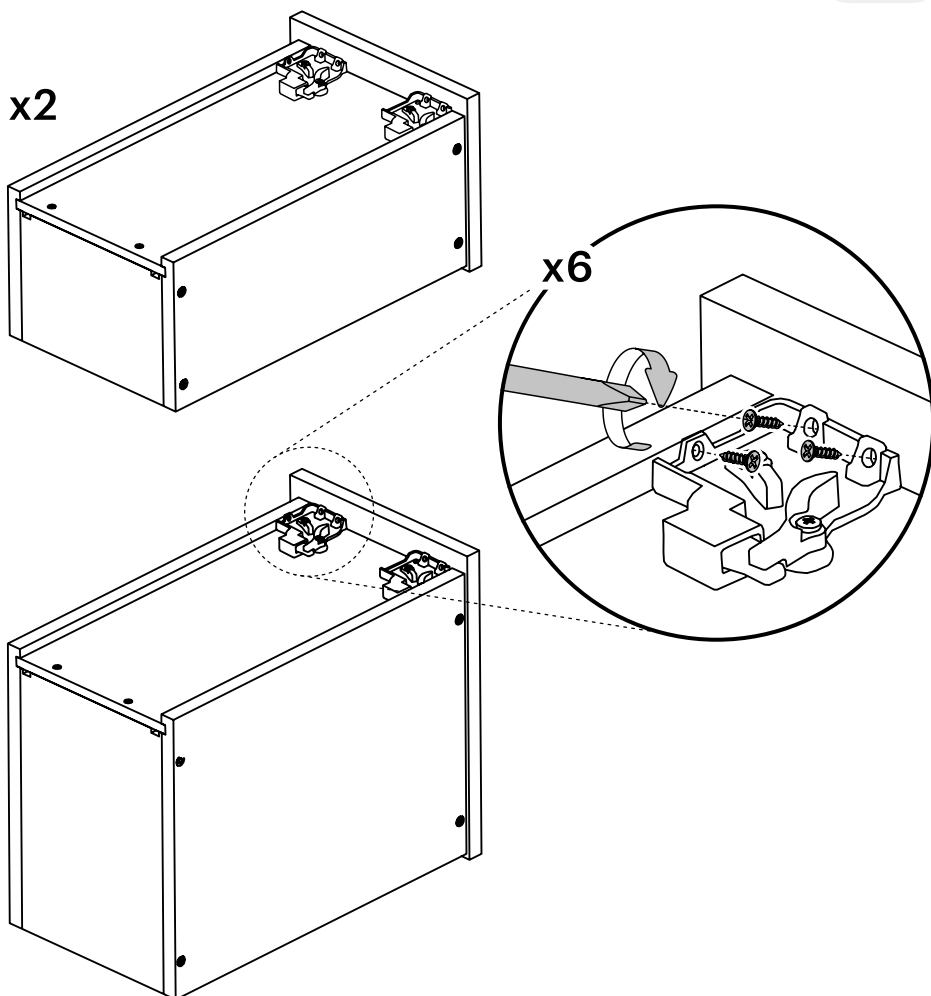
Соберите элементы среднего выдвижного ящика так, как это изображено на схеме и скрепите их винтами.
Обратите внимание на правильное расположение фасада при сборке.



24

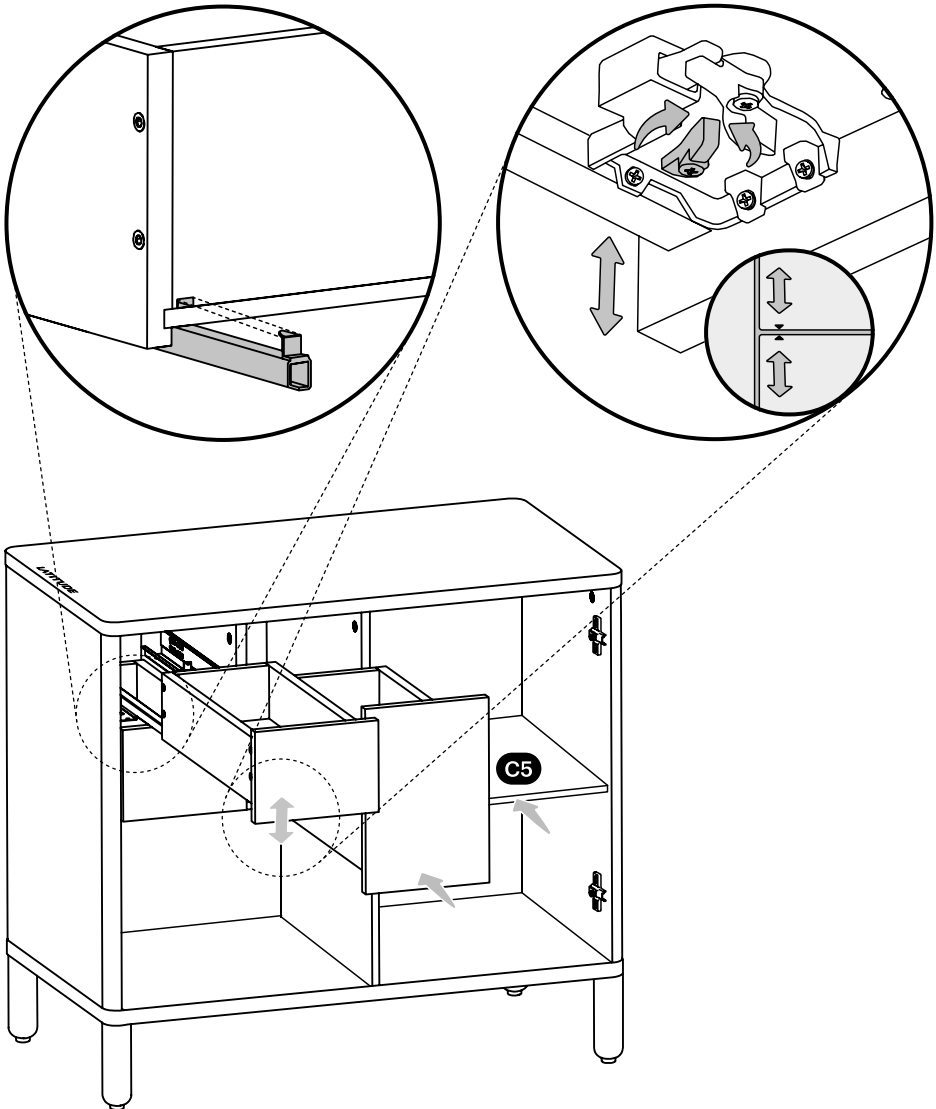
Установите пластиковые фиксаторы направляющих на нижнюю часть выдвижных ящиков.

10017
x18



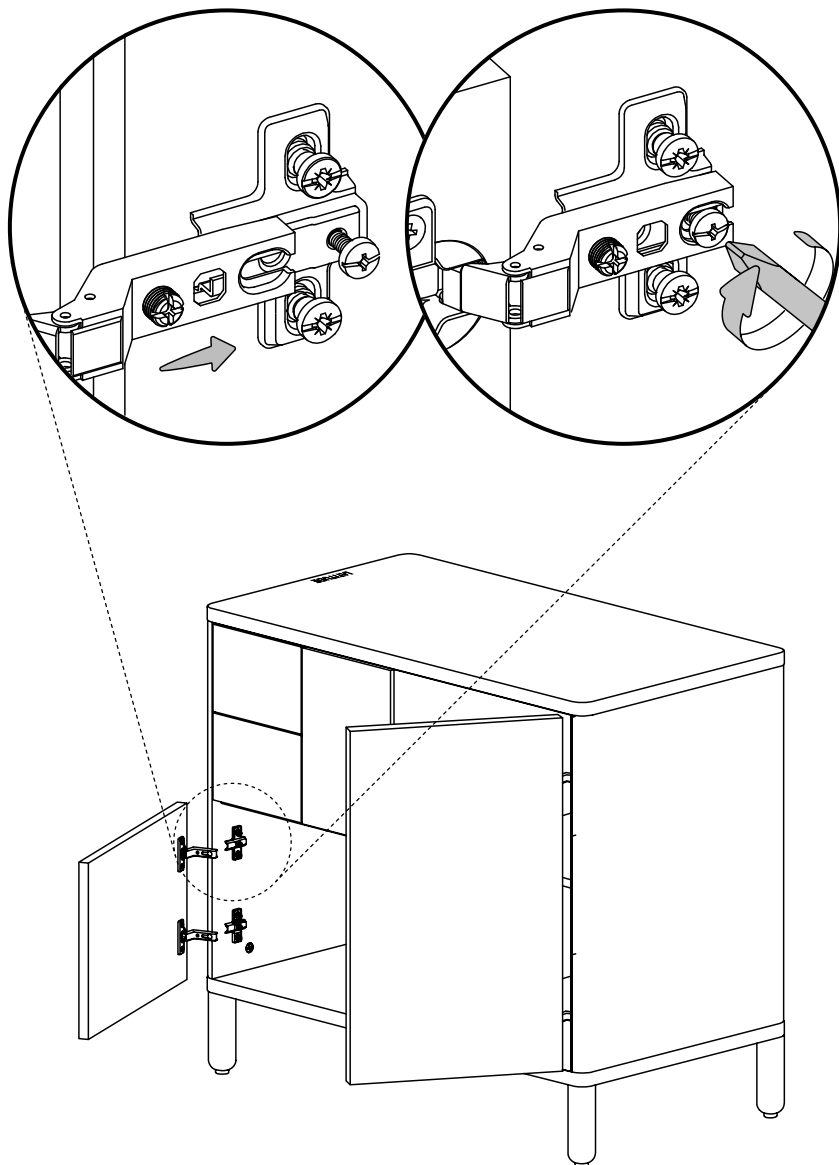
25

Установите выдвижные ящики на направляющие и задвиньте до характерного щелчка. Убедитесь на ощупь, что язычок штока направляющих совпал с пазами на задних стенках ящика. С помощью поворотного винта на фиксаторе отрегулируйте зазоры между ящиками.



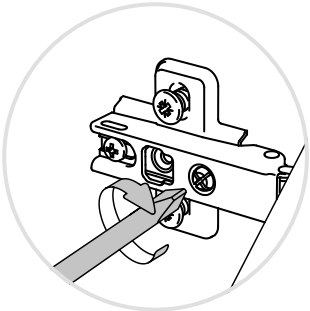
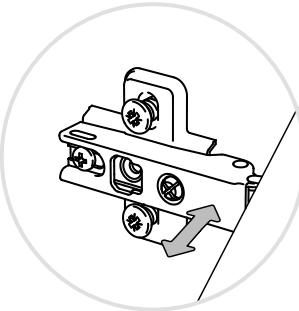
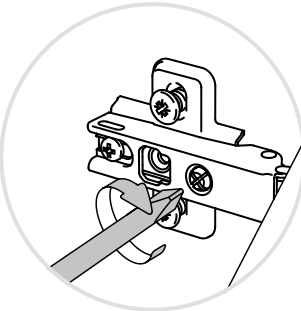
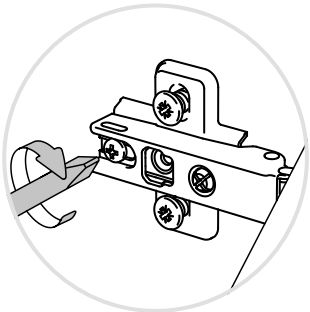
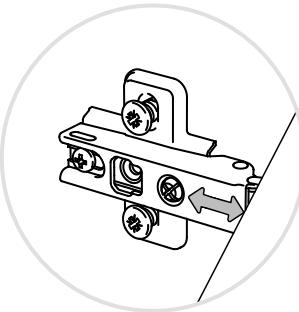
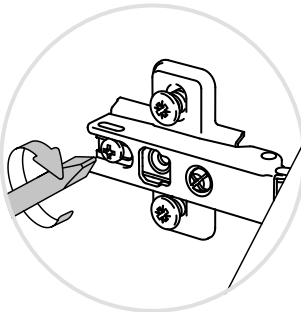
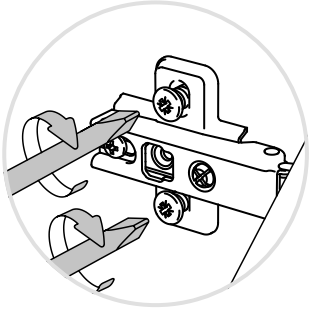
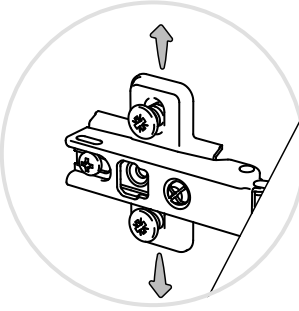
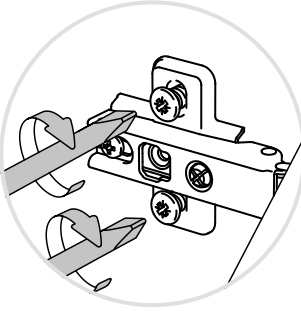
26

Установите дверки с установленными петлями на ответные планки и затяните винты.



i

Отрегулируйте посадку петель чтобы обеспечить оптимальные зазоры дверей.





Готово!

