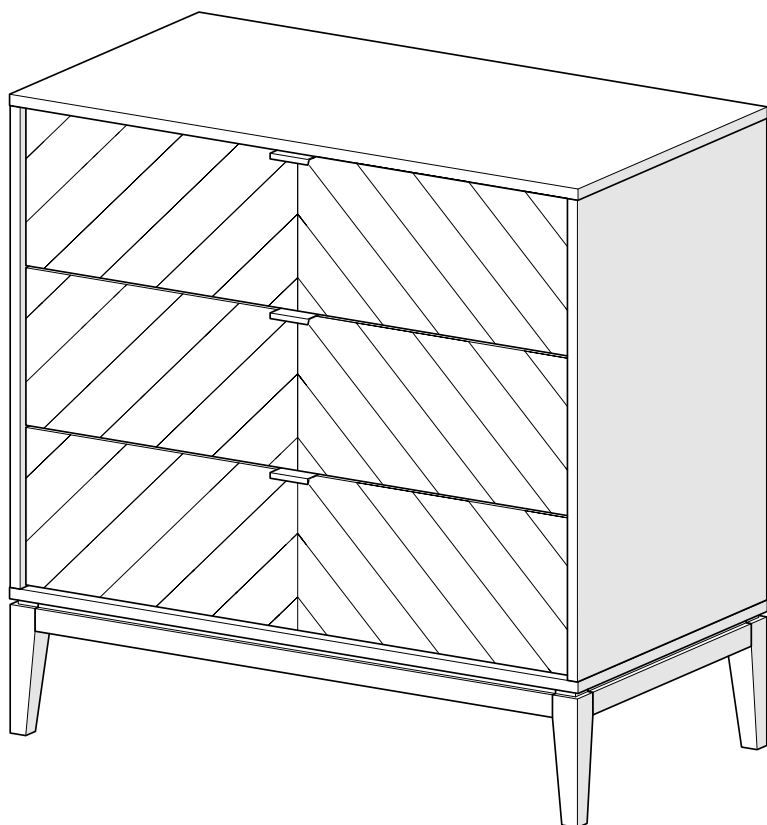


КОМОД 3 ящика

ellipse™ fjord



1. Инструкция по безопасности

1.1 Пожалуйста, внимательно прочитайте и сохраните данную инструкцию.

1.2 Сборку изделия рекомендуется выполнять вдвоем.

1.3 Производитель не несет ответственность за неправильную установку изделия.

1.4 Не используйте изделие, если оно повреждено.

1.5 Не следует использовать изделие на неровной поверхности.

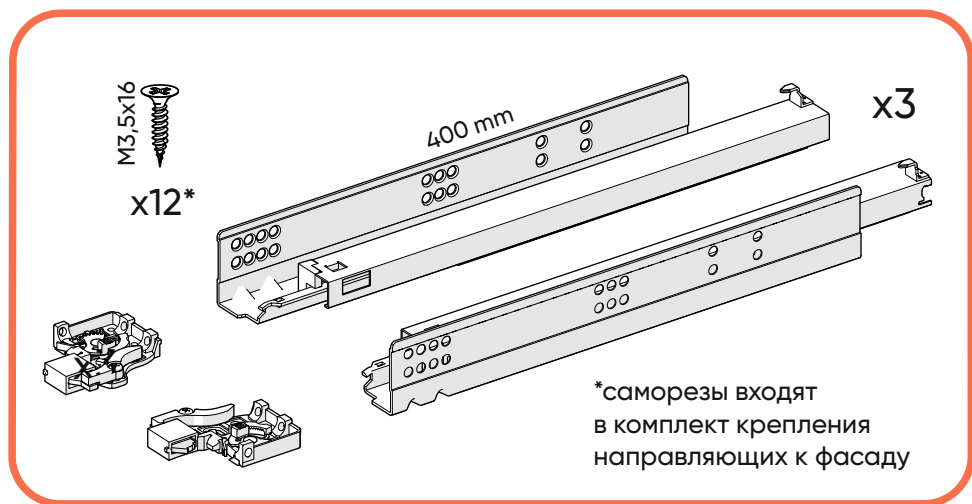
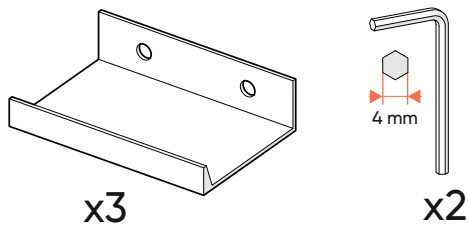
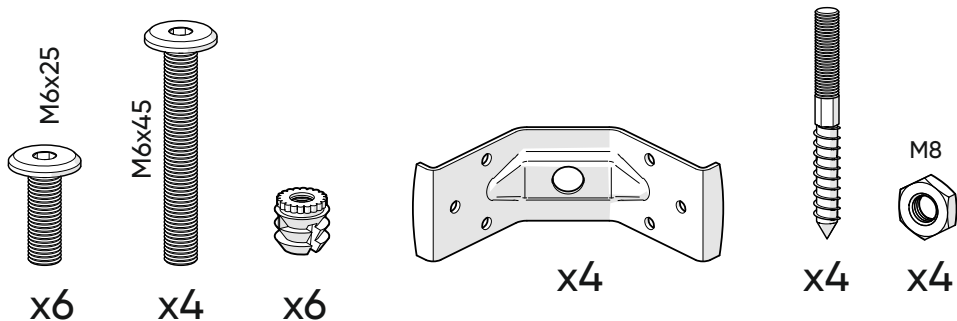
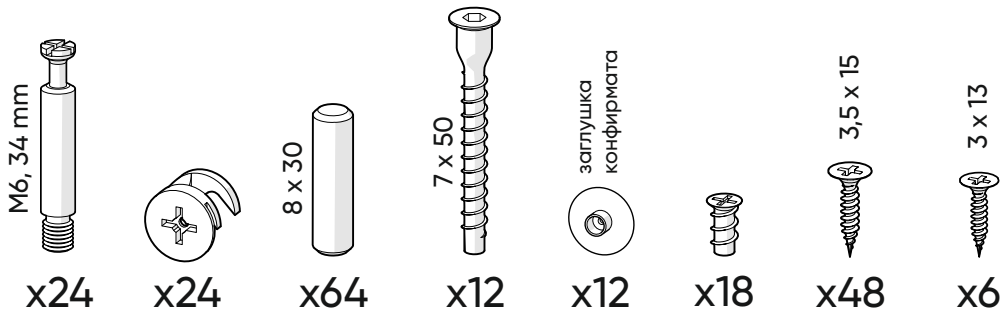
1.6 Периодически проверяйте крепежные узлы.

2. Рекомендации по эксплуатации и уходу

2.1 Мебель рекомендуется эксплуатировать в проветриваемом, сухом помещении с температурой воздуха не ниже +10° С и относительной влажности воздуха от 45 до 70%.

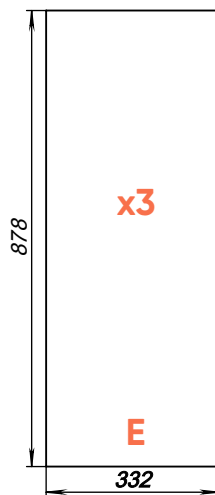
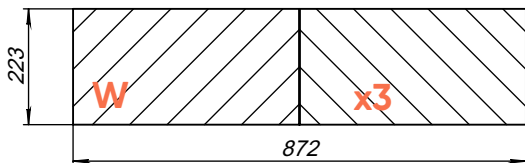
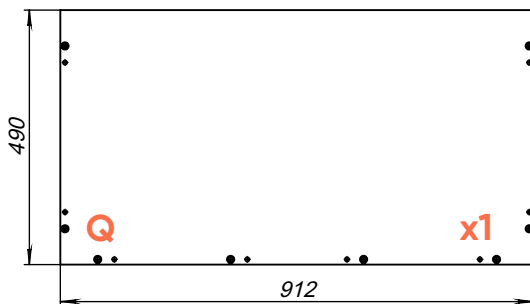
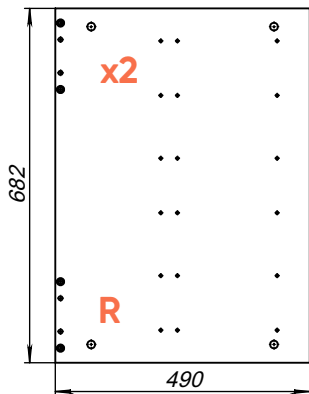
2.2 Поверхность мебели следует протирать влажной тряпкой, с последующей протиркой насухо. Запрещается использовать в качестве чистящих средств растворители, соду и средства, содержащие абразивные материалы.

2.3 Мебель должна быть защищена от прямого попадания солнечных лучей, не должна размещаться вблизи отопительных приборов.

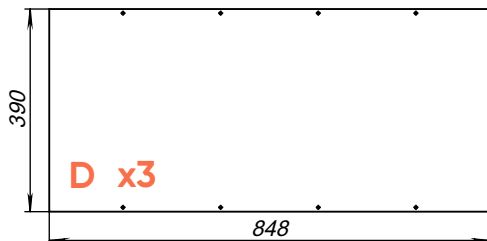
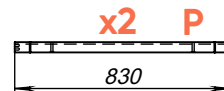
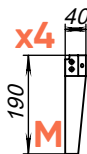
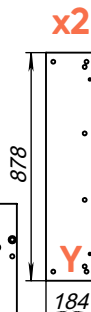
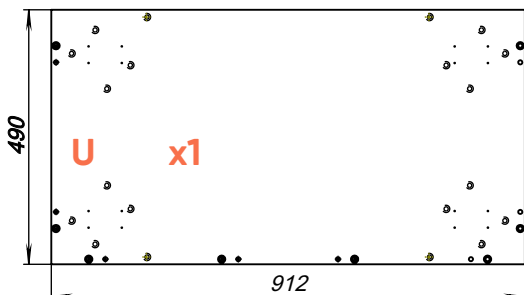
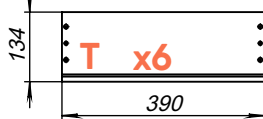


КОМОД fjord 3 ящика

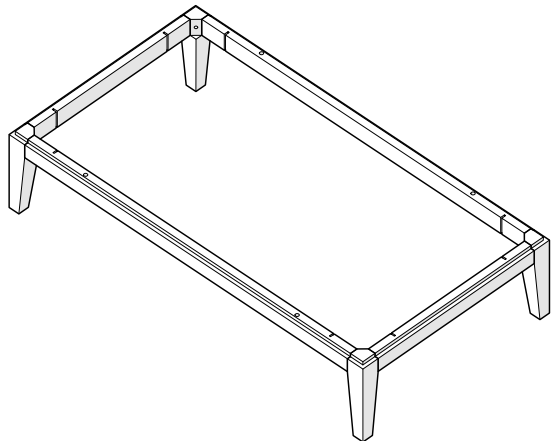
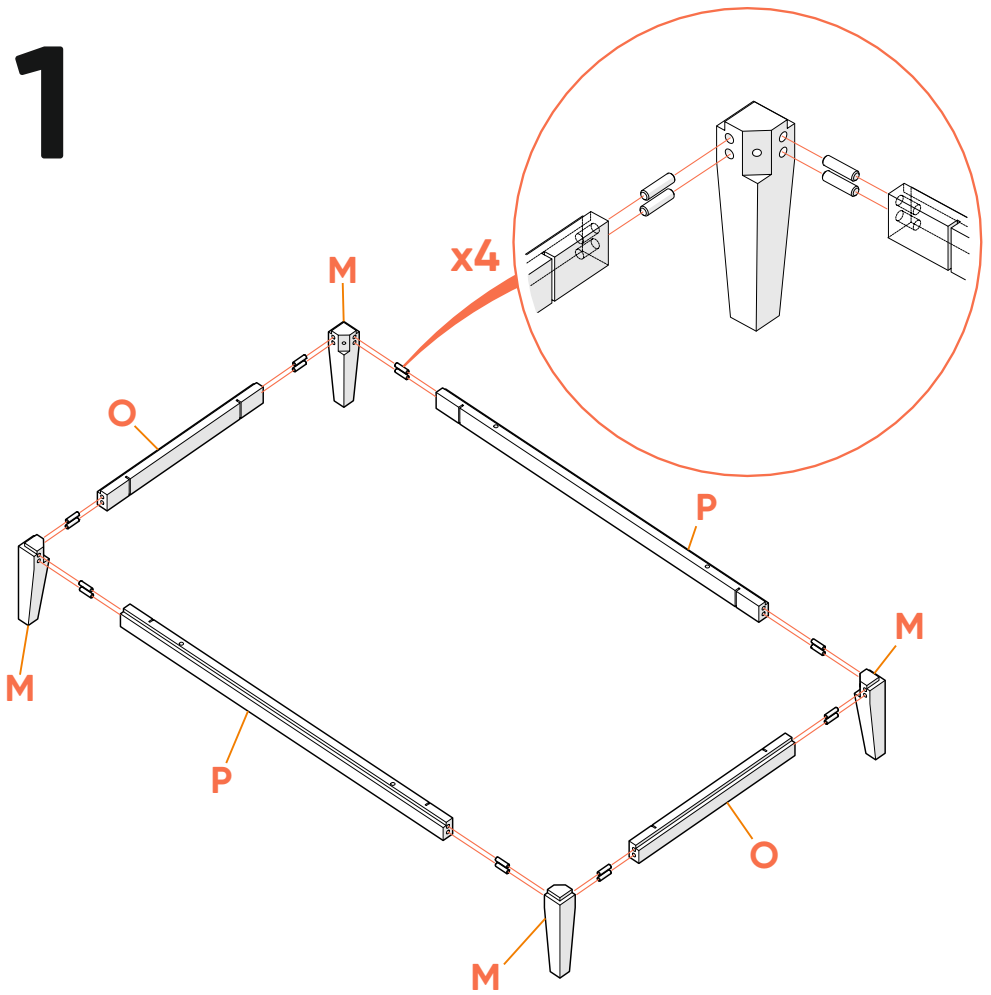
Коробка 1



Коробка 2

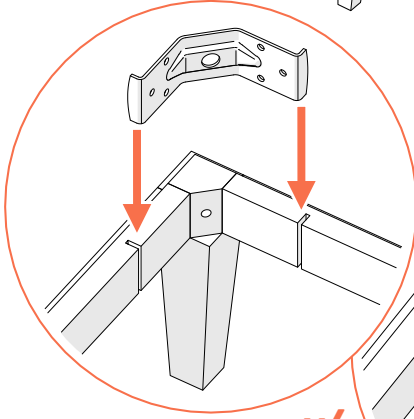
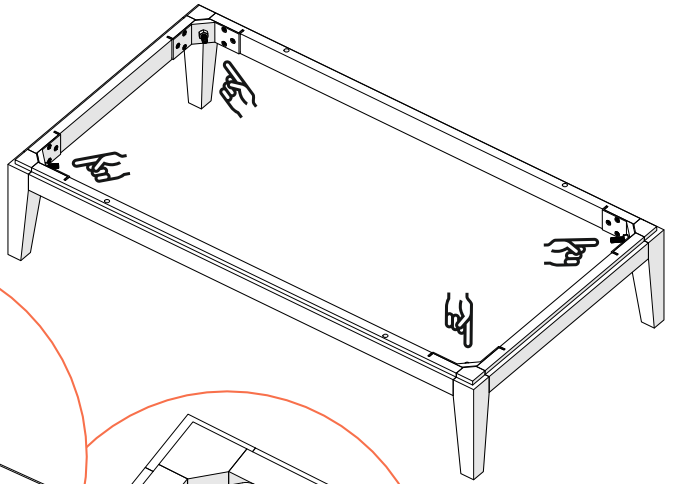


1

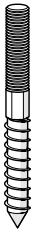
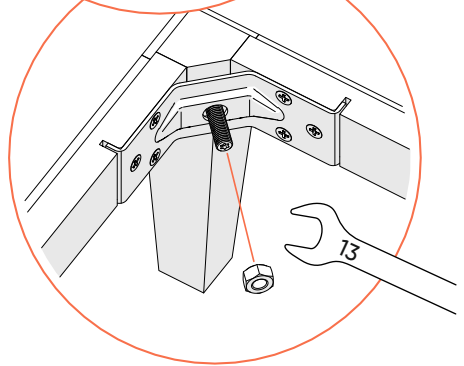
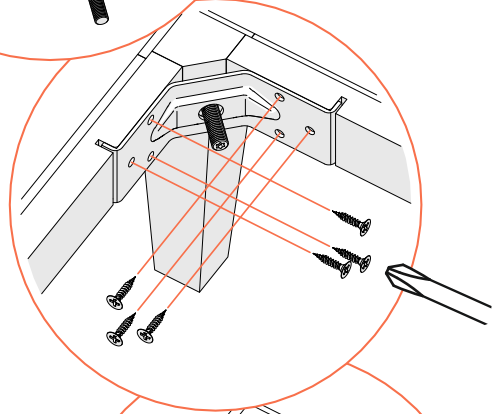
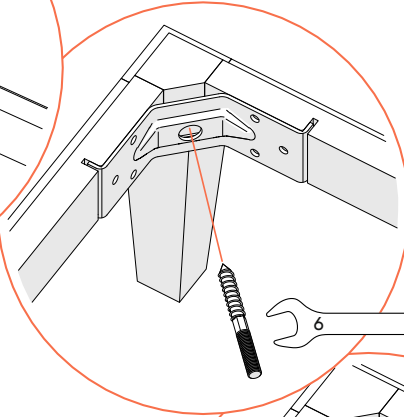


x16

2



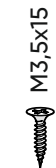
x4



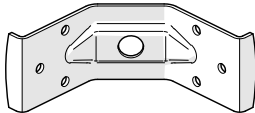
x4



x4

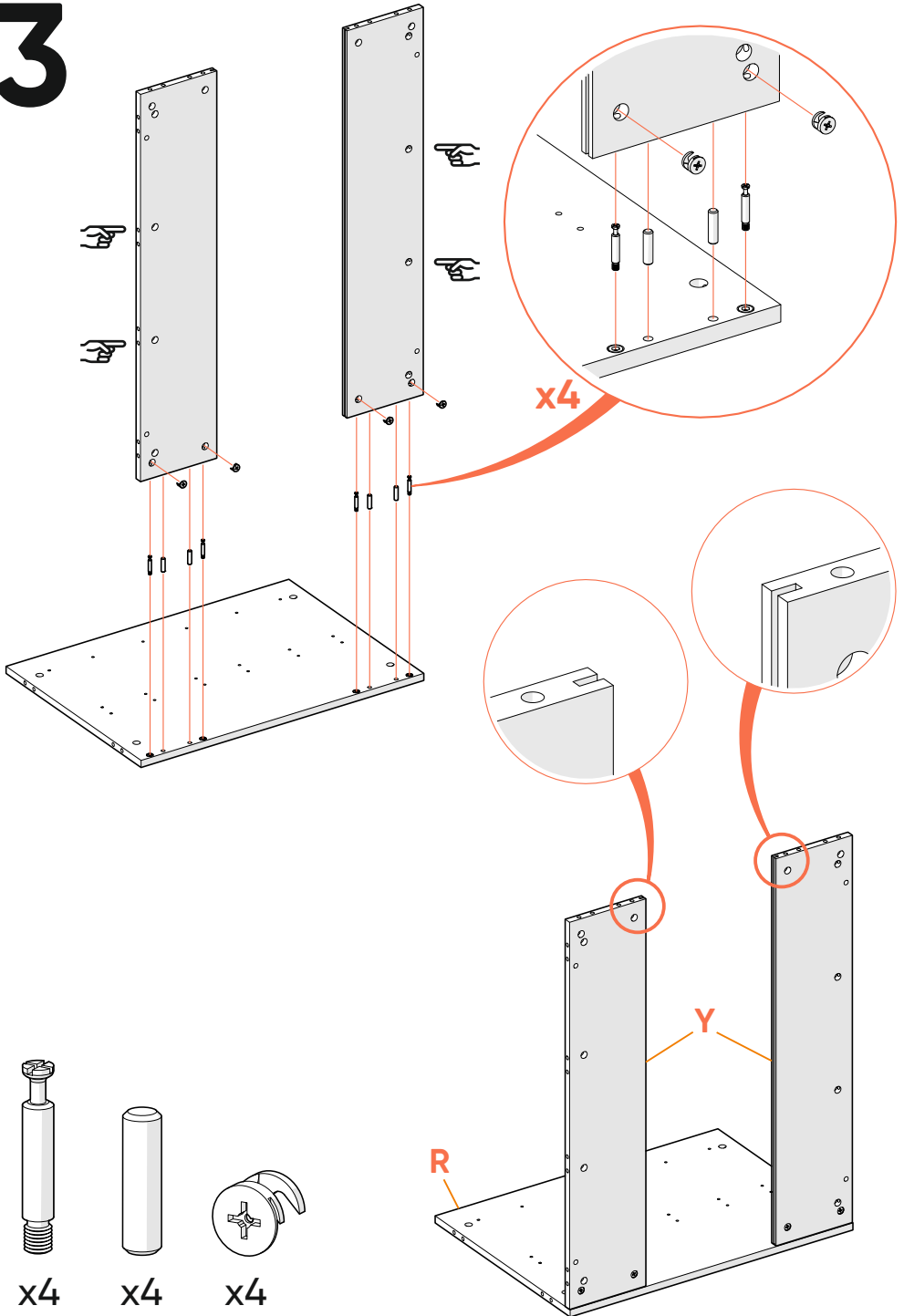


x24

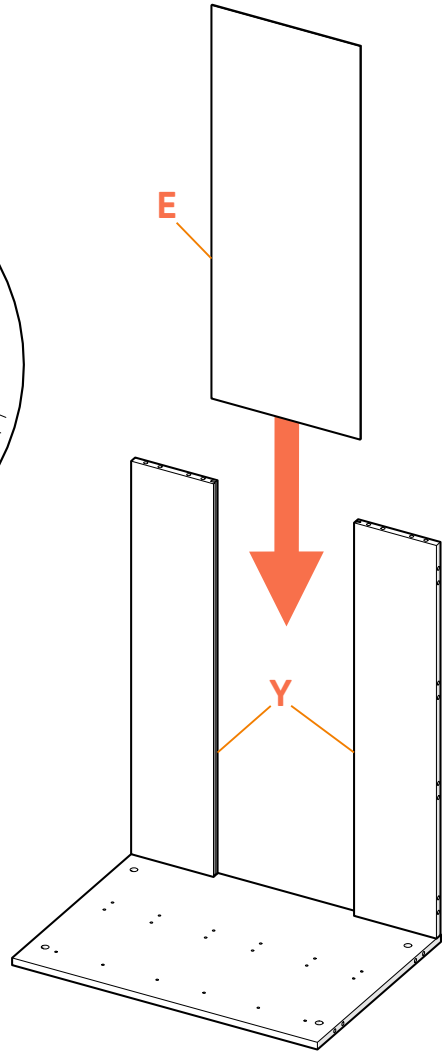
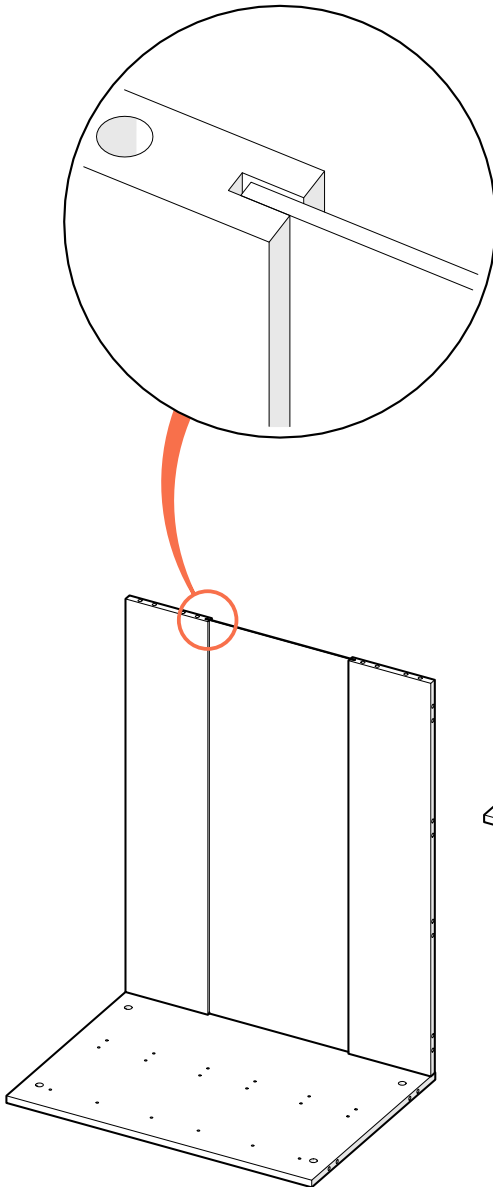


x4

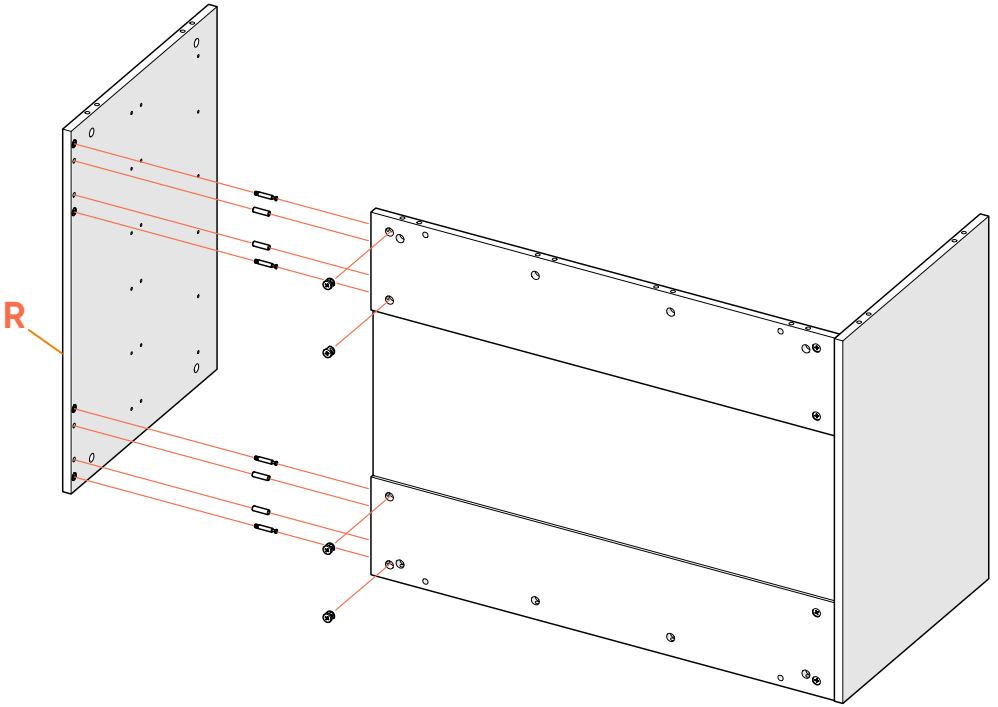
3



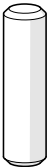
4



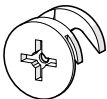
5



x4

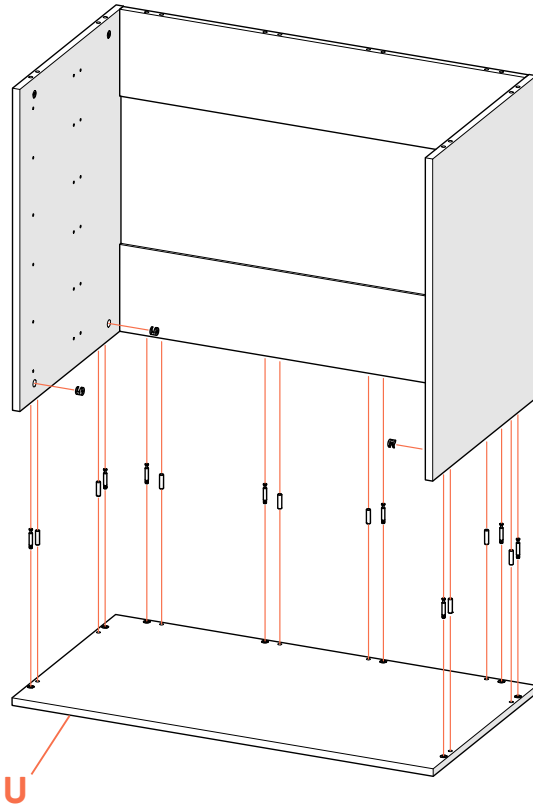


x4

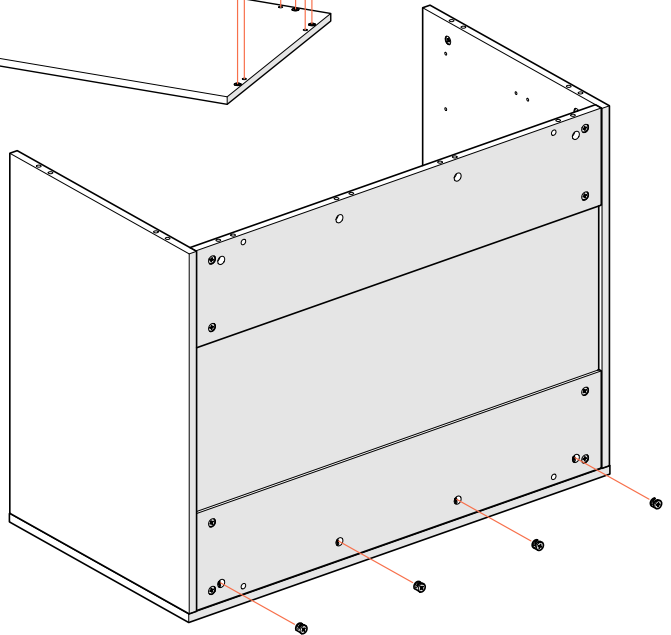


x4

6



U



x8

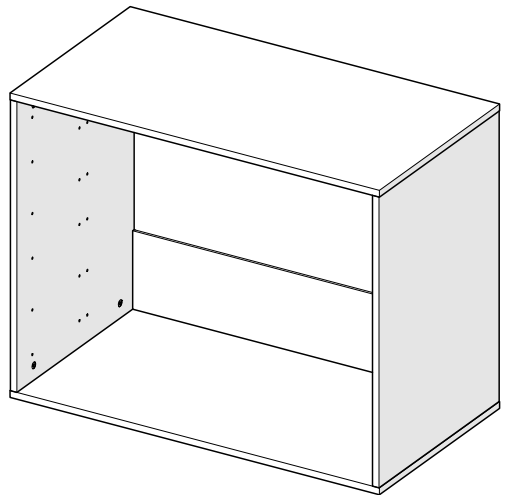
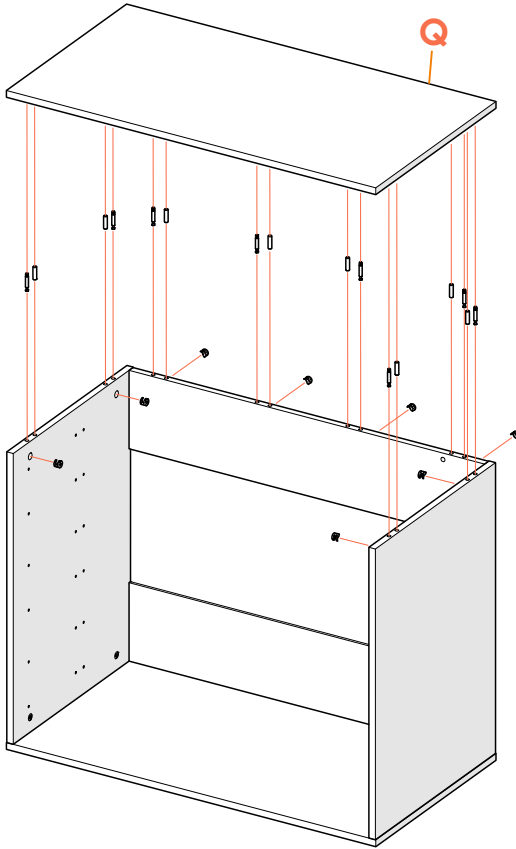


x8



x8

7



x8

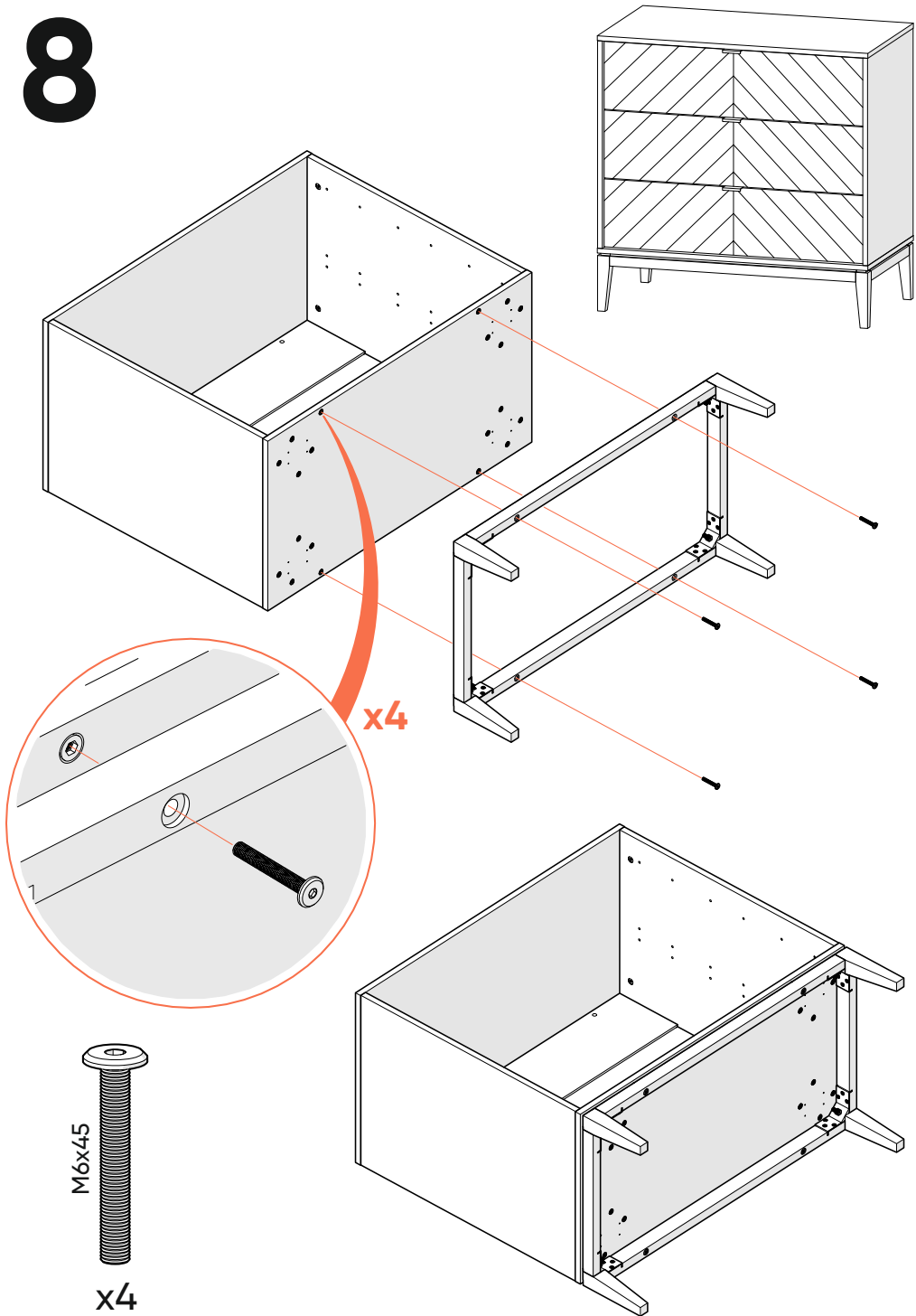


x8

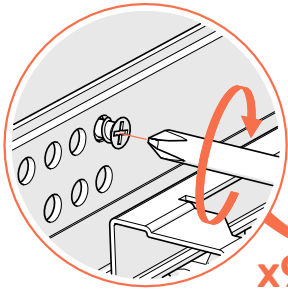
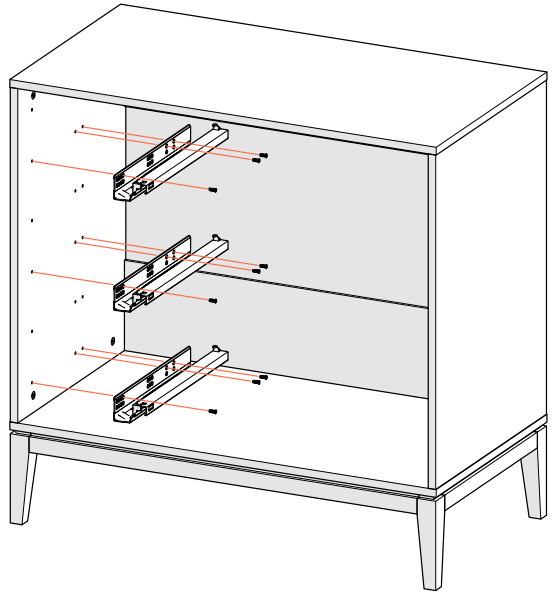


x8

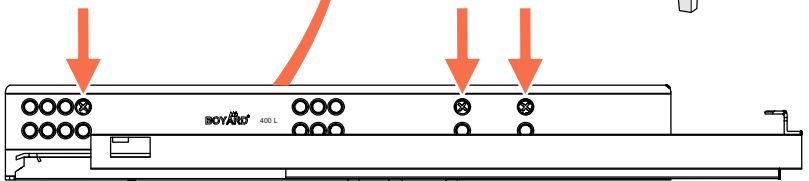
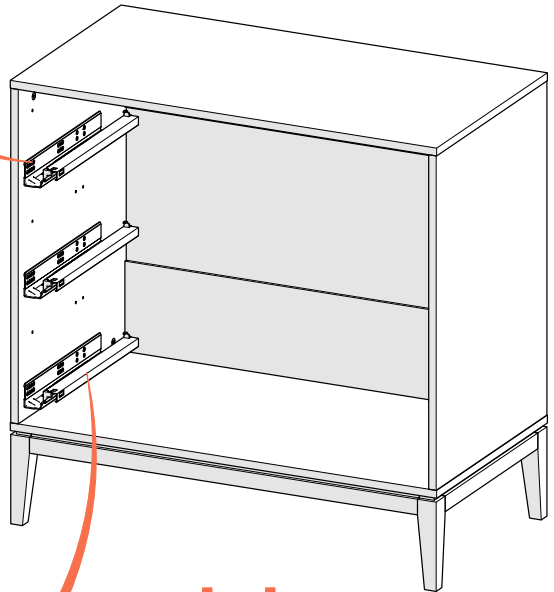
8



9

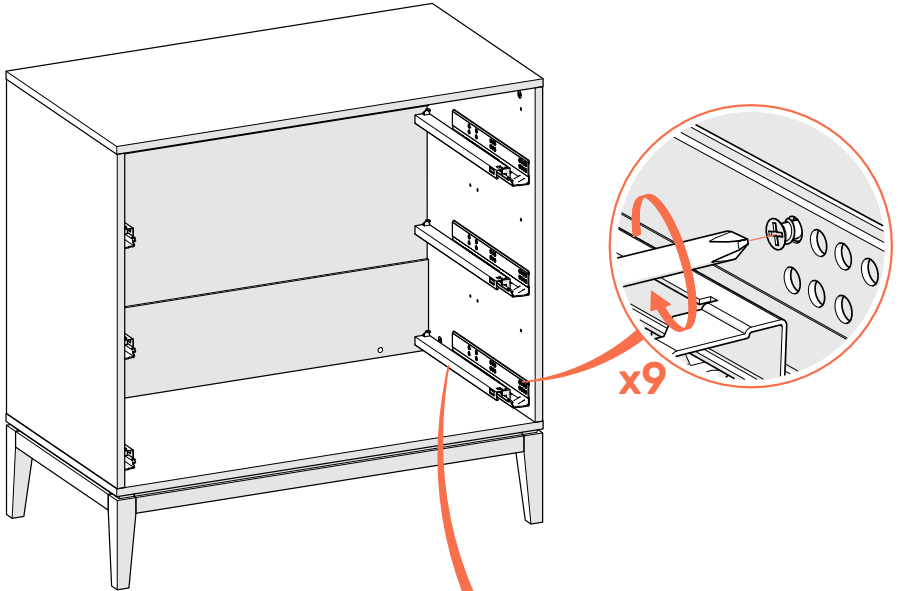
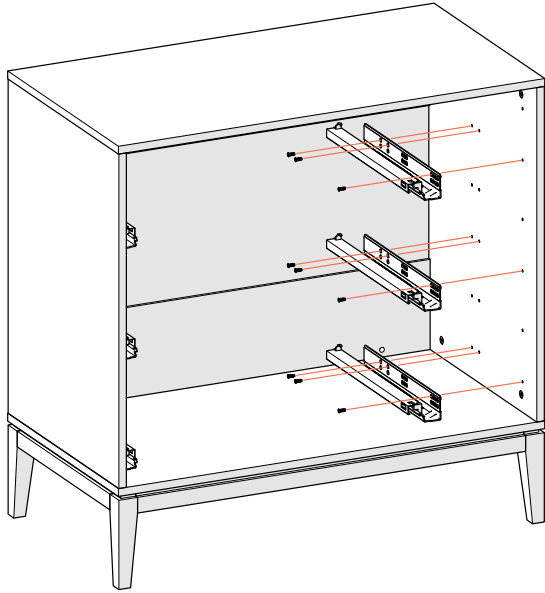


x9

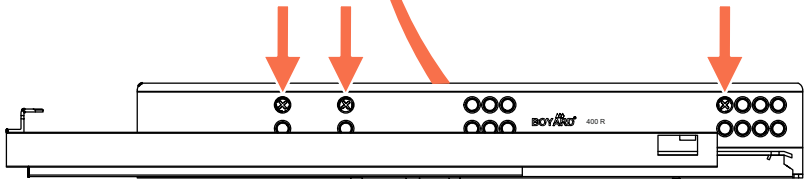


x9

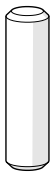
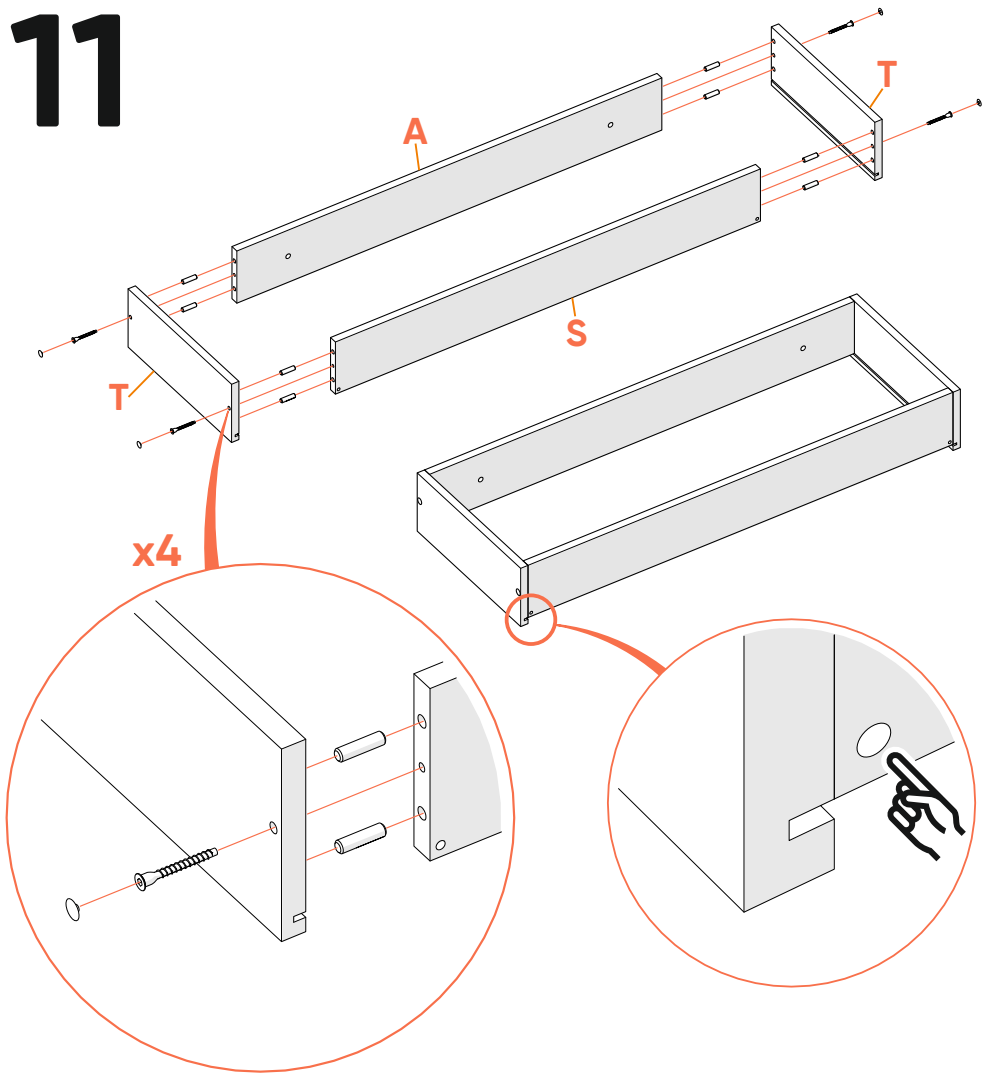
10



x9



11



x8

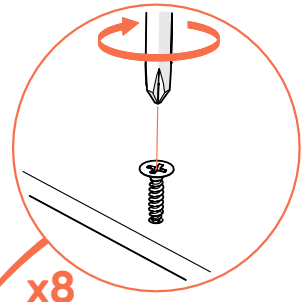
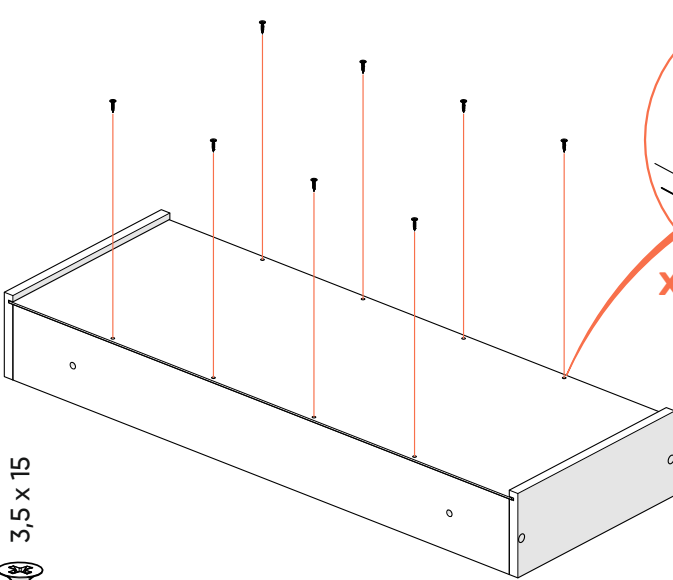
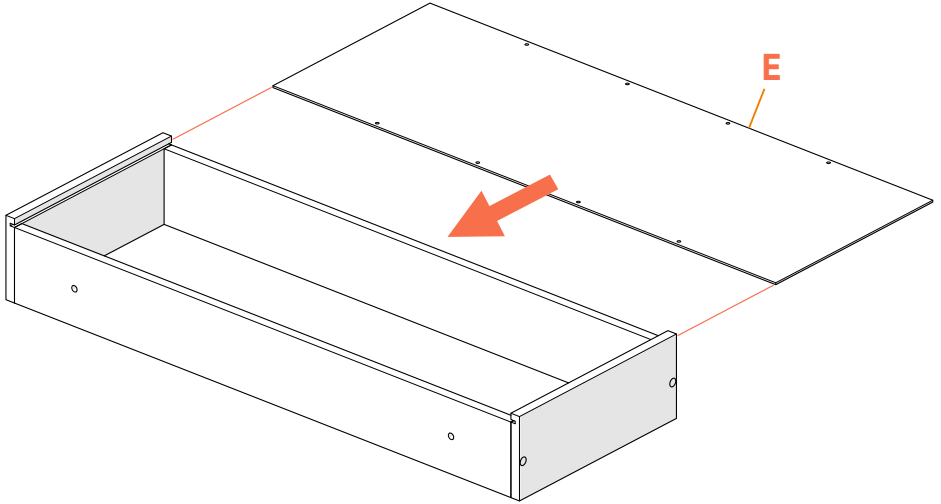


x4



x4

12

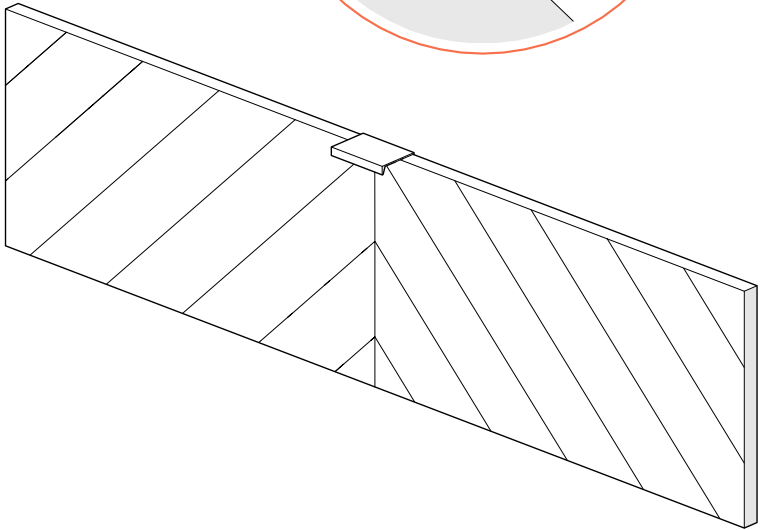
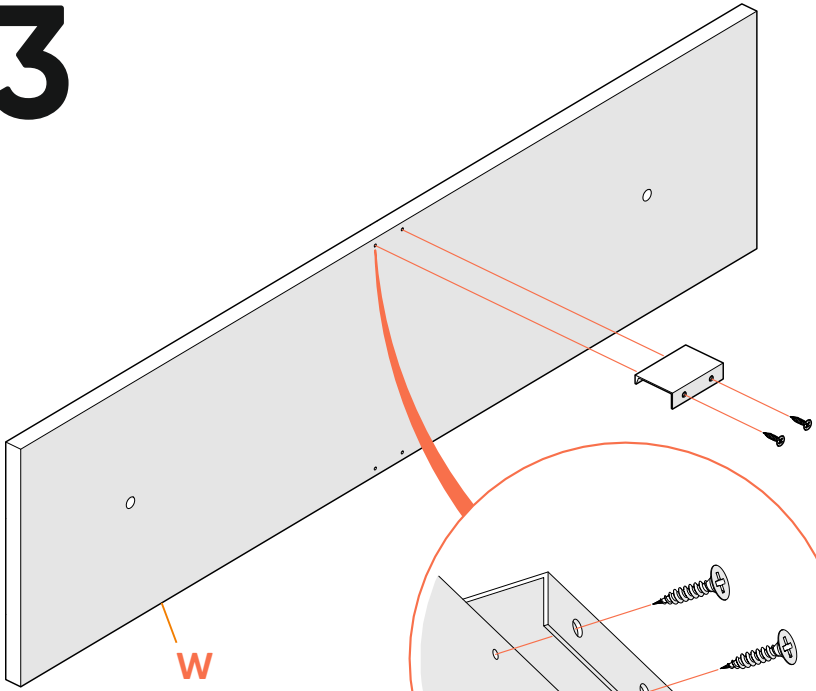


x8



x8

13

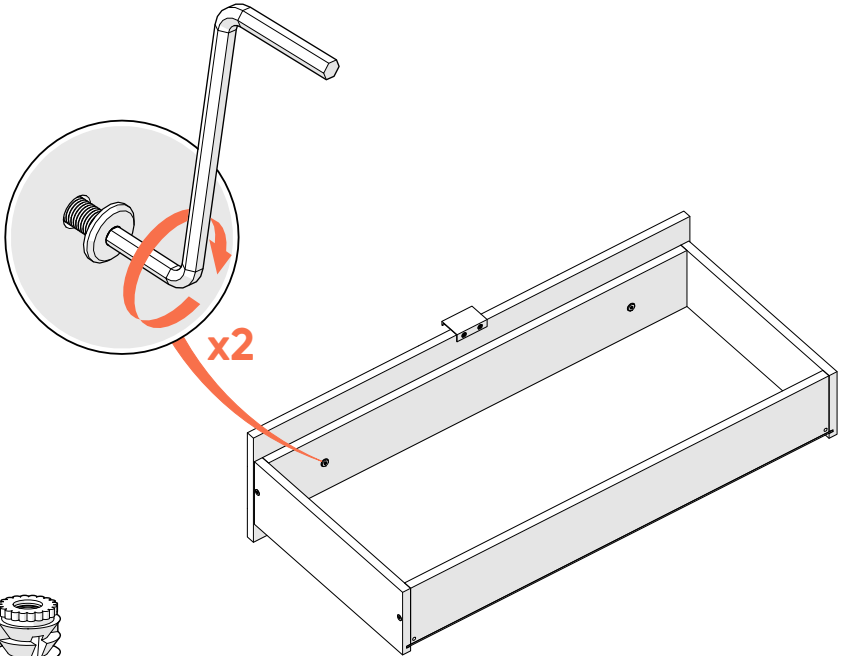
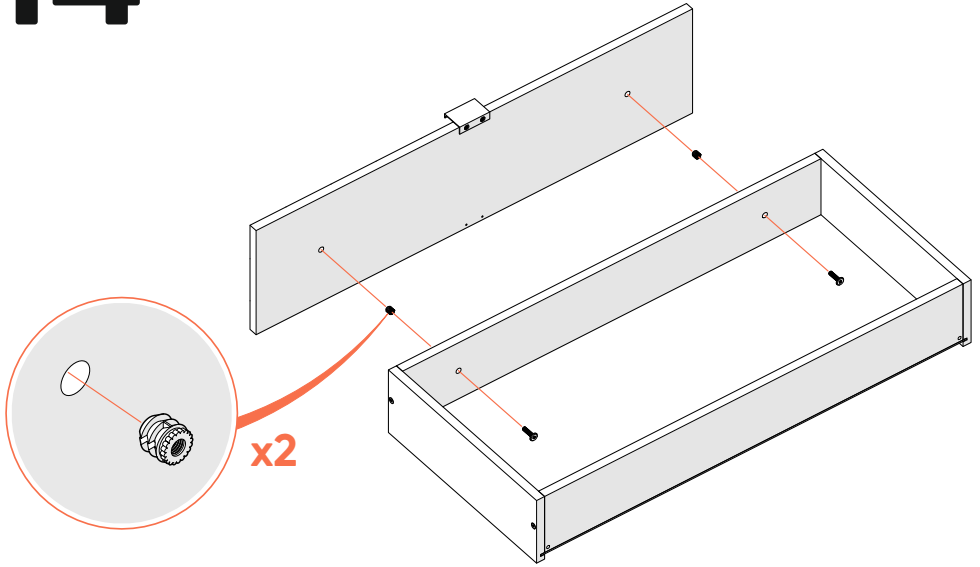


3 x T3



x2

14

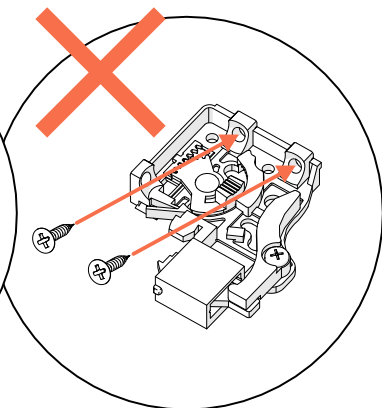
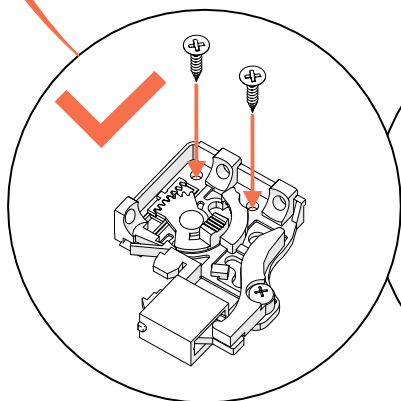
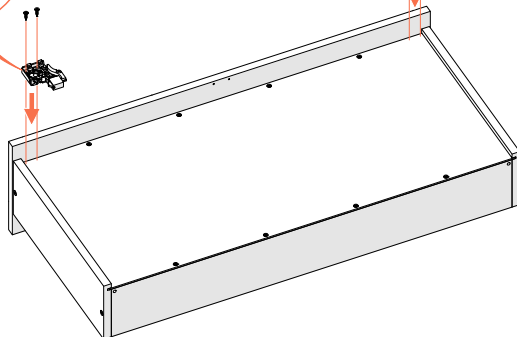
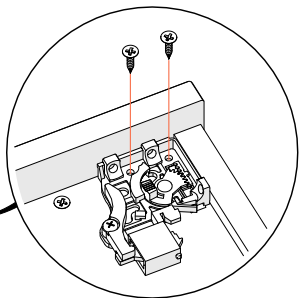
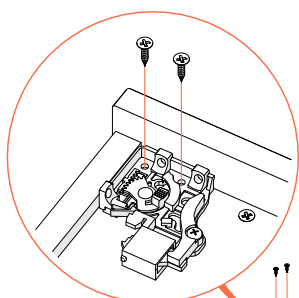
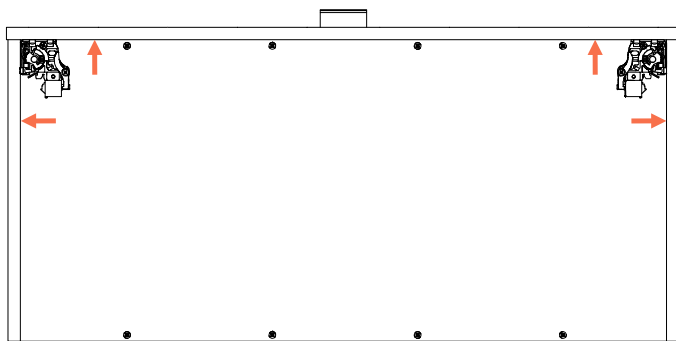


x2



x2

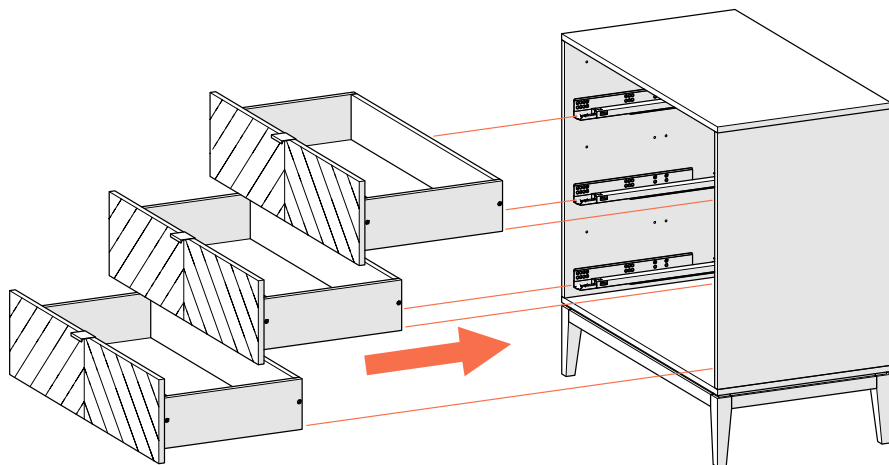
15



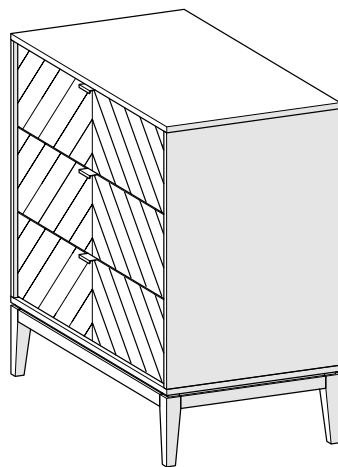
x4*

*саморезы входят в комплект крепления направляющих к фасаду

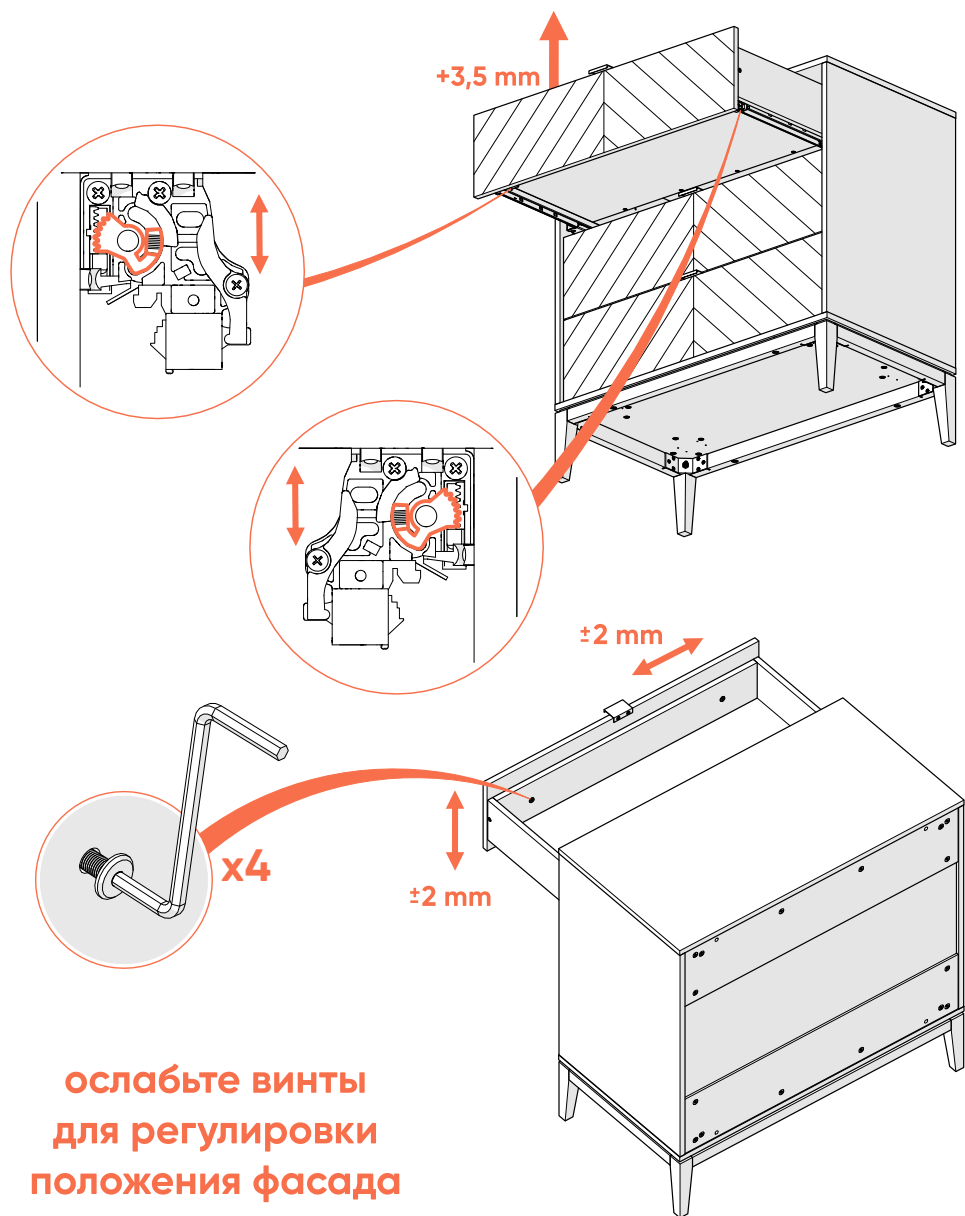
16



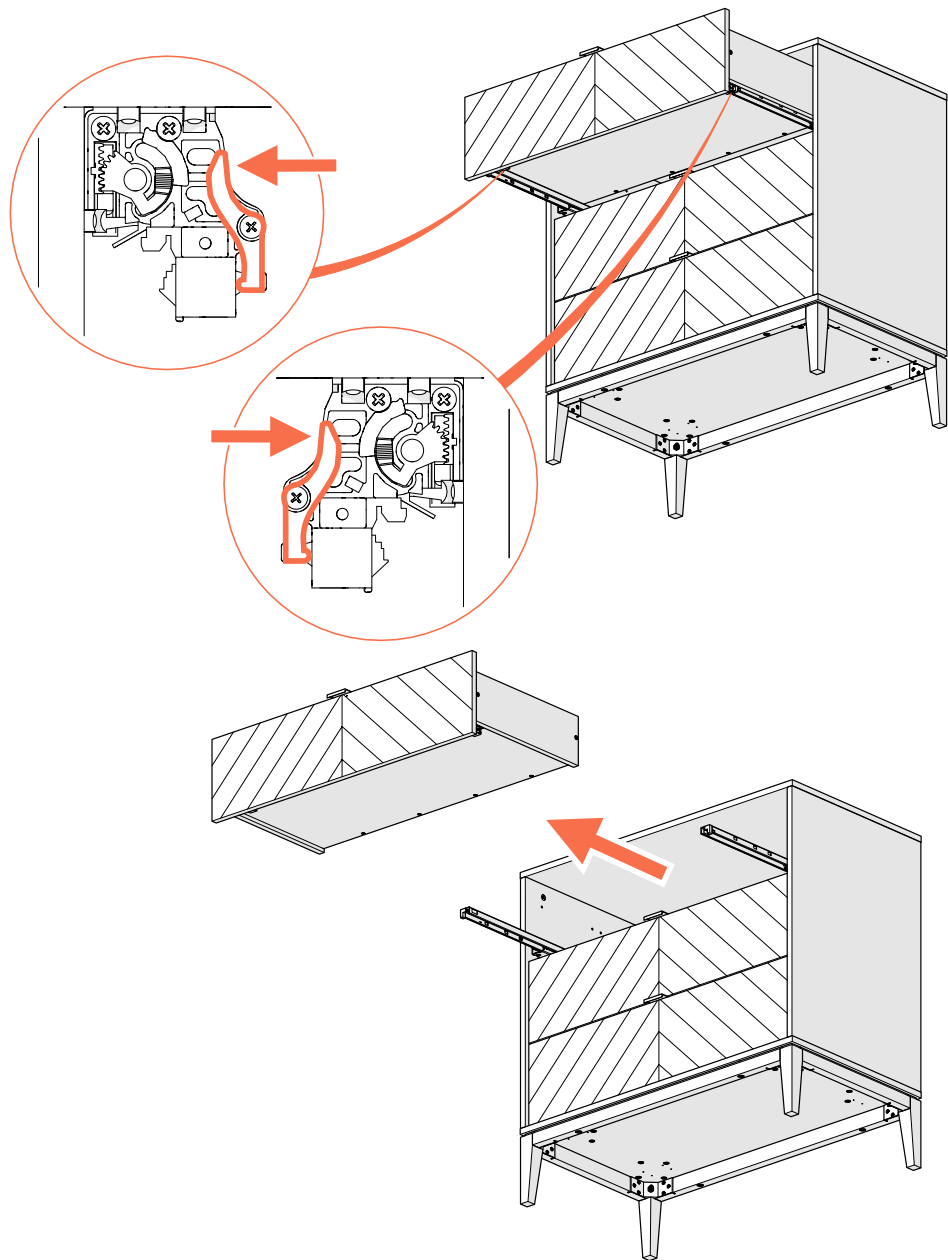
**ПЕРИОДИЧЕСКИ
ПРОВЕРЯЙТЕ
КРЕПЕЖНЫЕ УЗЛЫ**



17 регулировка фасадов



18 **СНЯТИЕ ЯЩИКОВ**



ellipse

