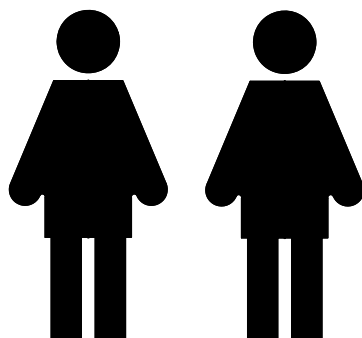
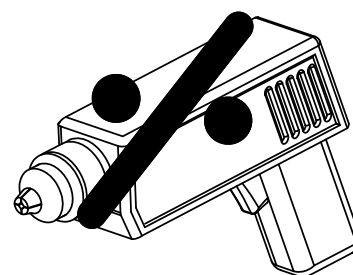
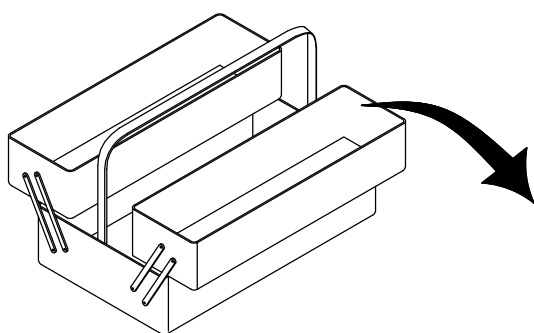
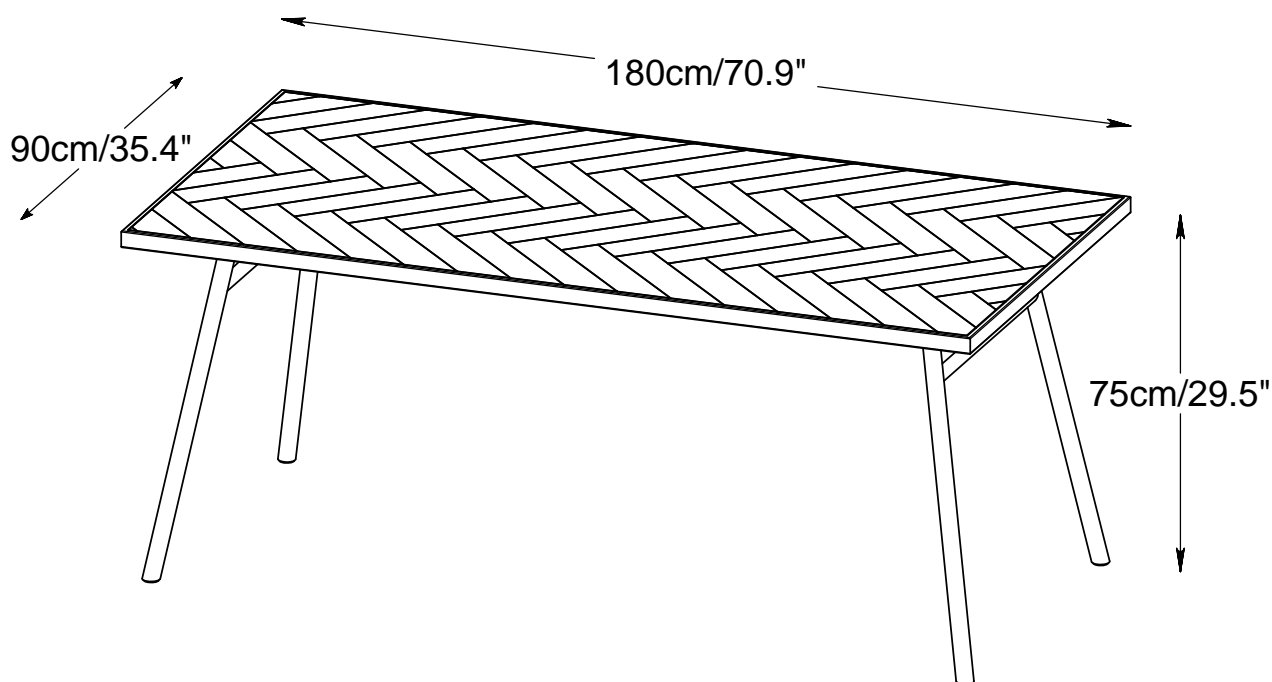


42123160



WICHTIG - FÜR SPÄTERE VERWENDUNG  
AUFBEWAHREN - SORGFÄLTIG LESEN

AVIS - Ces instructions doivent être sauvegardées  
Pour utilisation future - Les instructions doivent  
être suivies

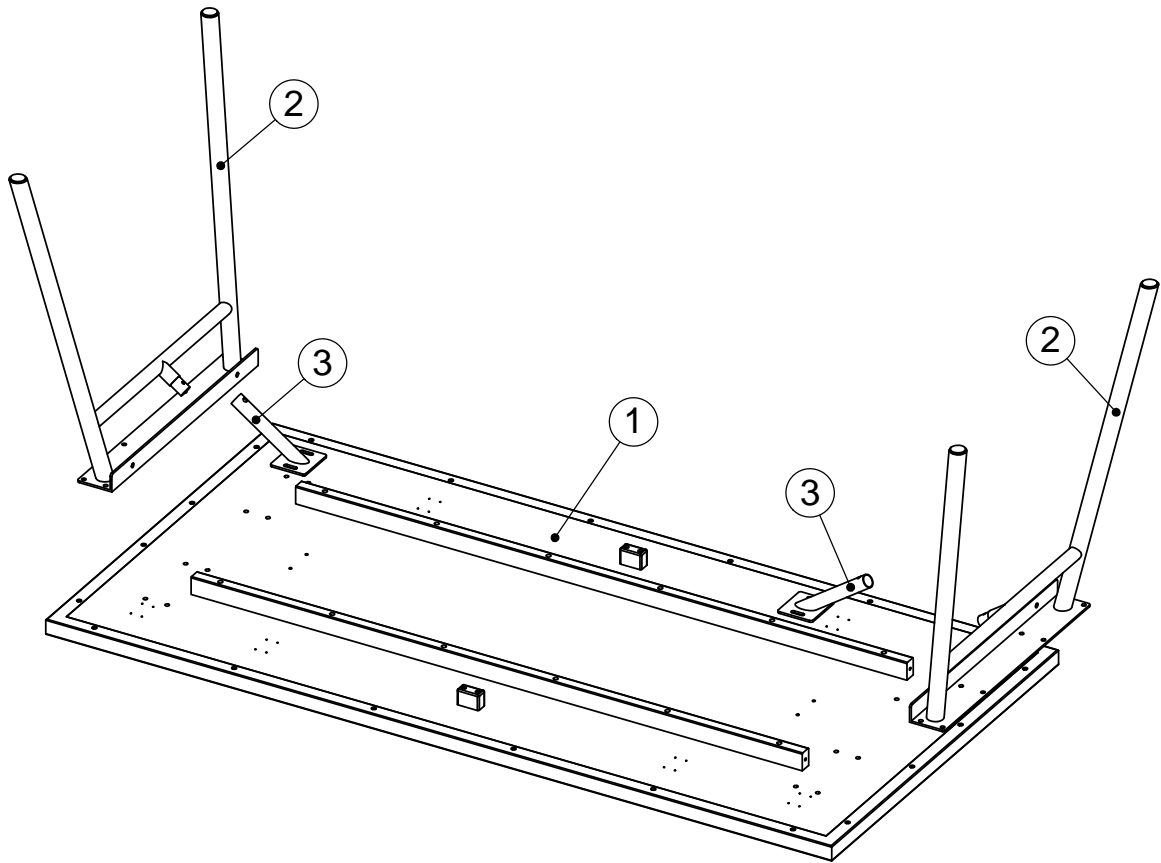
IMPORTANTE, conservar estas instrucciones  
para futuro uso. Siga estas instrucciones atentamente

VIGTIG - Samvejledningen skal opbevares  
i arkiv til senere brug - Skal gennelæses nøje

NOTICE - These instructions must be saved  
for future use - Instructions must be followed


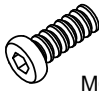

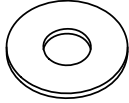


TEILCHECKLISTE  
LISTE DE CONTROLE  
LISTADO DE CONTROL  
TJEKLISTE  
CHECK LIST

Ref./No.	Ref./Art.	Qty./Stck./Quantité	Size / Maß / Dimension (mm)	Qty./Stck./Quantité	✓
1	327283316	1	1800x900x75		
2	227284	2	796x715x80		
3	227285	2	205x90x39		



TEILCHECKLISTE - LISTE DE CONTROLE - LISTADO DE CONTROL- TJEKLISTE - CHECK LIST

Réf./No.	Réf./Art.	Qty./Stck./Quantité	✓
A	227286	24	
B	227286	2	
C	227286	24	
D	227286	24	
E	227286	1	
F	227286	4	

24 - A	2 - B	24 - C	24 - D	1 - E	4 - F
 <p>M6x25mm (M6x1")</p>	 <p>M6x15mm (M6x0.6")</p>	 <p>M6</p>	 <p>M6/ Ø 16</p>	 <p>4mm</p>	 <p>Ø 30x3mm</p>

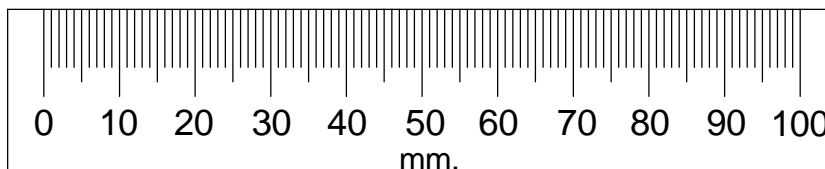
Geehrter Kunde.  
Hier haben Sie die Möglichkeit die mitgelieferten  
Schrauben nachzumessen.

Cher Client.  
La règle ci jointe vous permet de mesurer la visserie.

Estimado cliente.  
aquí podrá medir la tornillería adjunta.

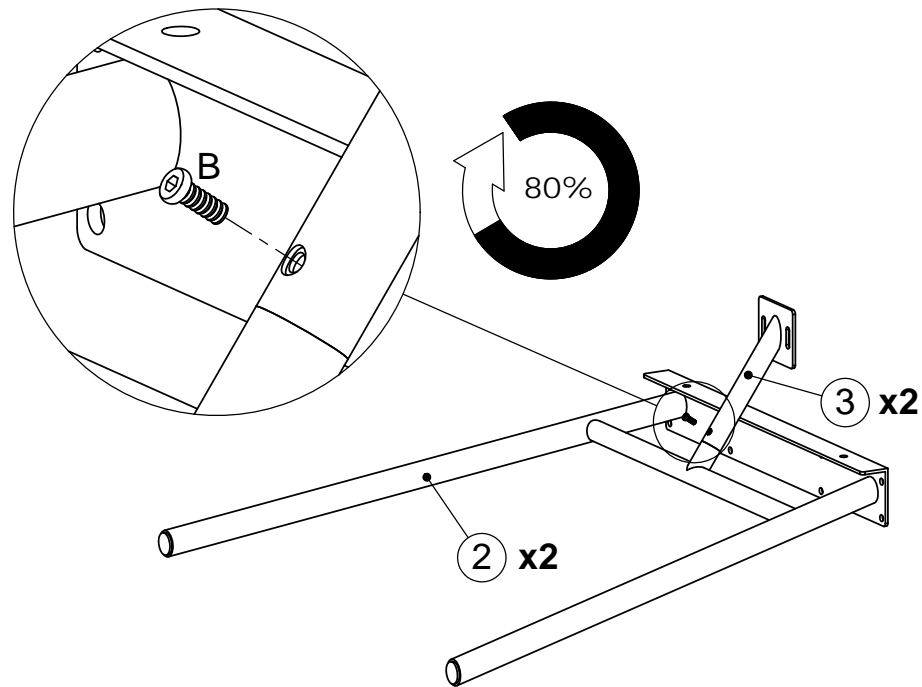
Kære kunde.  
Her har De muligheden for at måle medsendte beslag.

Dear Customer.  
Below you have the opportunity to measure the  
Enclosed Hardware.



1
2 - B
E x 1

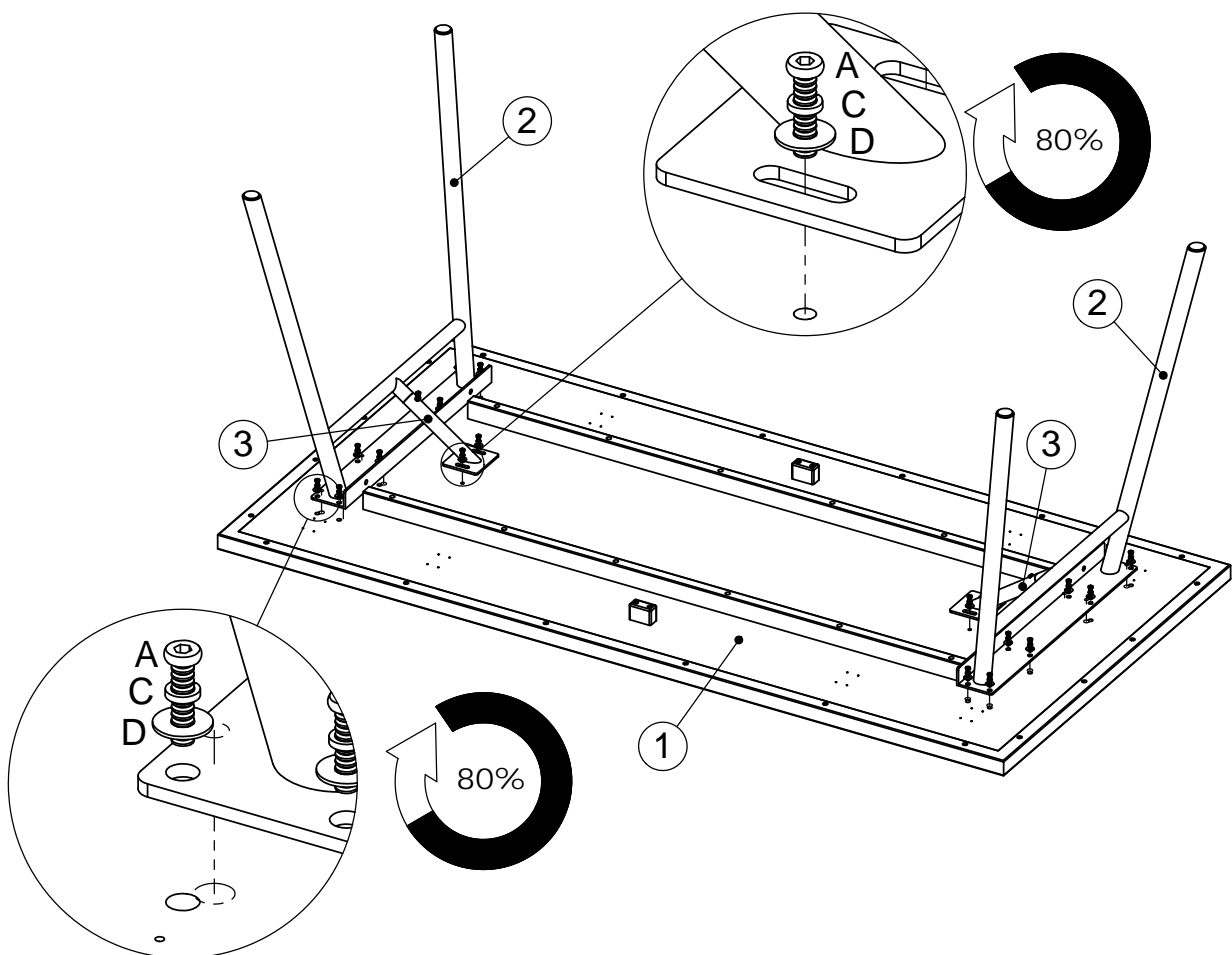




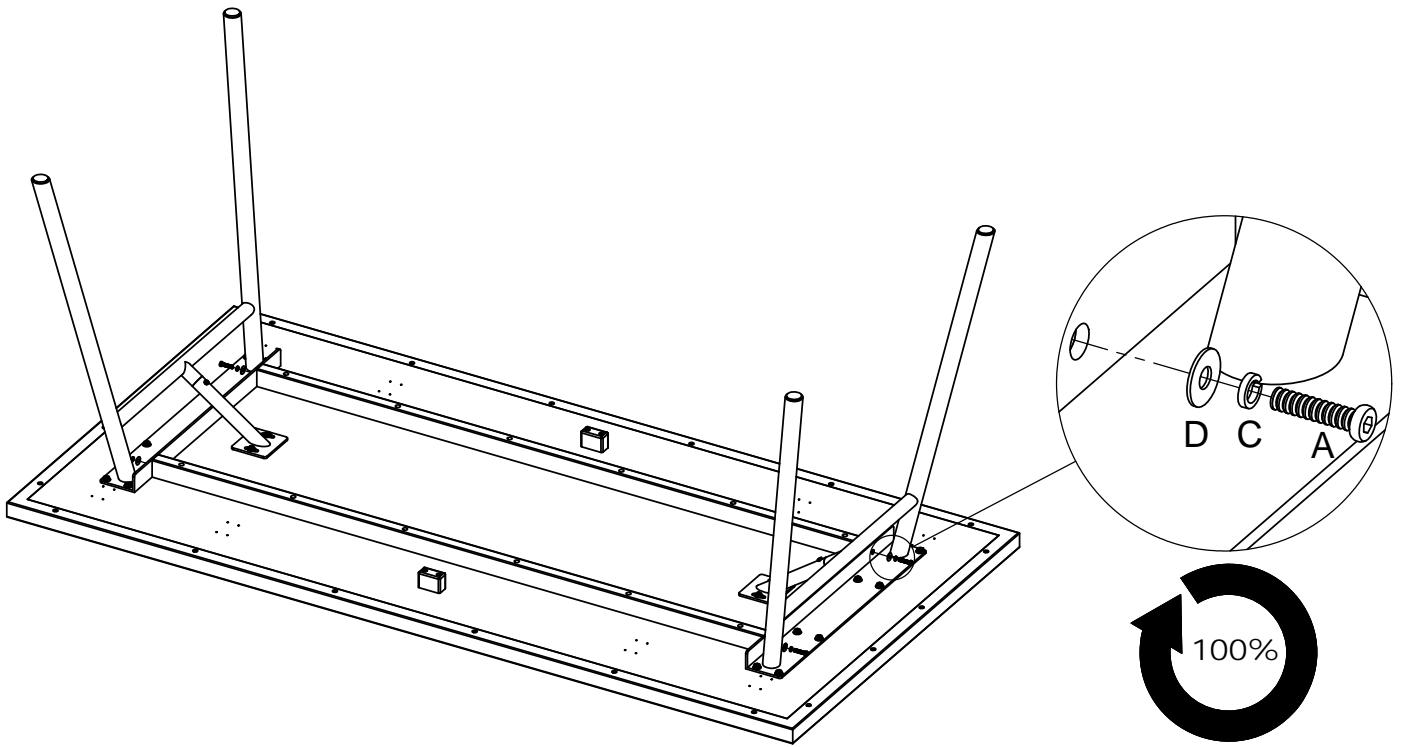
2
20 - A
20 - C
20 - D
E x 1







3      4 - A      4 - C      4 - D      Ex 1

4      4 - F      Ex 1