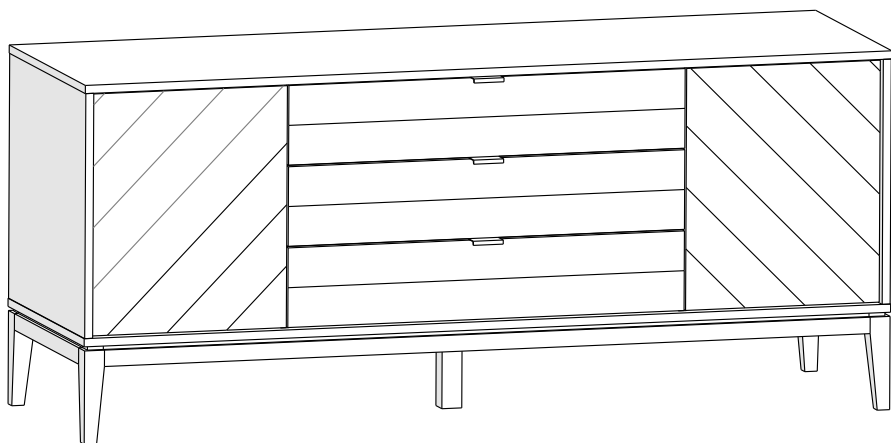


Тумба (2 двери + 3 ящика)

ellipse™ fjord



## **1. Инструкция по безопасности**

**1.1** Пожалуйста, внимательно прочитайте и сохраните данную инструкцию.

**1.2** Сборку изделия рекомендуется выполнять вдвоем.

**1.3** Производитель не несет ответственность за неправильную установку изделия.

**1.4** Не используйте изделие, если оно повреждено.

**1.5** Не следует использовать изделие на неровной поверхности.

**1.6** Периодически проверяйте крепежные узлы.

## **2. Рекомендации по эксплуатации и уходу**

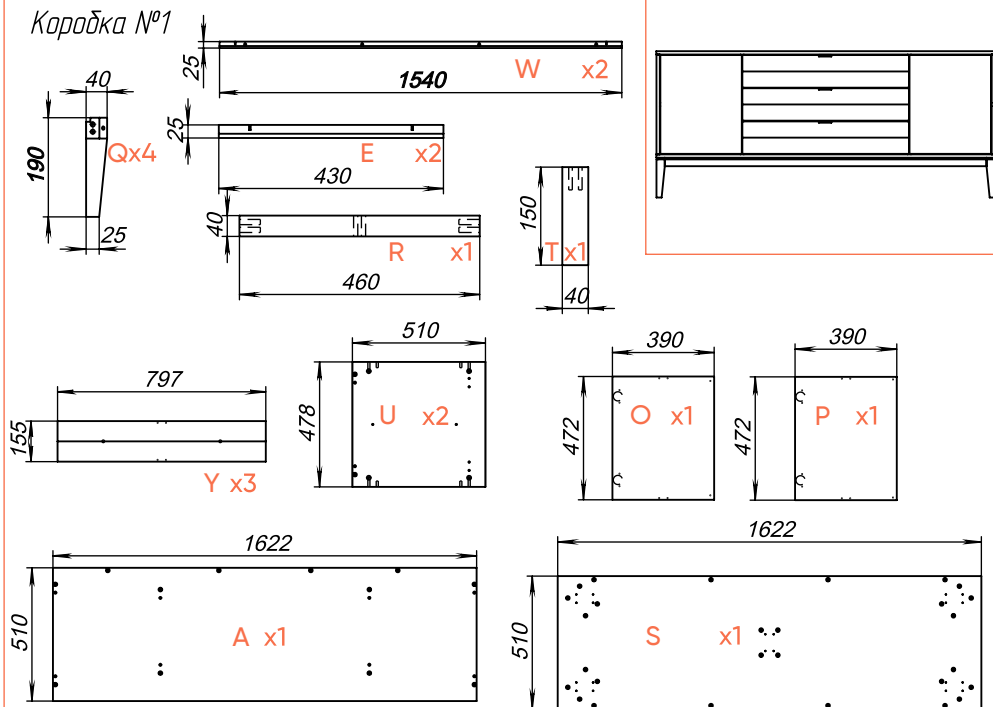
**2.1** Мебель рекомендуется эксплуатировать в проветриваемом, сухом помещении с температурой воздуха не ниже +10° С и относительной влажности воздуха от 45 до 70%.

**2.2** Поверхность мебели следует протирать влажной тряпкой, с последующей протиркой насухо. Запрещается использовать в качестве чистящих средств растворители, соду и средства, содержащие абразивные материалы.

**2.3** Мебель должна быть защищена от прямого попадания солнечных лучей, не должна размещаться вблизи отопительных приборов.

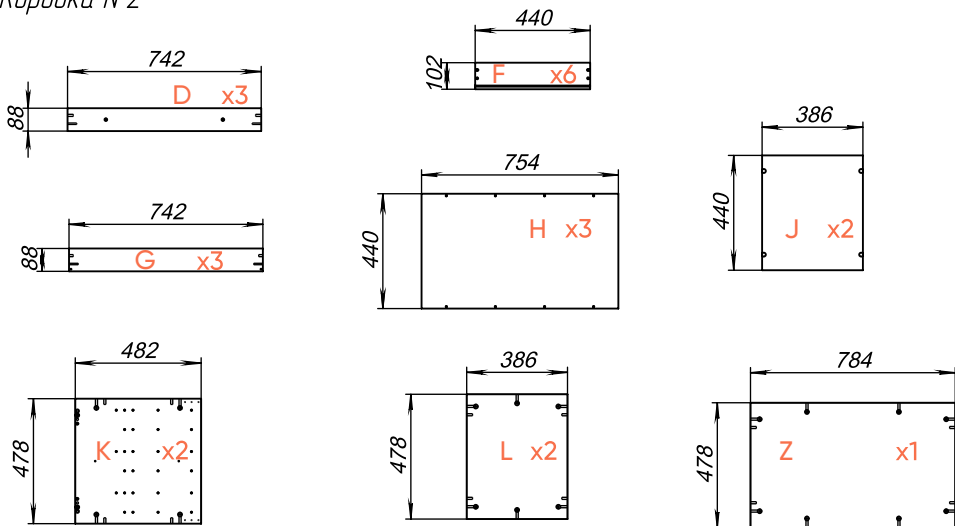
# Тумба Fjord 2 двери 3 ящика

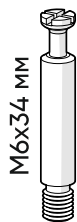
Коробка №1



Комплект Фурнитуры и направляющие входит в состав коробки

Коробка №2





x36



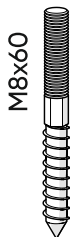
x68



x36



x36



x4



x8



x50



x4



x6



x18



x6



x14

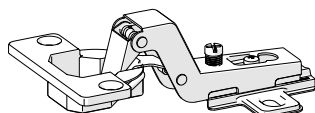


x6



x14

### Вкладная



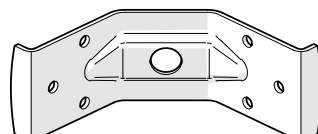
x4



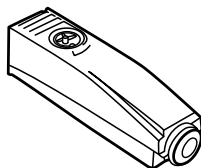
x8



x4



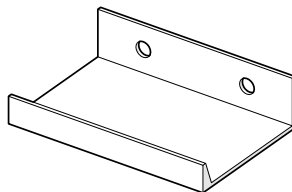
x4



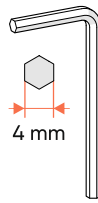
x4



x4



x3



x1



x8



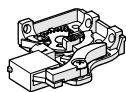
x8



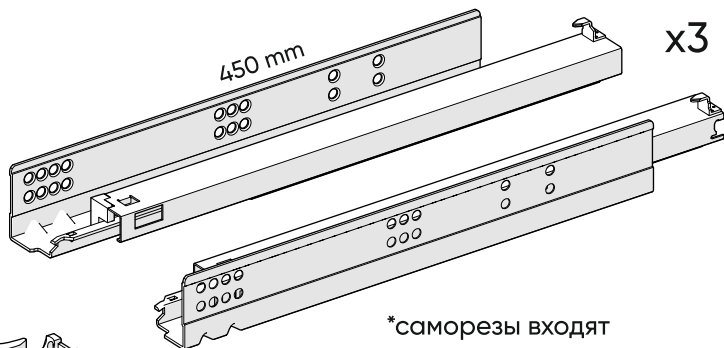
x2  
7x70



x12\*

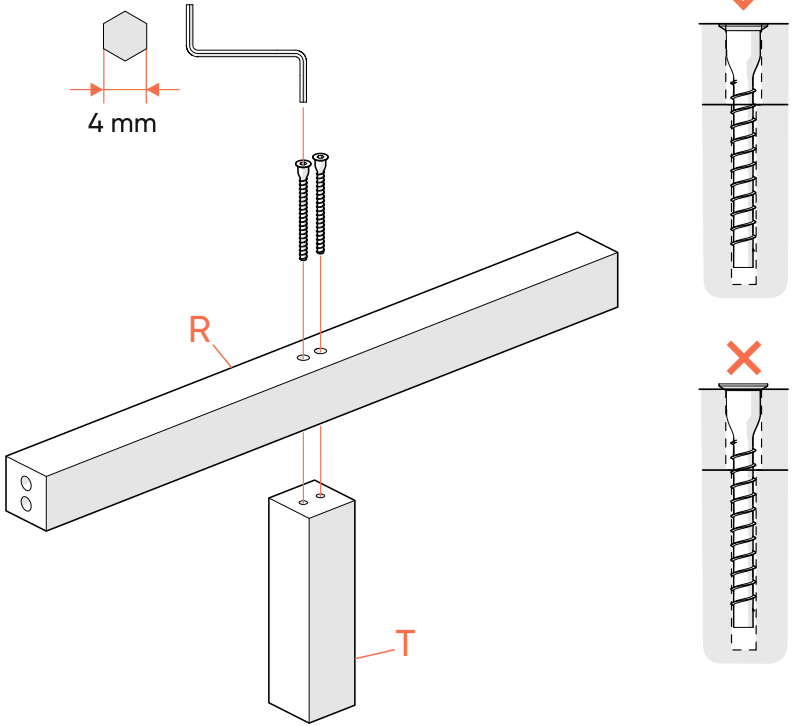


x3

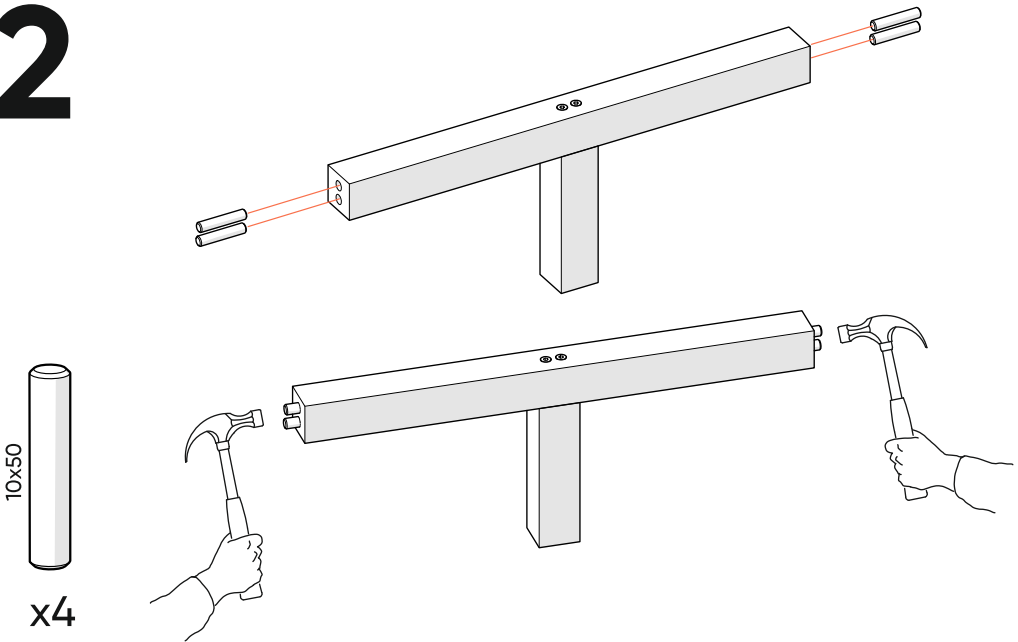


\*саморезы входят  
в комплект крепления  
направляющих к фасаду

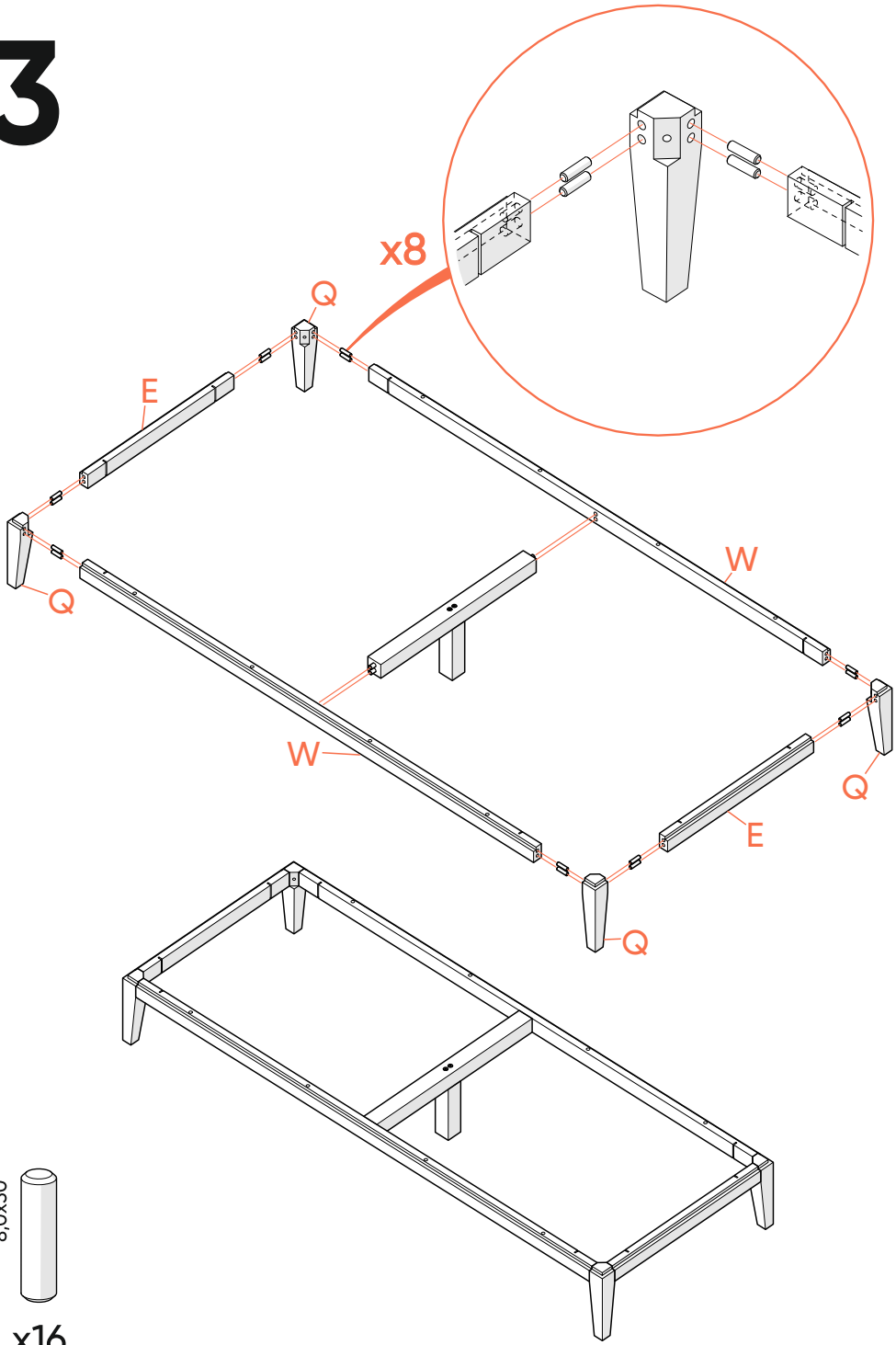
# 1



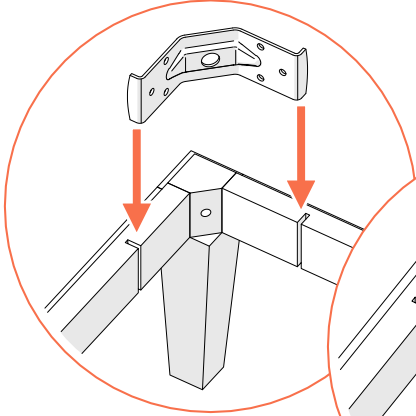
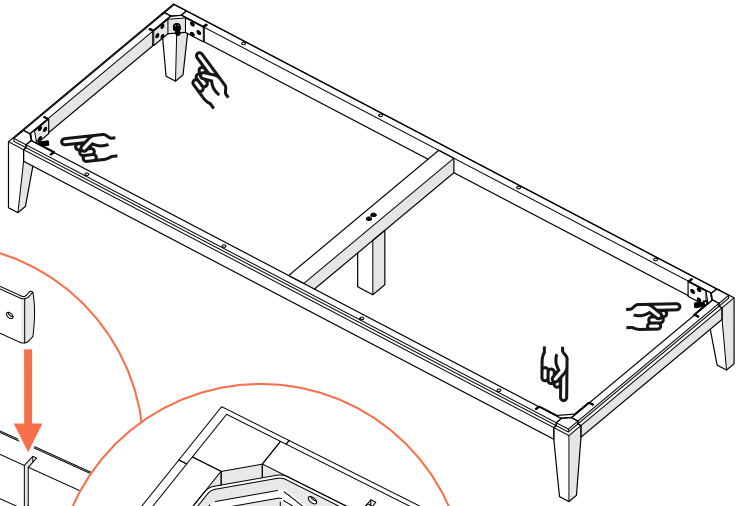
# 2



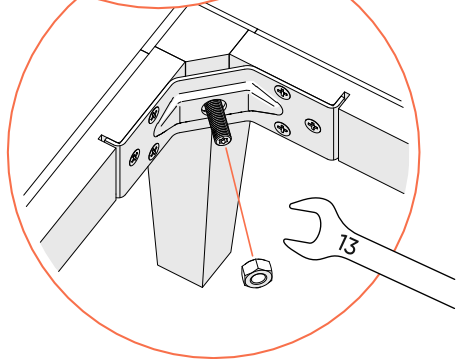
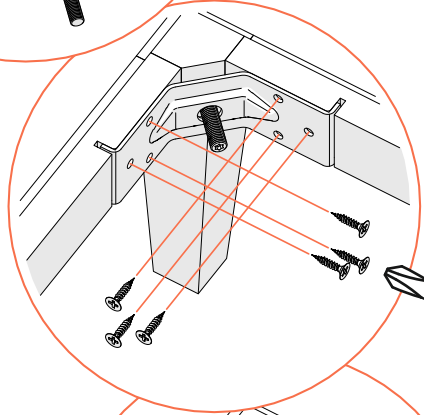
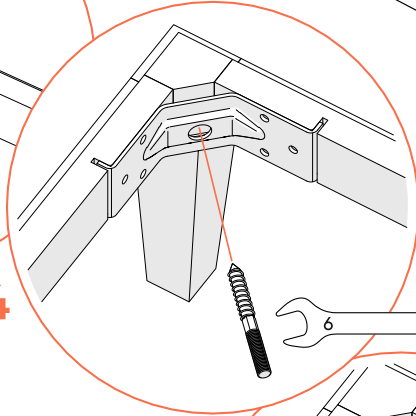
# 3



# 4



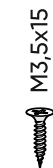
x4



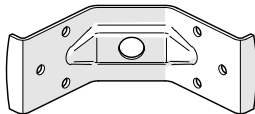
x4



x4



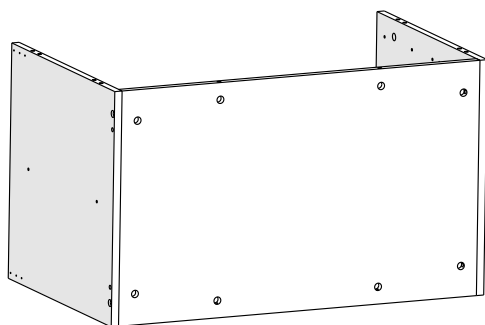
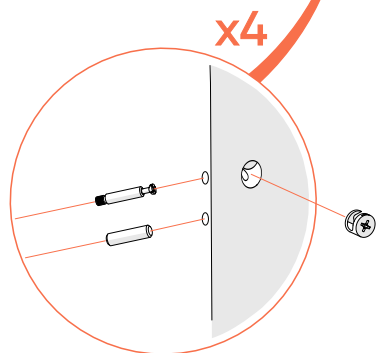
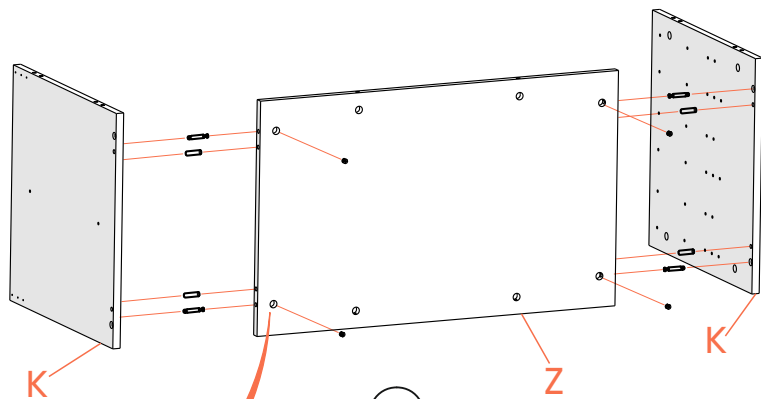
x24



x4



# 5



x4



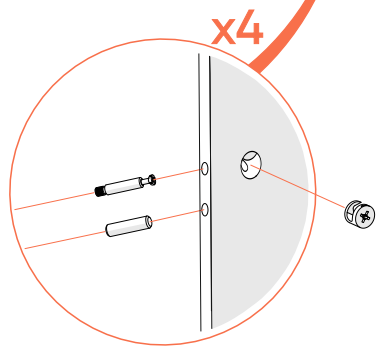
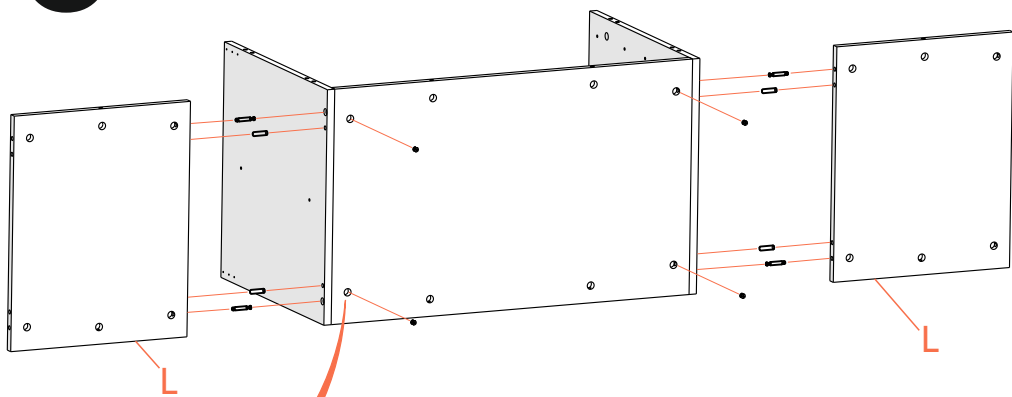
x4



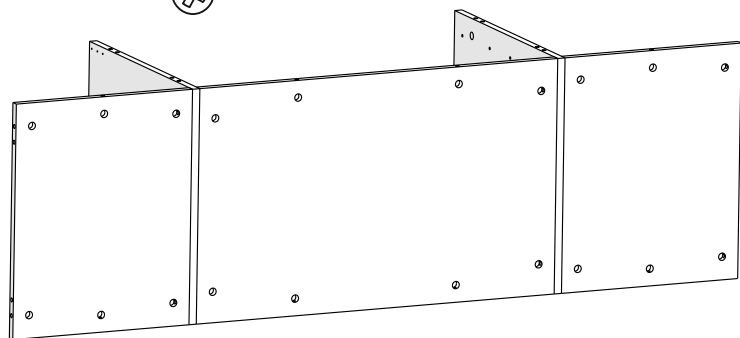
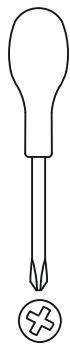
x4

Вид со стороны задних стенок

# 6



x4



x4



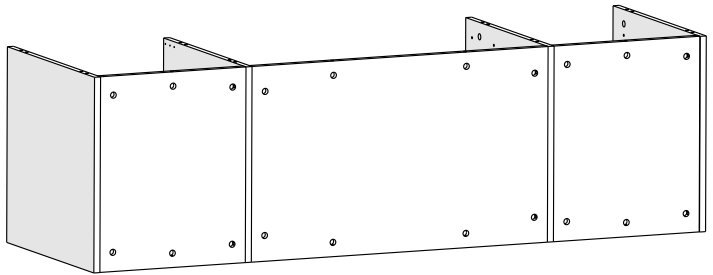
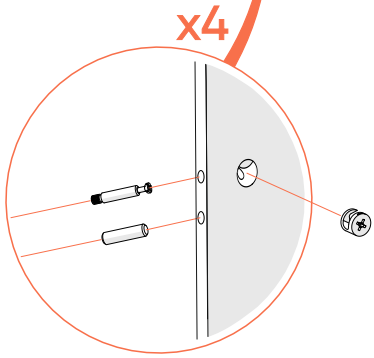
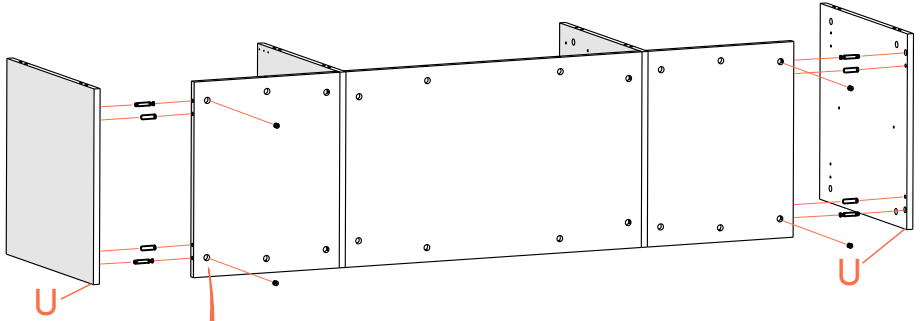
x4



x4

Вид со стороны задних стенок

# 7



x4



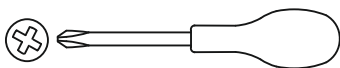
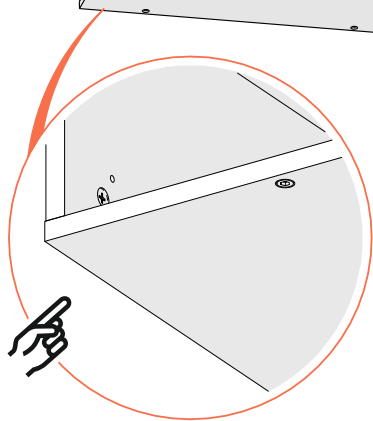
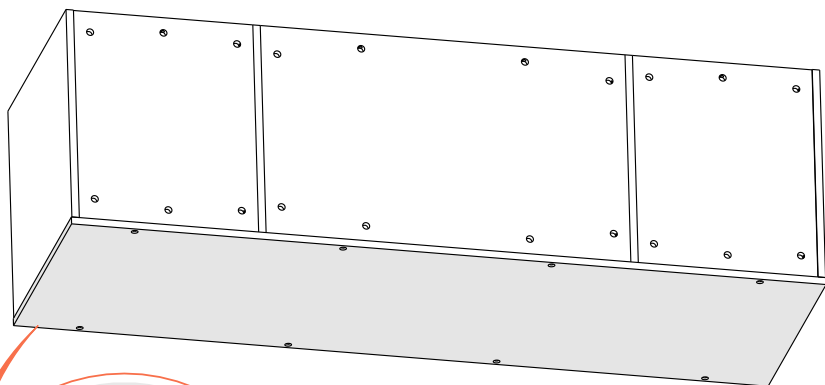
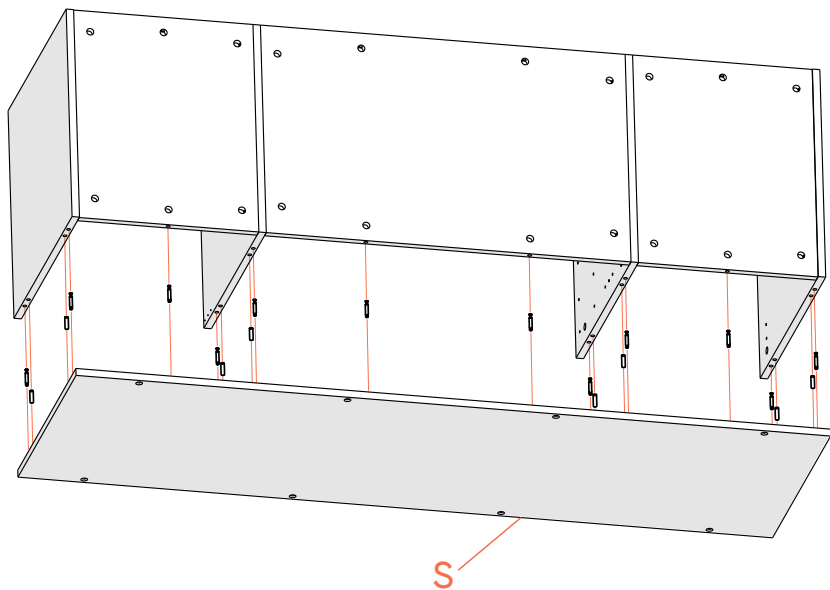
x4



x4

Вид со стороны задних стенок

# 8



x12



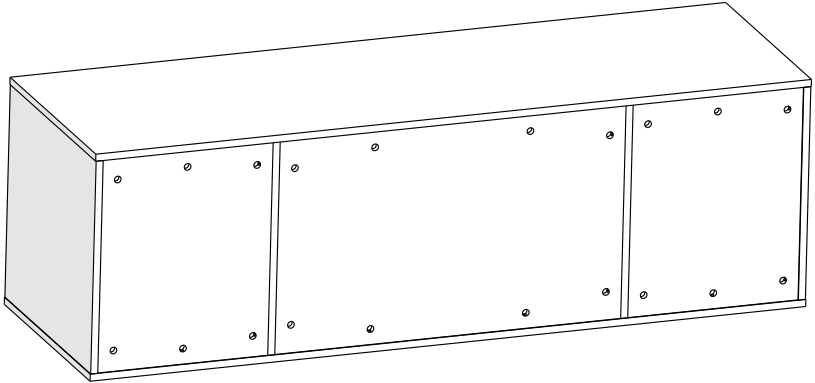
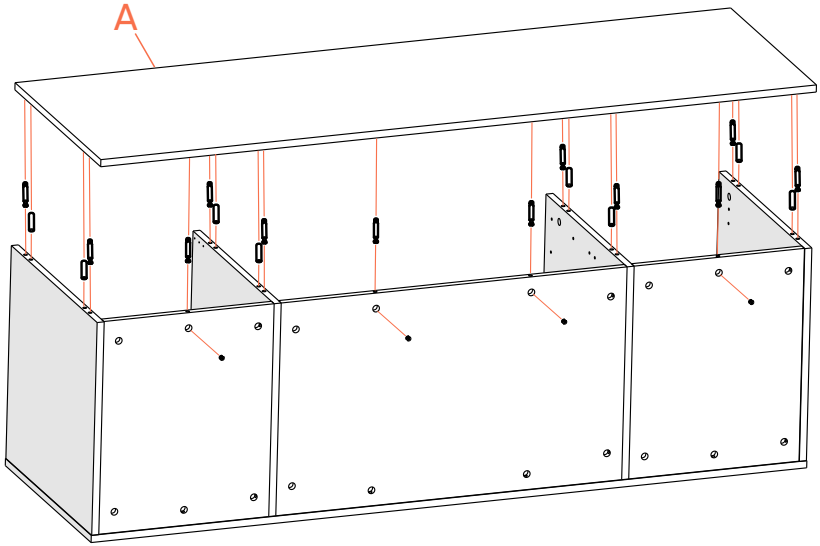
x8



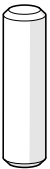
x12

Вид со стороны задних стенок 12

# 9



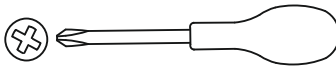
x12



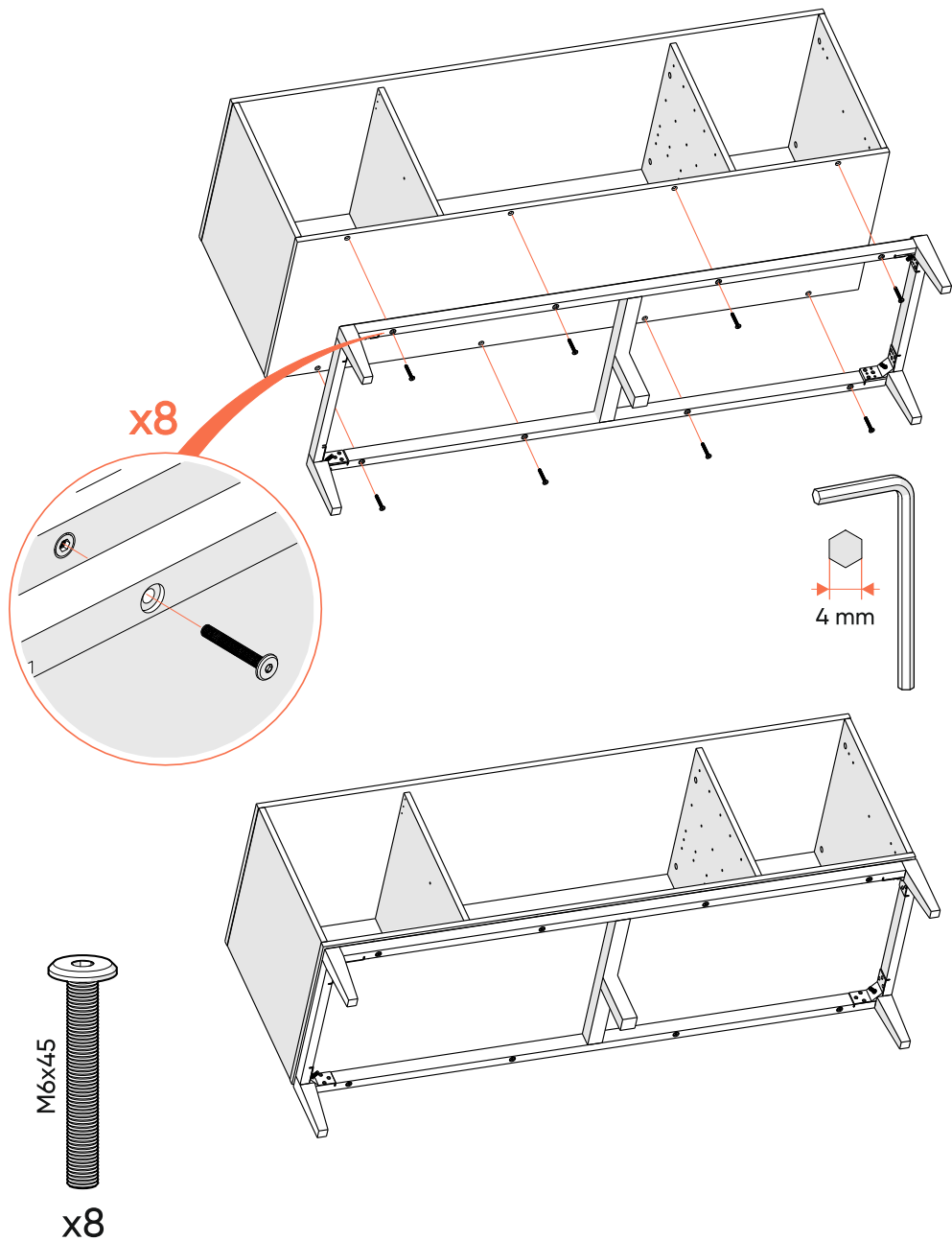
x8



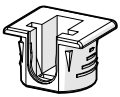
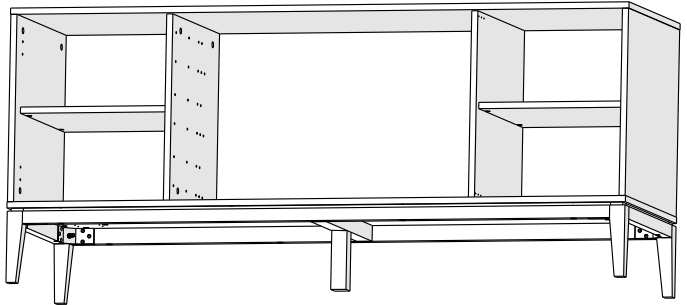
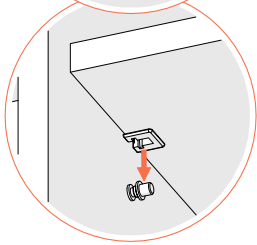
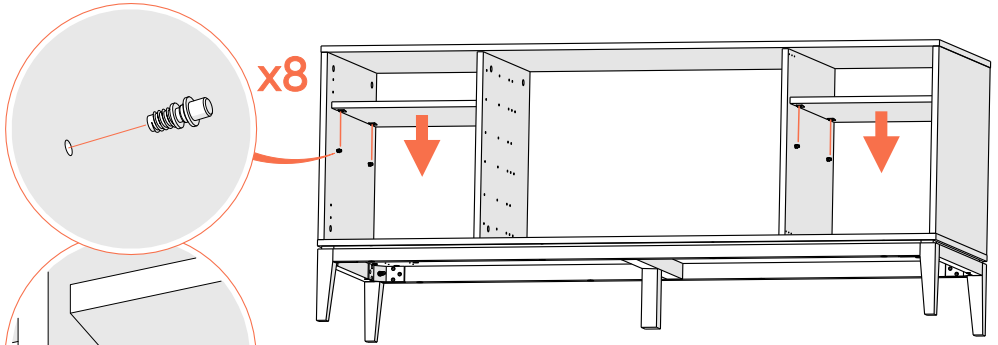
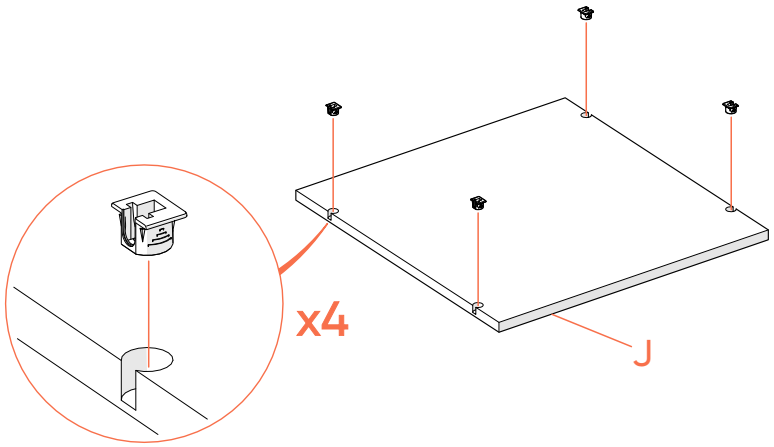
x12



# 10



# 11

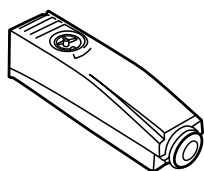
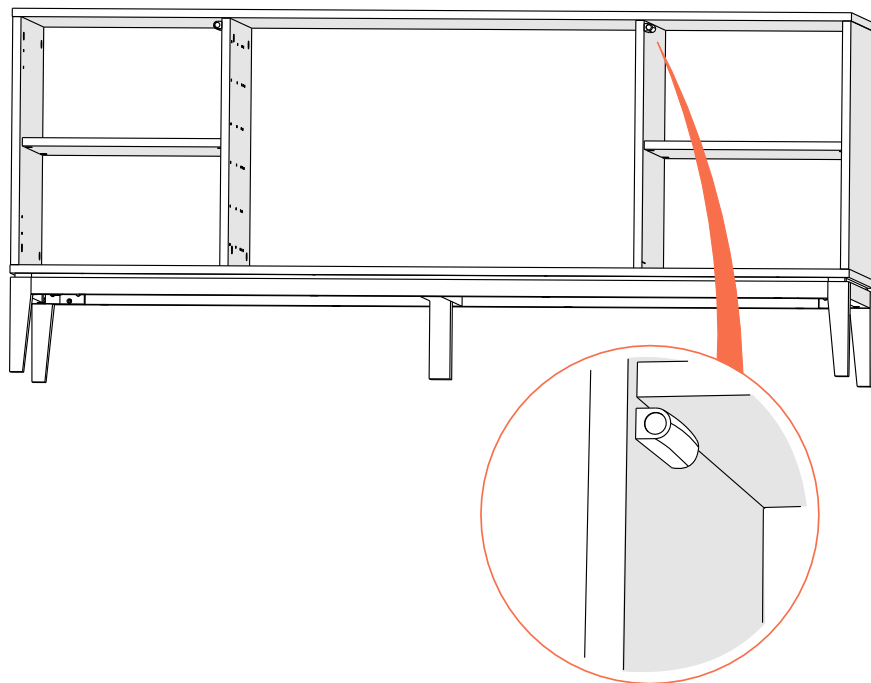


x8



x8

# 12



x4

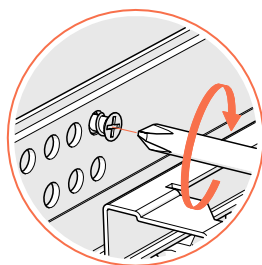
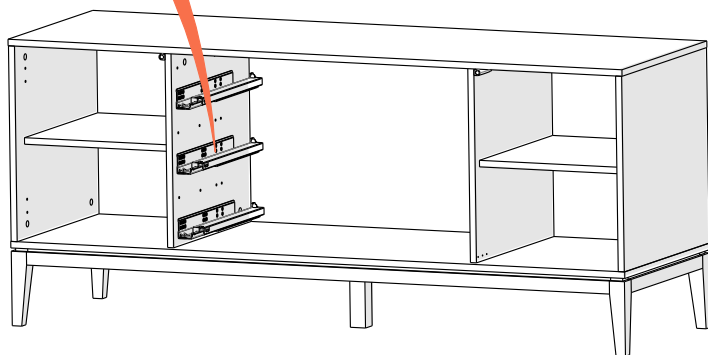
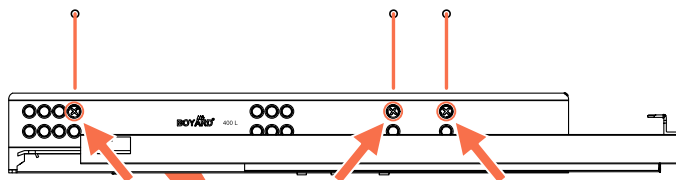
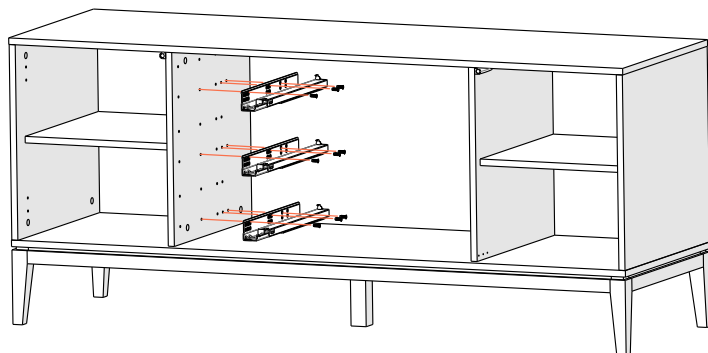


x4

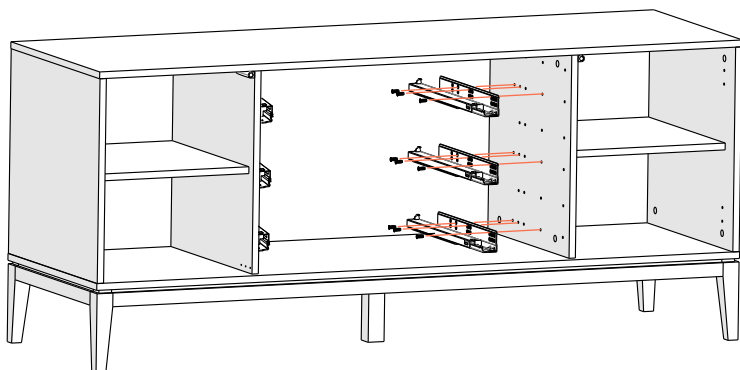
Саморезы идут в комплекте с магнитными толкателями.



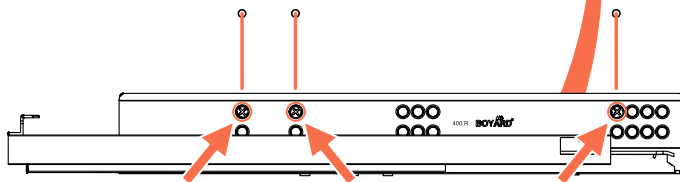
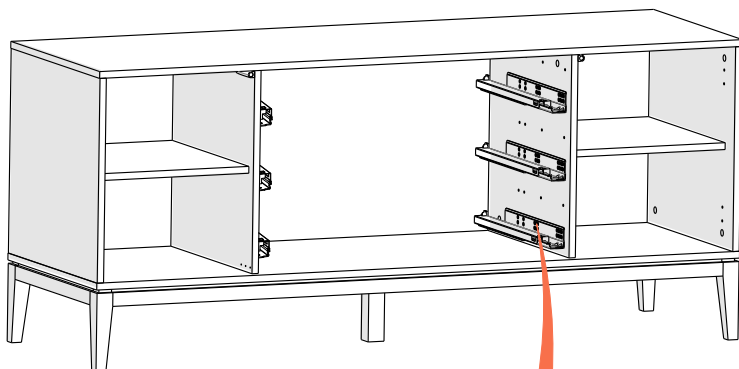
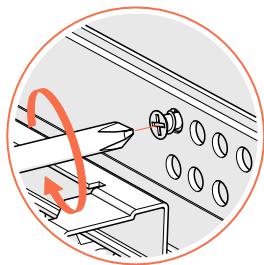
# 13



# 14

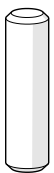
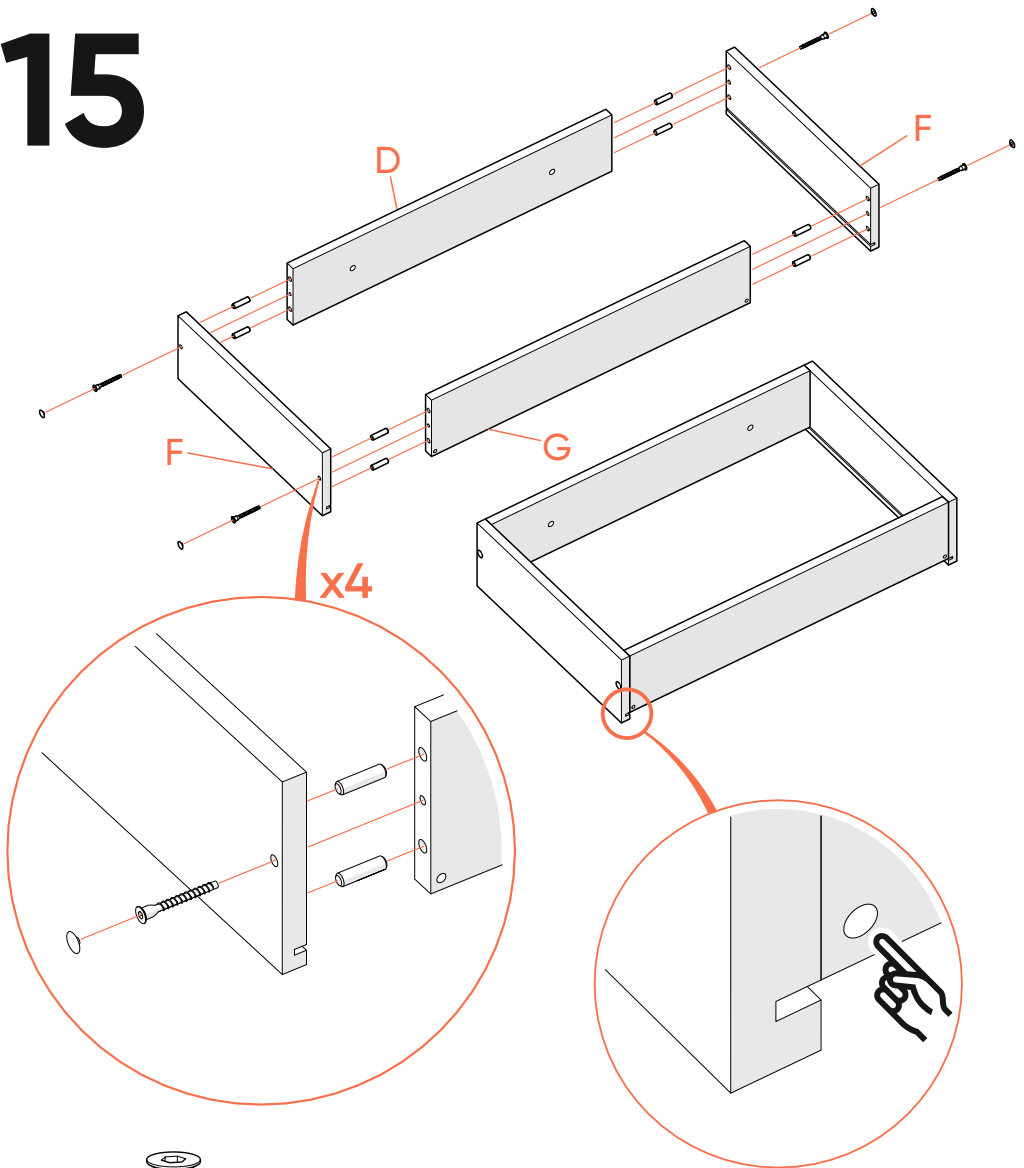


9x



x9

# 15



x8



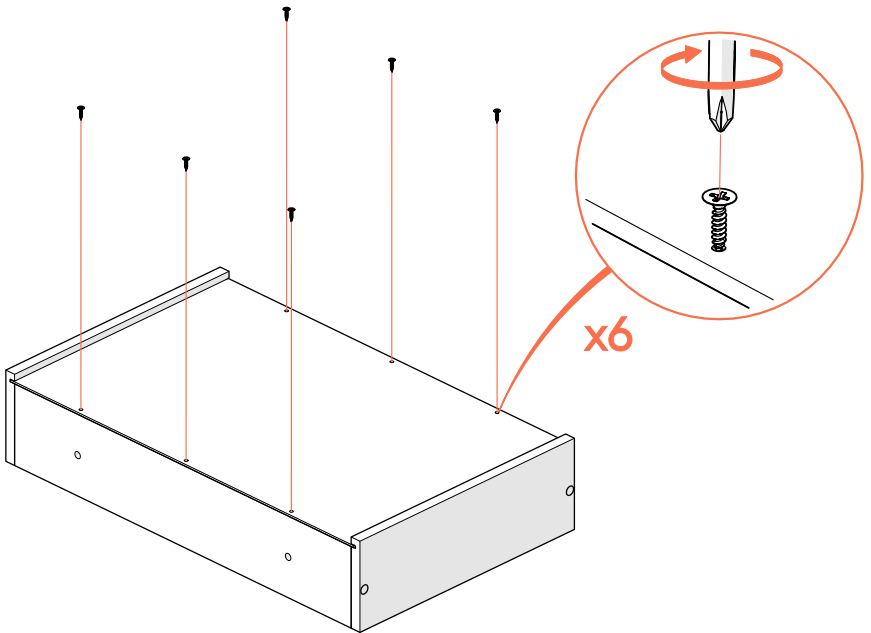
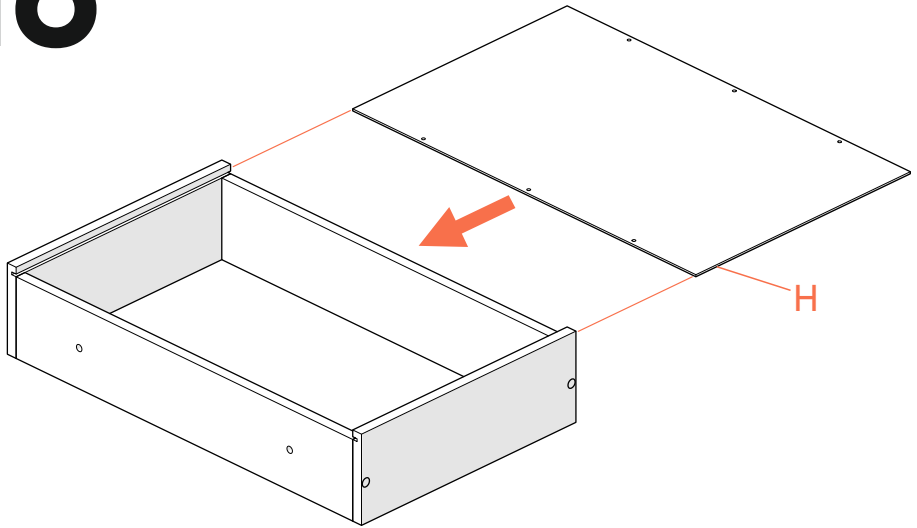
7x50

x4



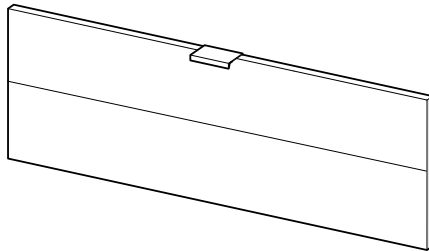
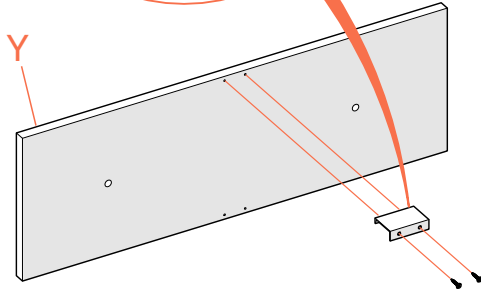
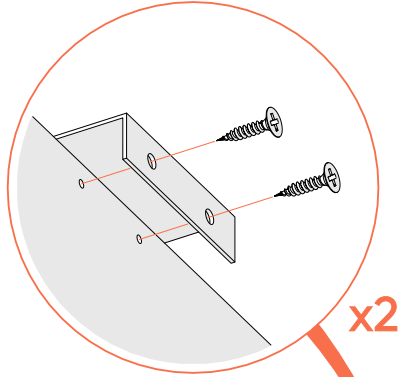
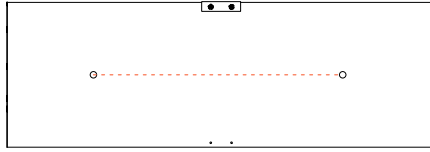
x4

# 16



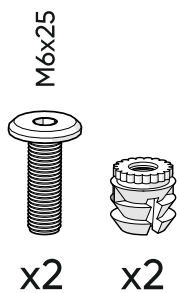
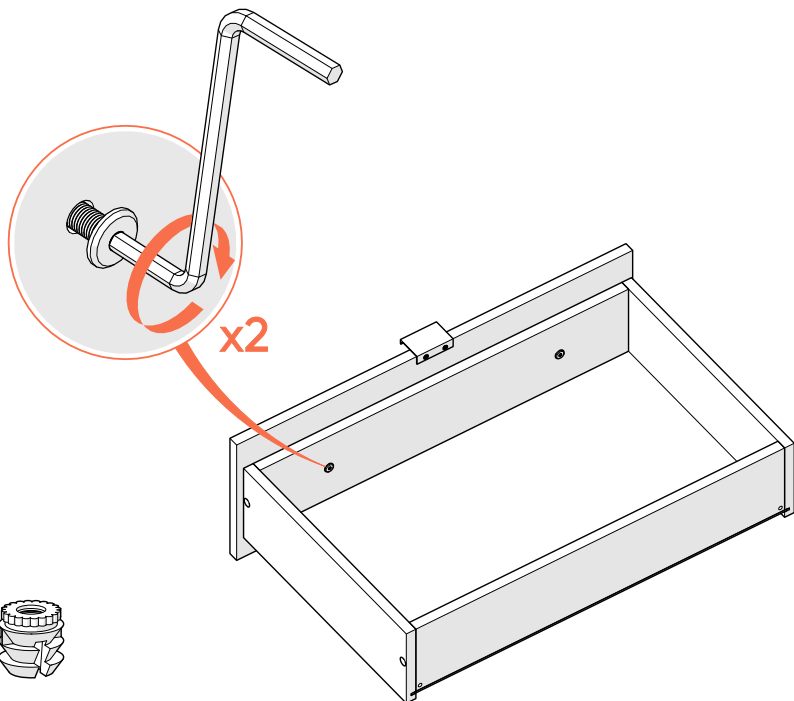
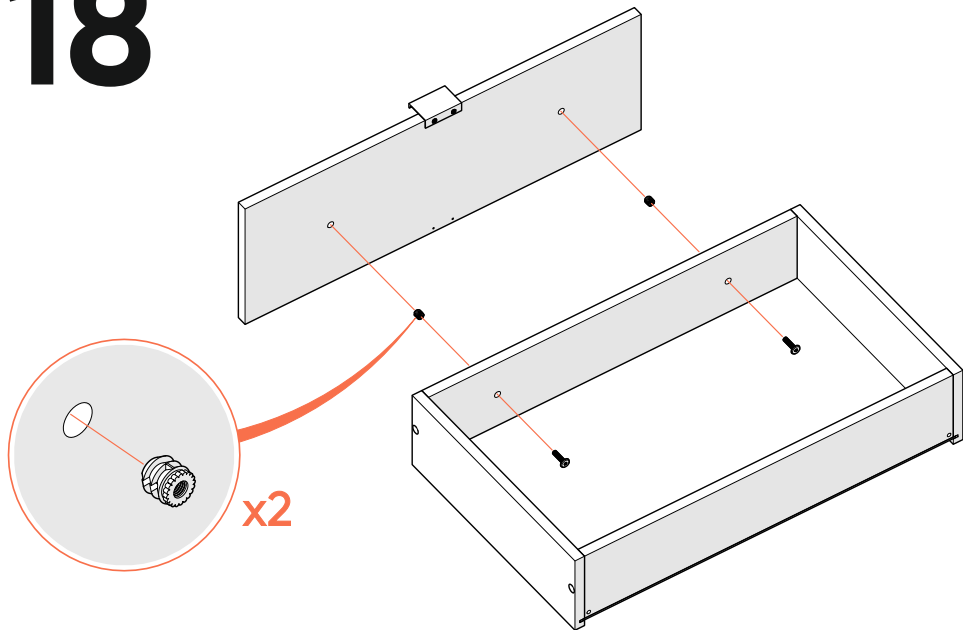
x6

# 17

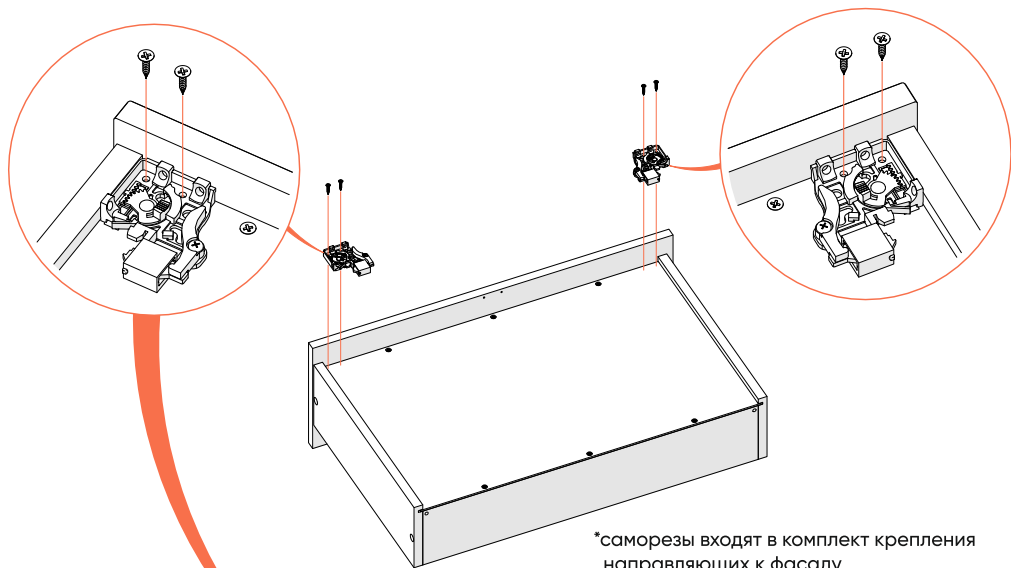
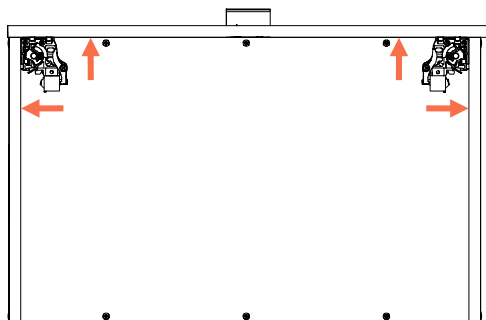


x2

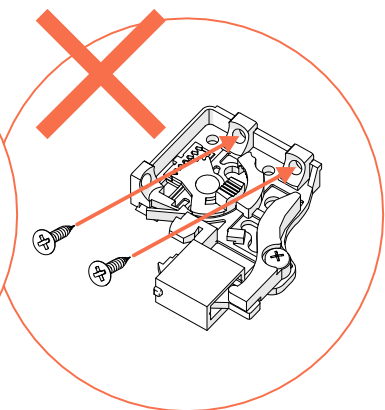
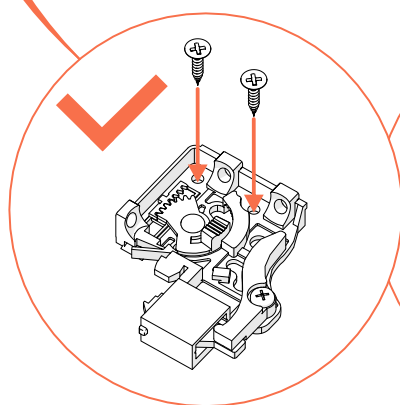
# 18



# 19

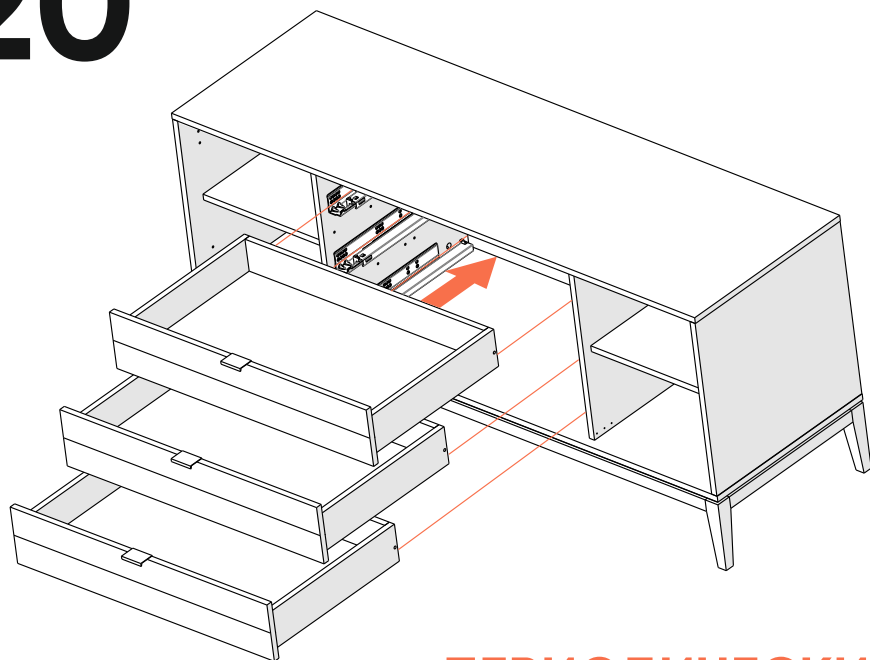


\*саморезы входят в комплект крепления направляющих к фасаду



x4\*

# 20

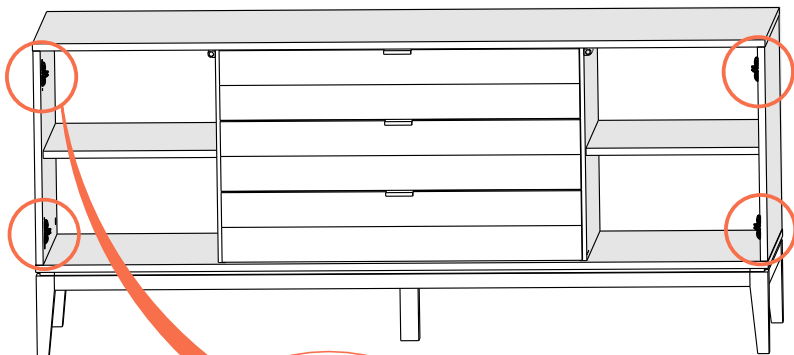


**ПЕРИОДИЧЕСКИ  
ПРОВЕРЯЙТЕ  
КРЕПЕЖНЫЕ УЗЛЫ**

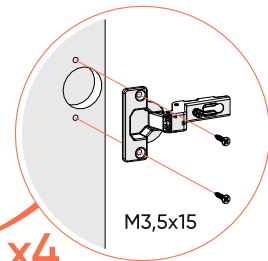
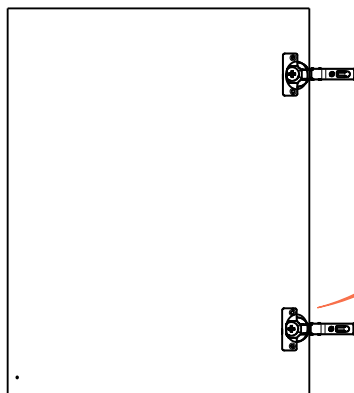
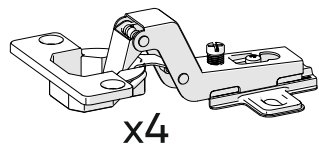
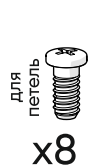
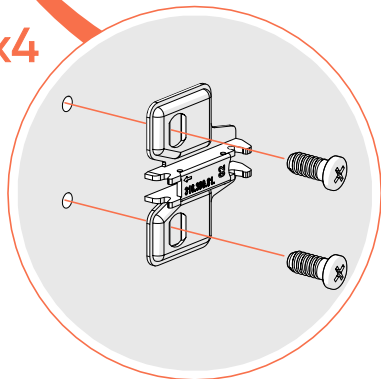




# 21



x4

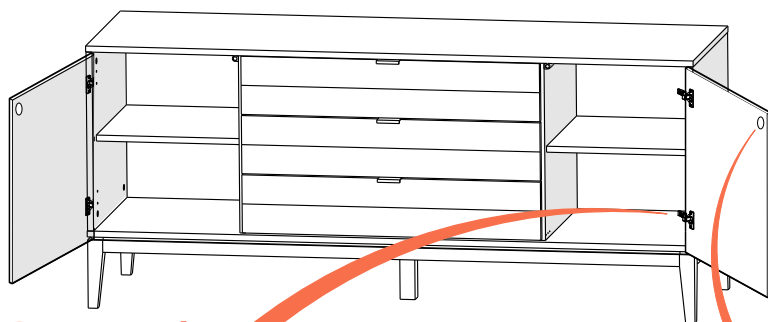
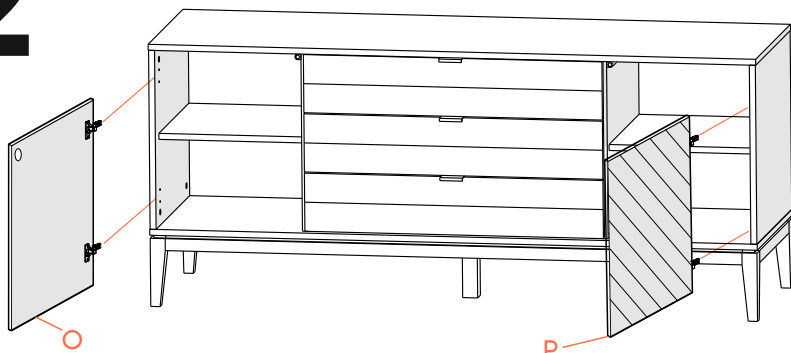


M3,5x15

x4

дверь

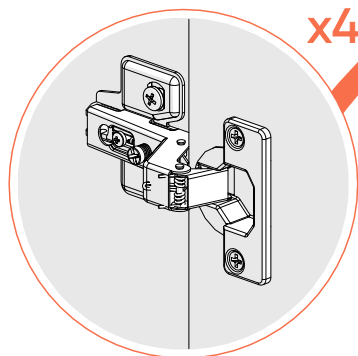
# 22



x4

x2

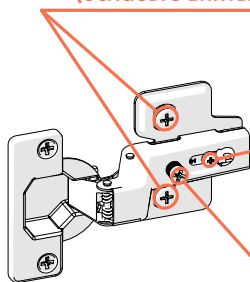
ответный магнит



**ПЕРИОДИЧЕСКИ  
ПРОВЕРЯЙТЕ  
КРЕПЕЖНЫЕ УЗЛЫ**

## РЕГУЛИРОВКА ПЕТЕЛЬ

регулировка по высоте  
(ослабьте винты)

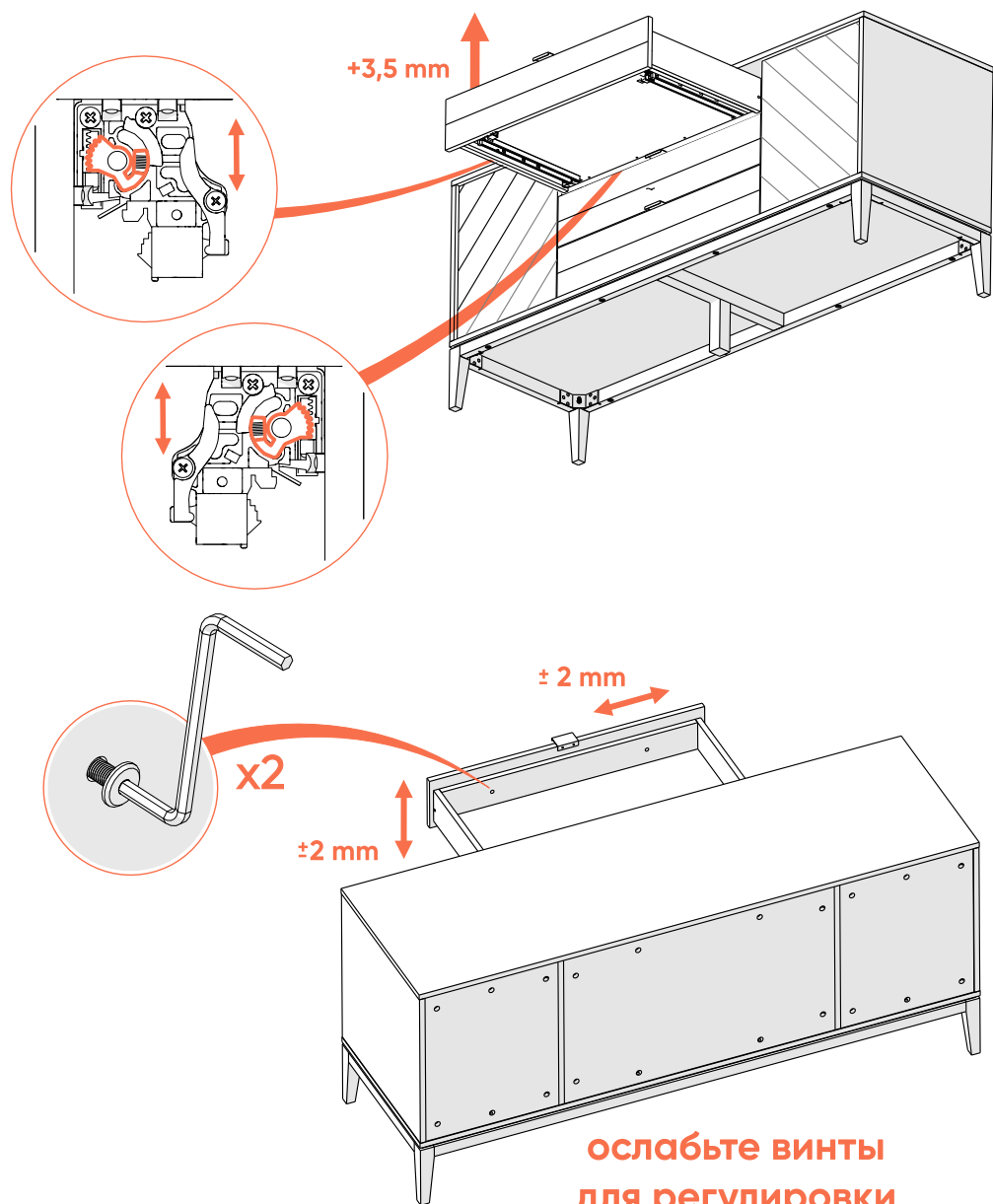


регулировка по глубине  
(ослабьте винт)

регулировка по ширине

# 23

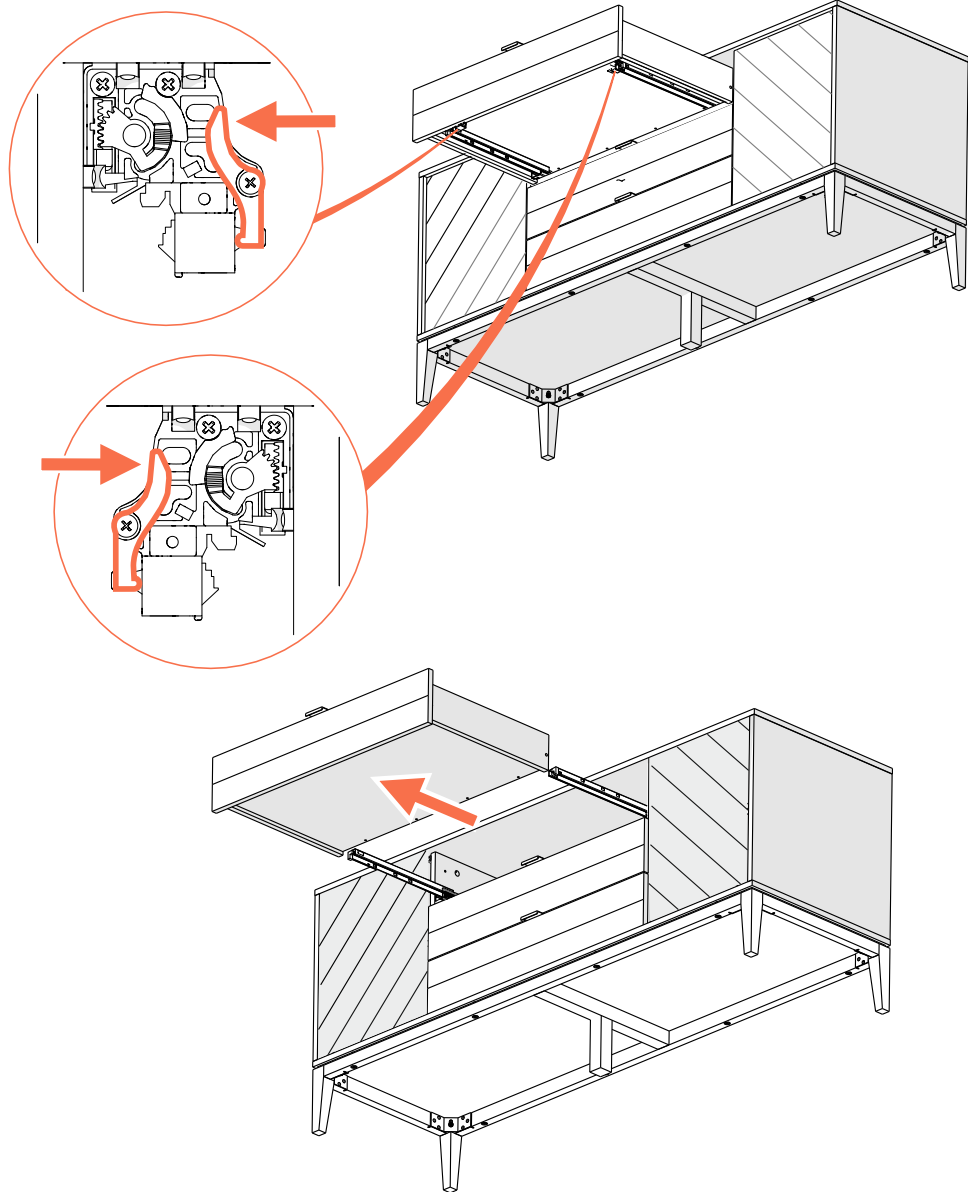
## регулировка фасадов



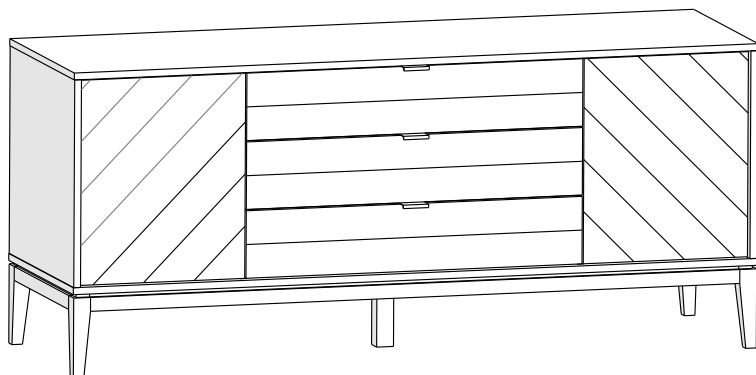
ослабьте винты  
для регулировки  
положения фасада

# 24

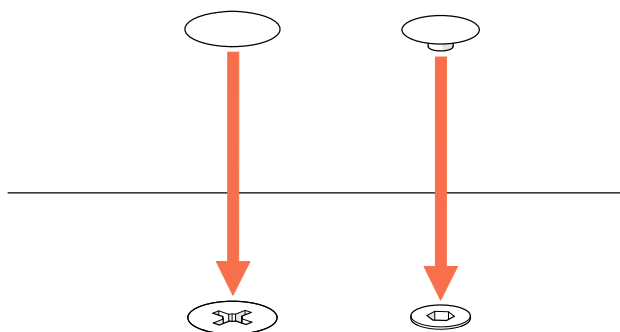
## СНЯТИЕ ЯЩИКОВ



# 25



**используйте заглушки,  
входящие в комплект,  
чтобы закрыть  
технологические отверстия**



**эксцентрик конфирмат**

