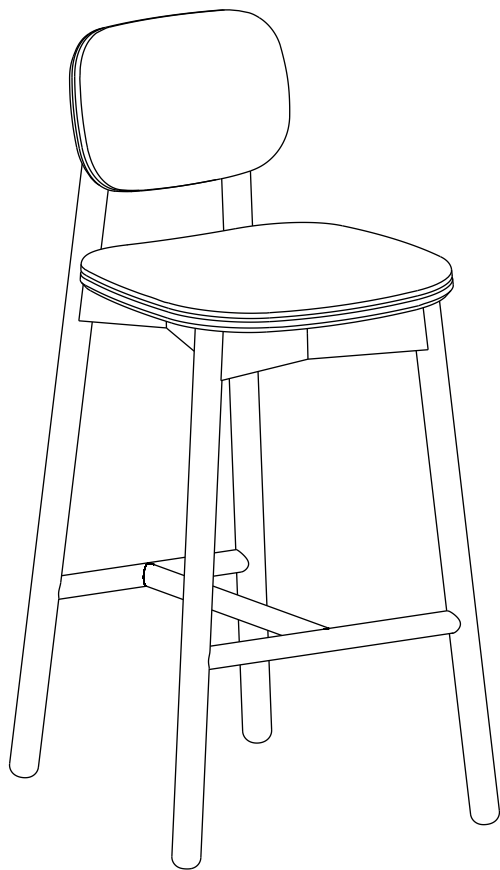


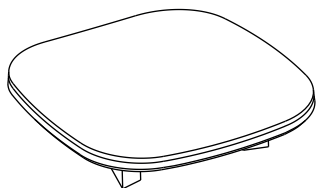
ИНСТРУКЦИЯ ПО СБОРКЕ

БАРНЫЙ СТУЛ SAGA BORD

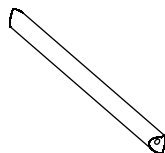


LATITUDE

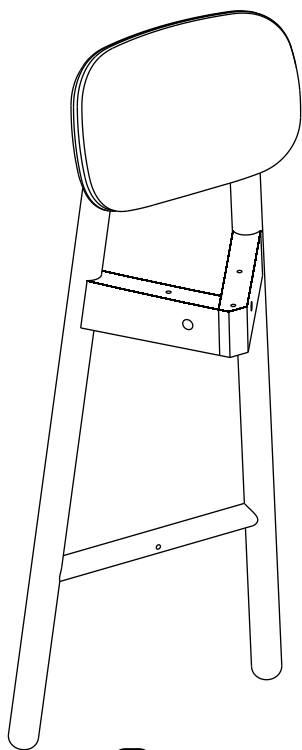
Детали



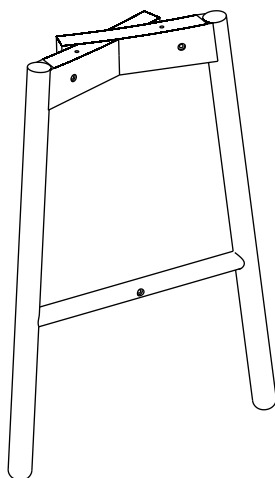
B Сиденье



C Стяжка



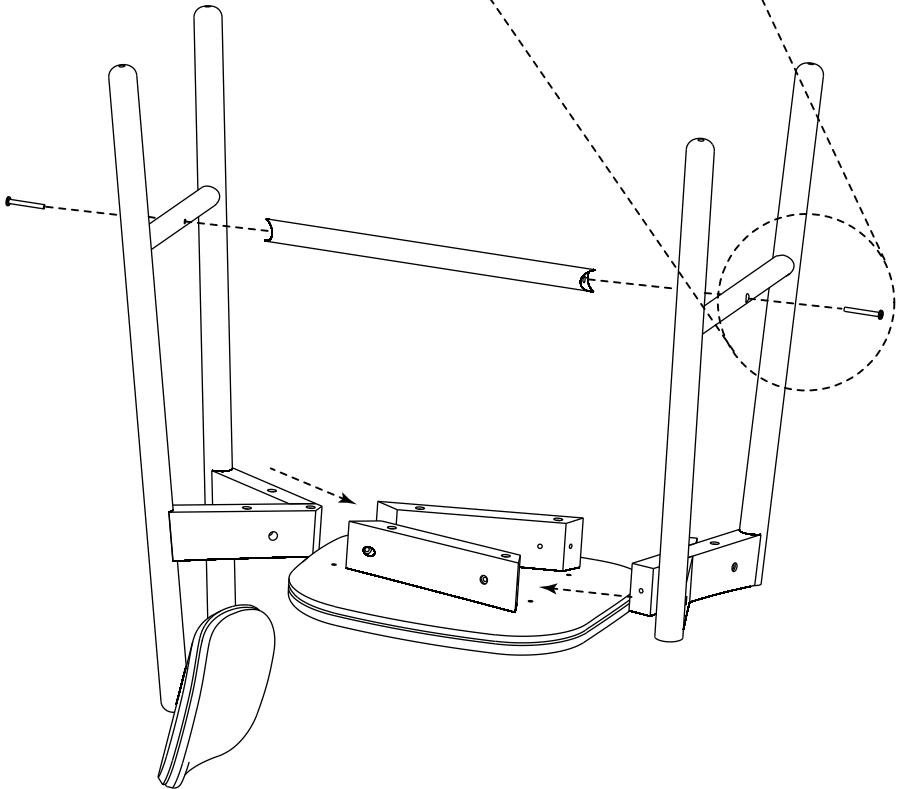
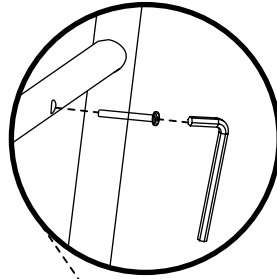
A1 Ножка задняя



A2 Ножка передняя

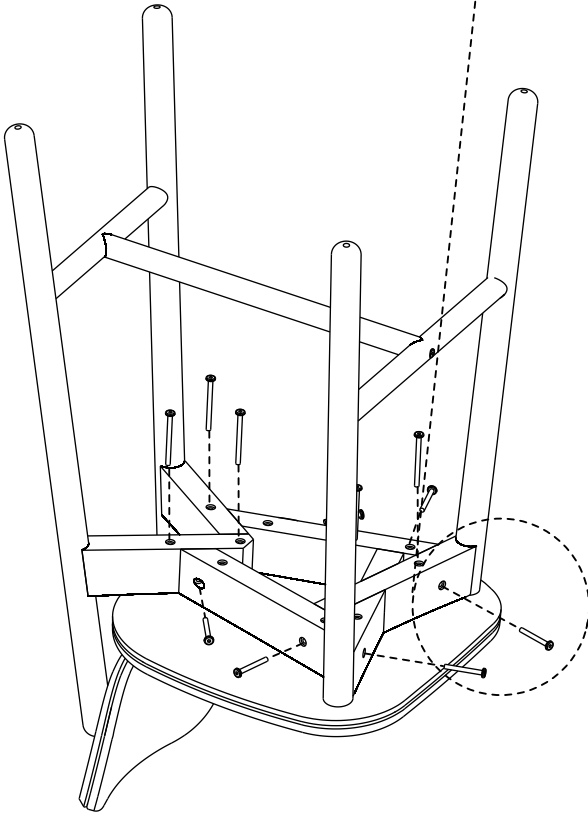
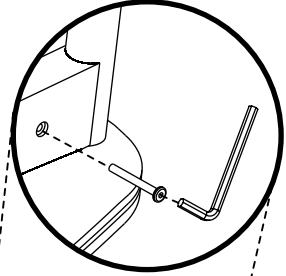
1

Составьте детали стула вместе, закрепите стяжку винтами при помощи шестигранного ключа.



2

Закрепите ножки к сиденью винтами при помощи шестигранного ключа.





Готово!

