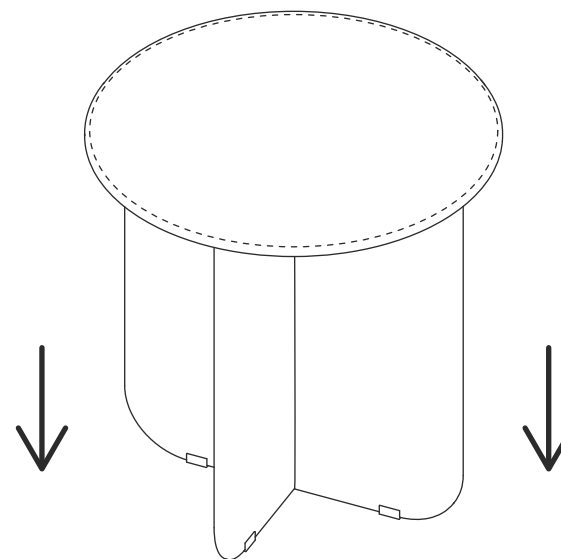
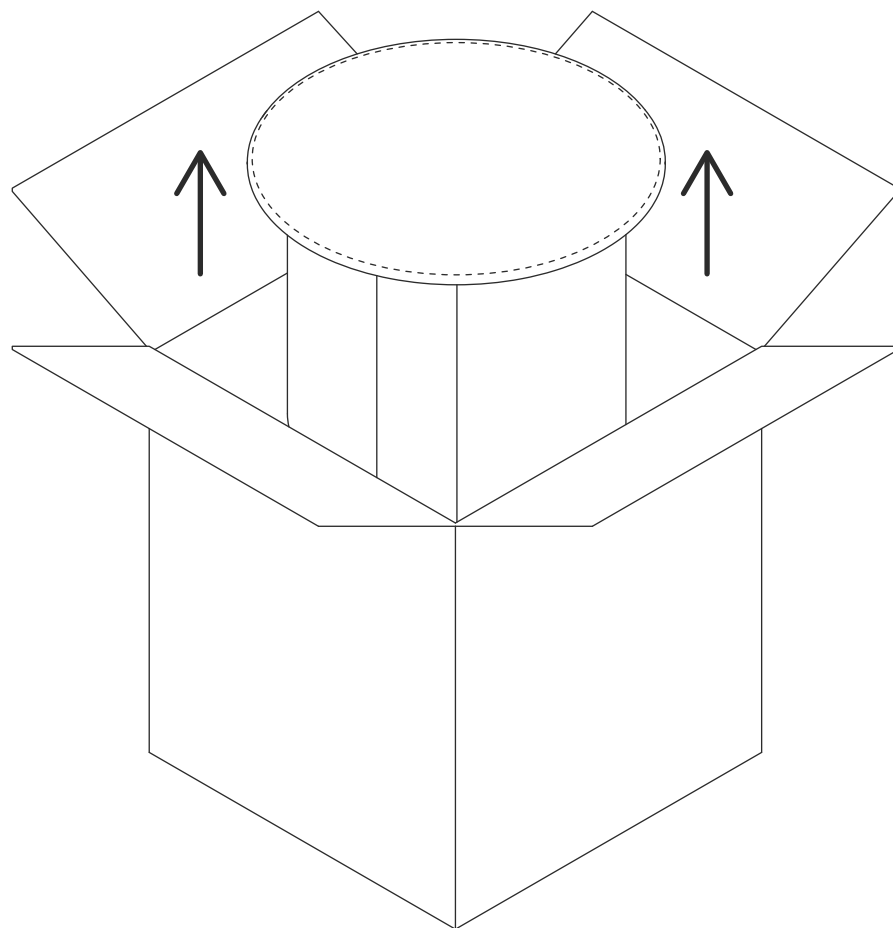


# CROSS M

журнальный столик

ZA  
HO  
DI

ПОСЛЕ РАСПАКОВКИ СТОЛИК ГОТОВ К ИСПОЛЬЗОВАНИЮ - ПОСТАВЛЯЕТСЯ В СОБРАННОМ ВИДЕ



## ВНИМАНИЕ !

Запрещается размещать на поверхности столика крупногабаритные предметы.  
Не вставать, не садиться на столик.