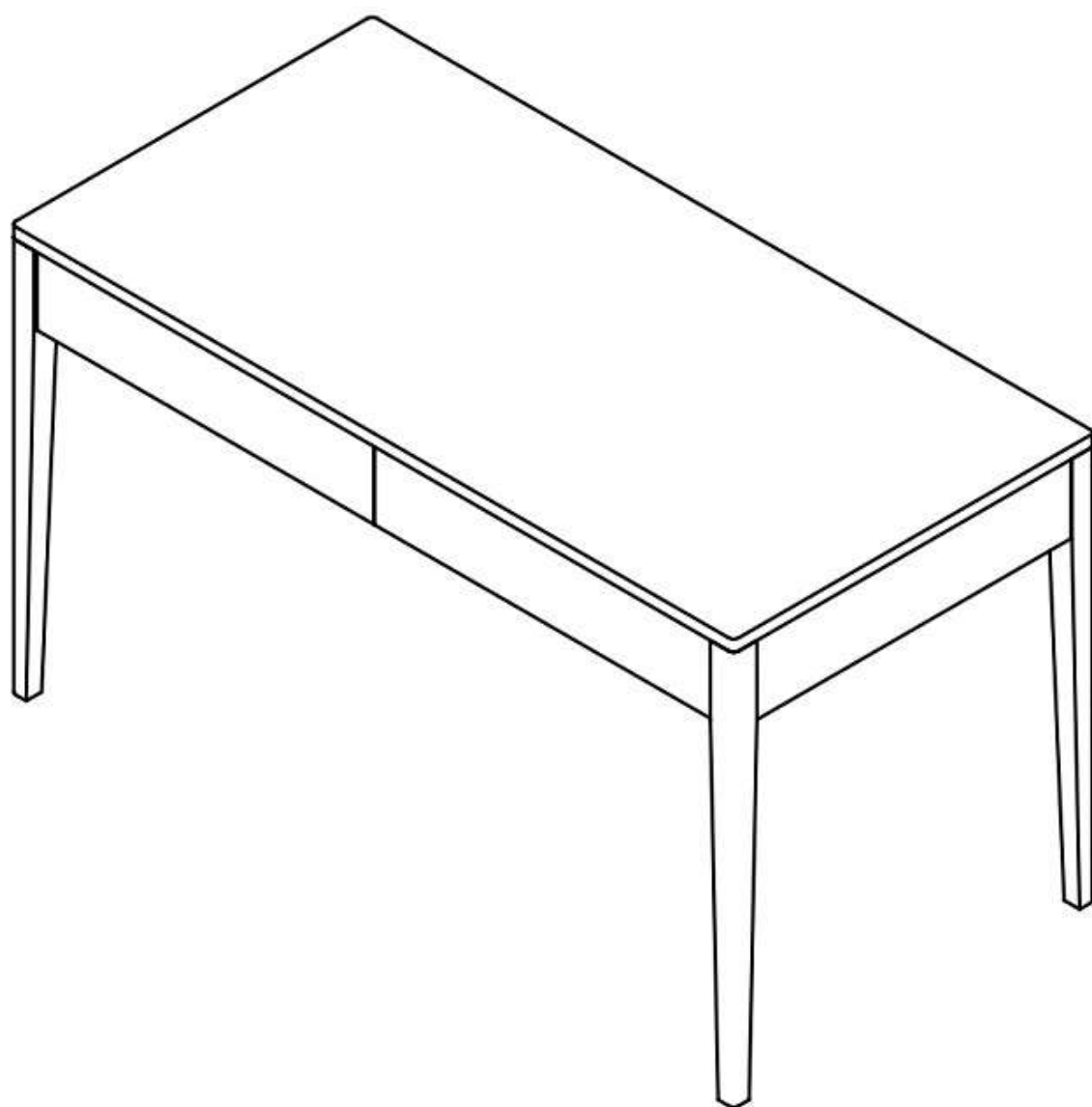


стол письменный

ellipse™ fjord



1. Инструкция по безопасности

1.1. Пожалуйста, внимательно прочитайте и сохраните данную инструкцию.

1.2. Производитель не несет ответственности за неправильную сборку изделия.

1.3. **Не используйте изделие если оно повреждено.**

1.4. **Не следует использовать изделие на неровной поверхности.**

1.5. Периодически проверяйте крепежные узлы.

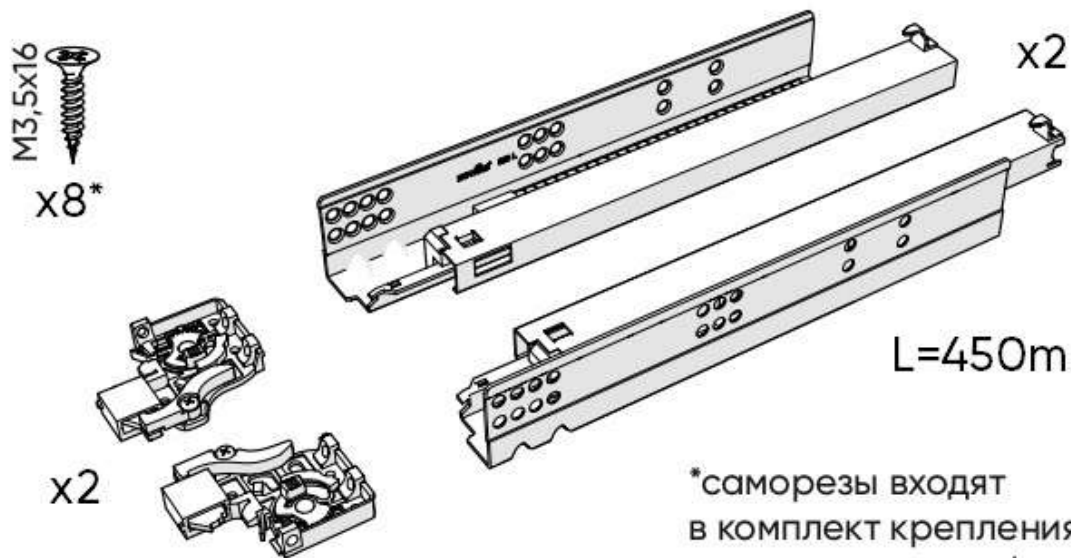
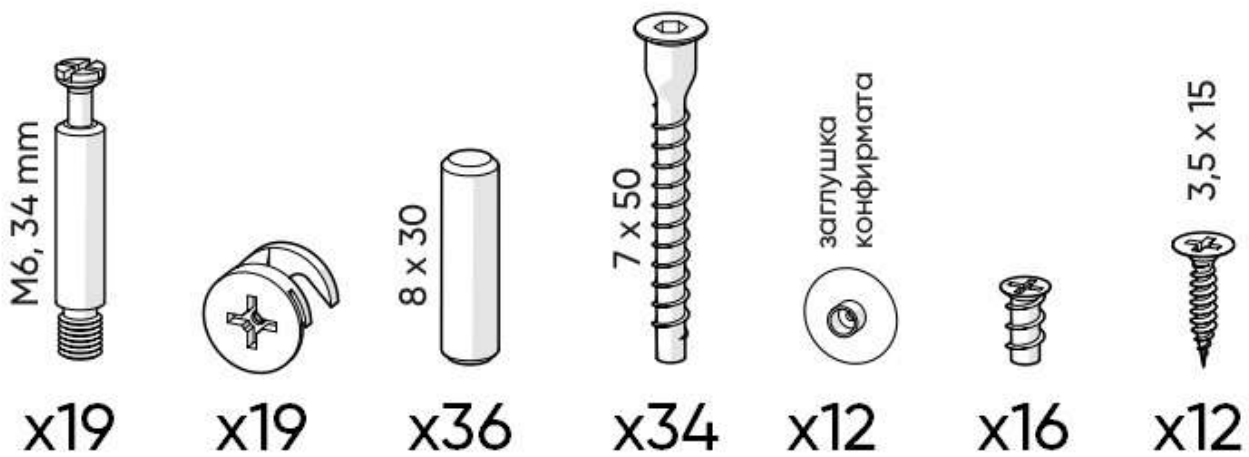
2. Рекомендации по эксплуатации и уходу

2.1. Мебель рекомендуется эксплуатировать в проветриваемом, сухом помещении с температурой воздуха не ниже +10С и относительной влажности воздуха от 45 до 70%

2.2. Поверхность мебели следует протирать влажной тряпкой, с последующей протиркой насухо. Запрещается использовать в качестве чистящих средств растворители, соду и средства, содержащие абразивные материалы

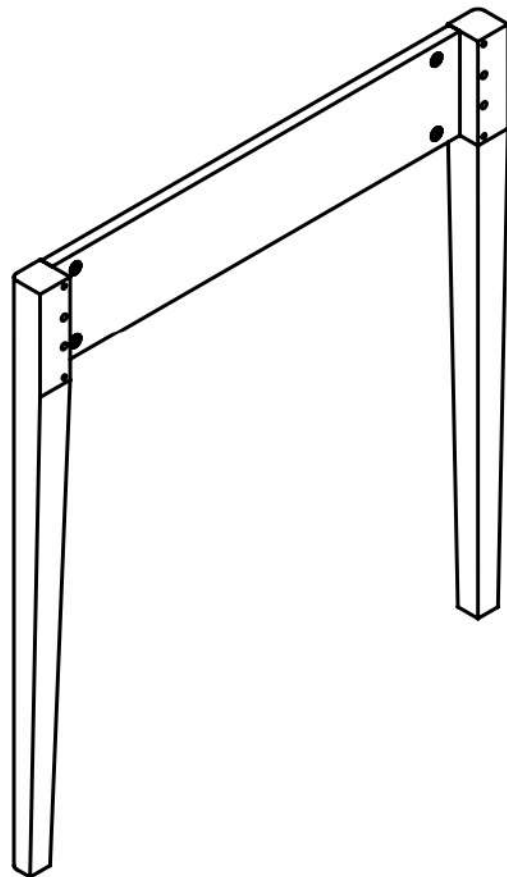
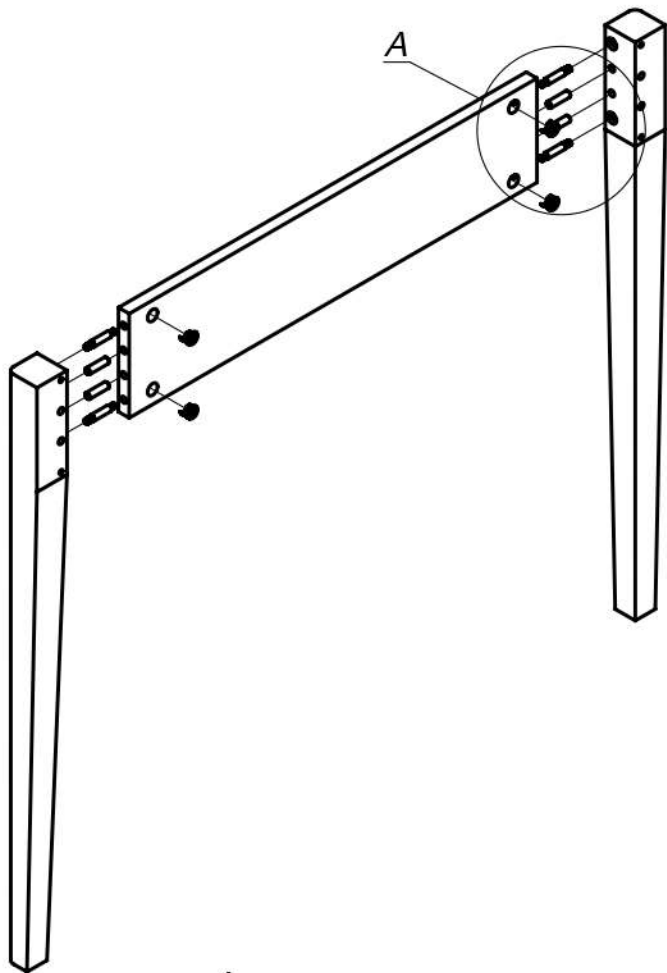
2.3. Мебель должна быть защищена от прямого попадания солнечных лучей, не должна размещаться вблизи отопительных приборов.

**ВАЖНО СОХРАНИТЬ ДЛЯ ДАЛЬНЕЙШЕГО
ИСПОЛЬЗОВАНИЯ, ПРОЧТИТЕ ВНИМАТЕЛЬНО**

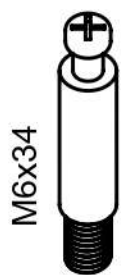
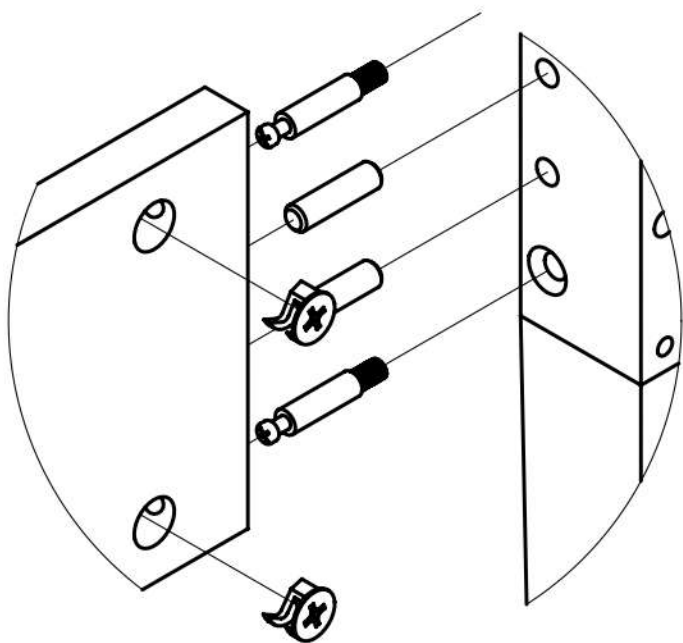


*саморезы входят
в комплект крепления
направляющих к фасаду

1



A



M6x34

x4



x4

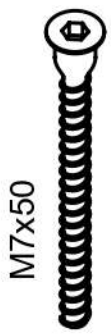
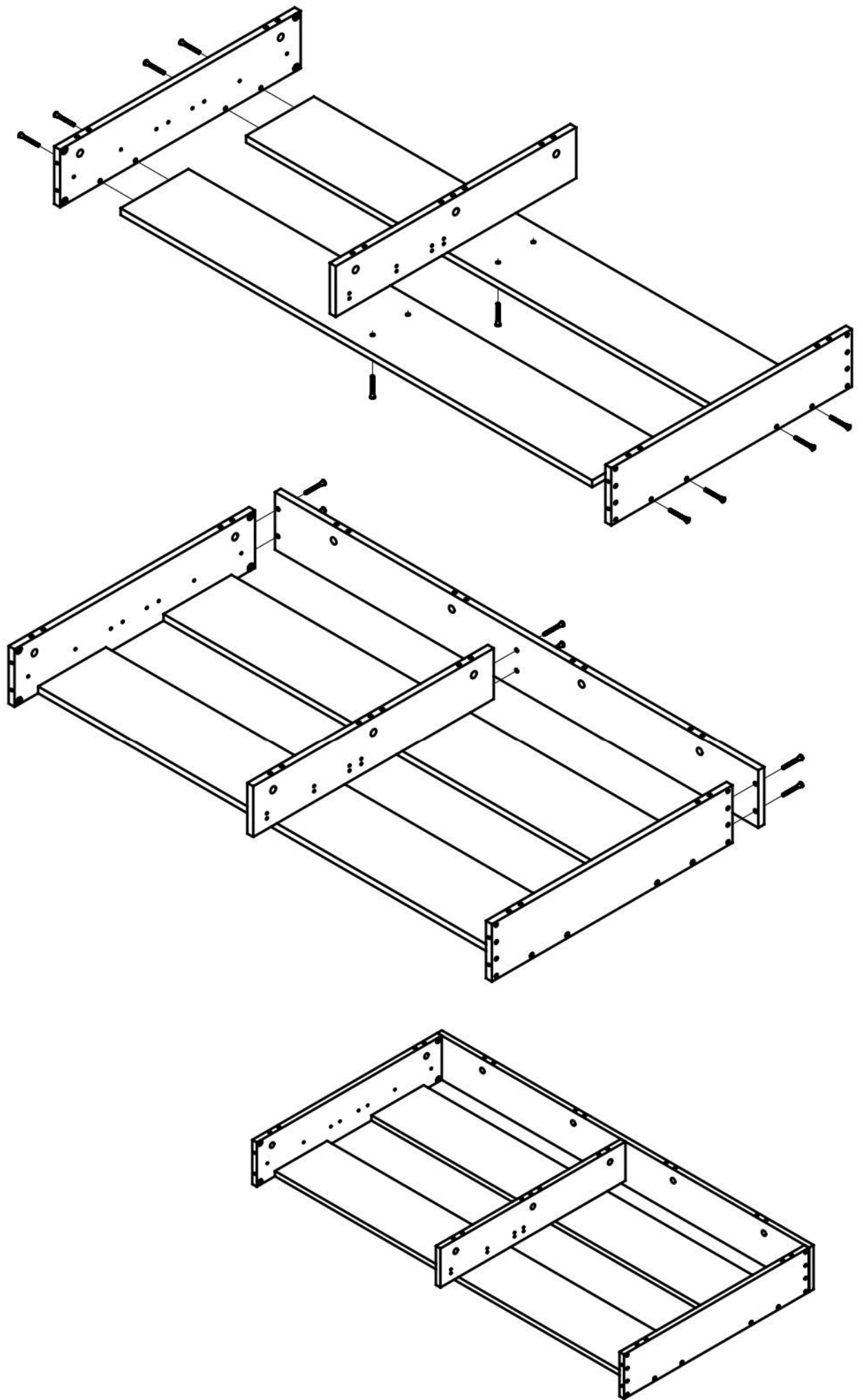


8x30

x4

x2

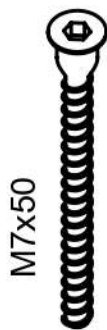
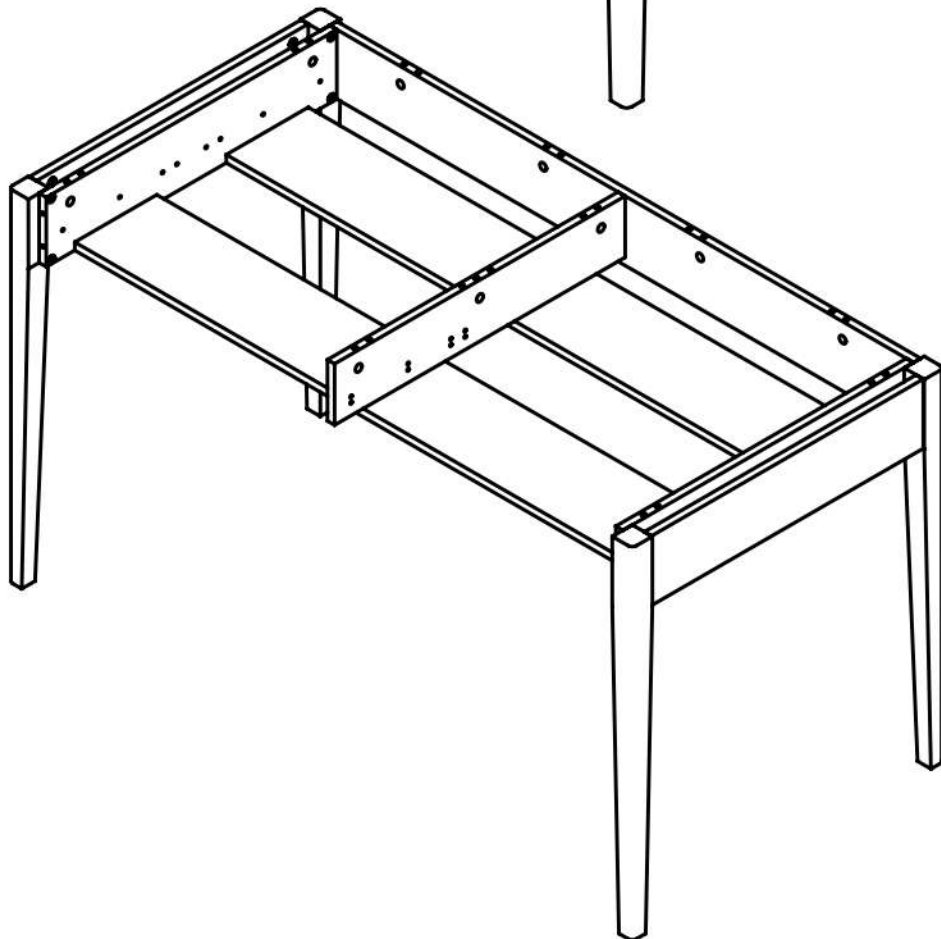
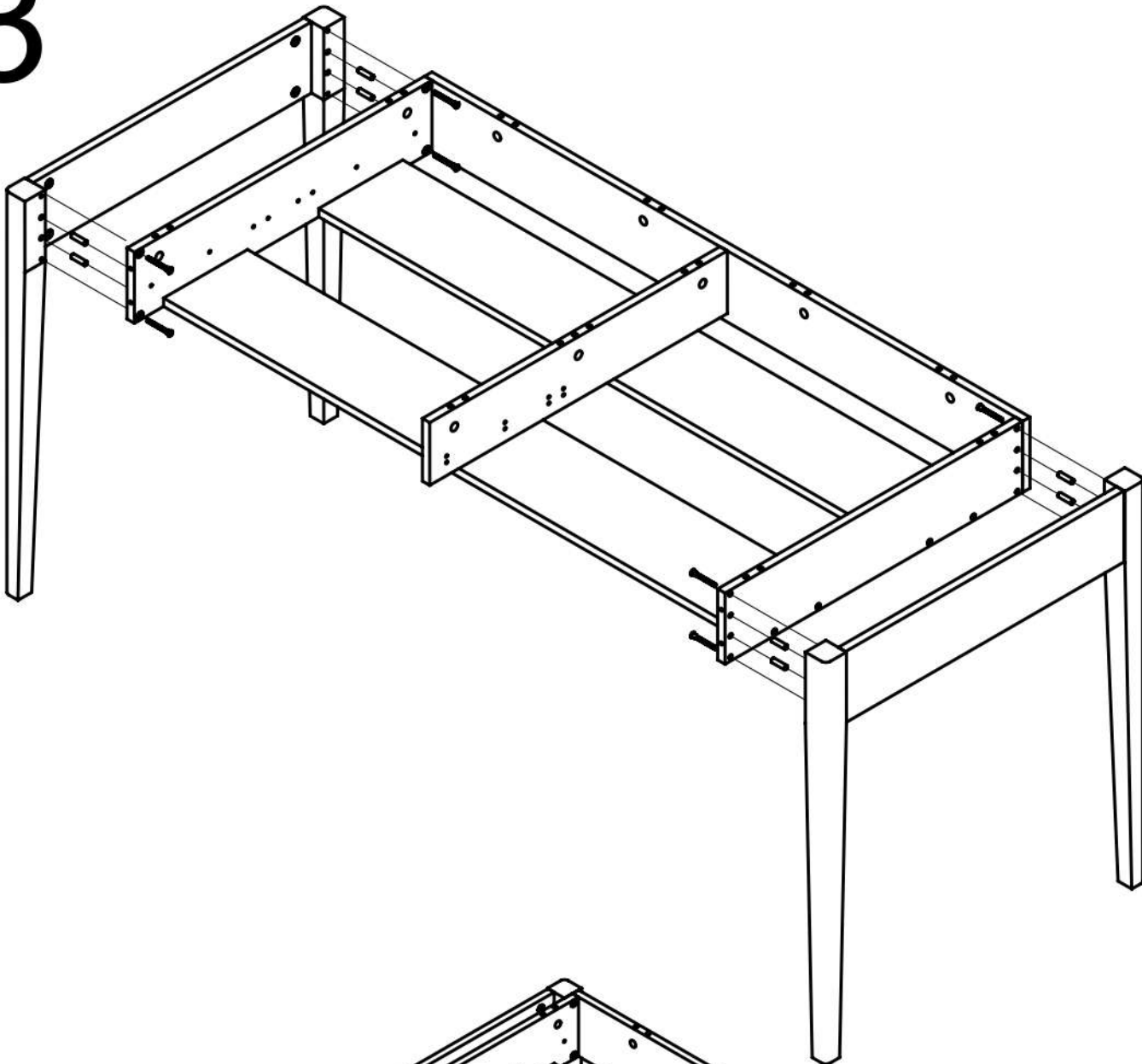
2



M7x50

x18

3

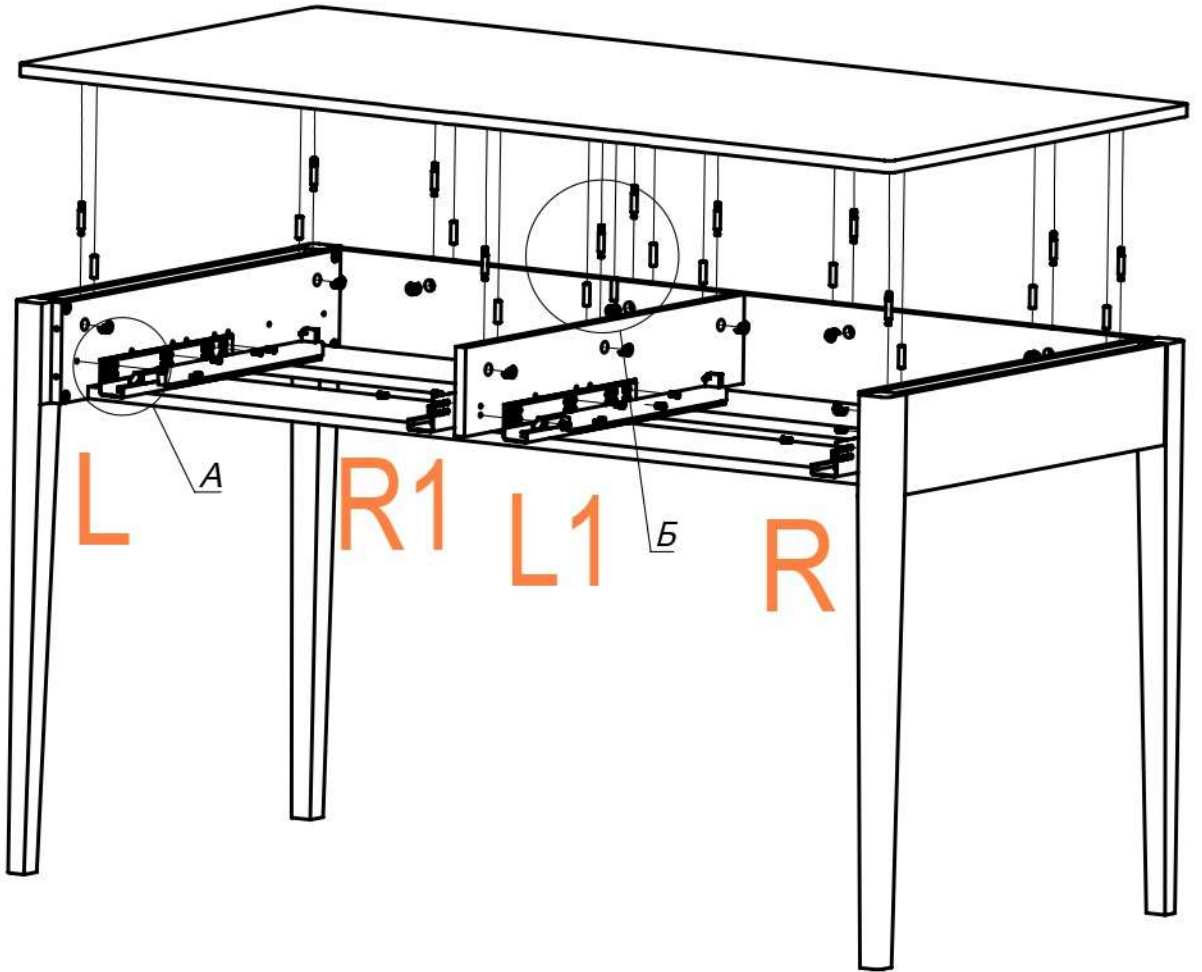


X8

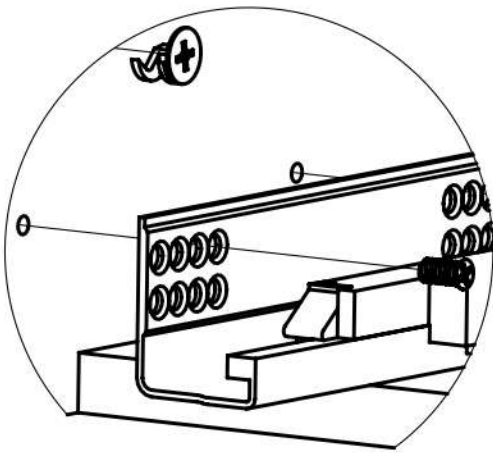


X8

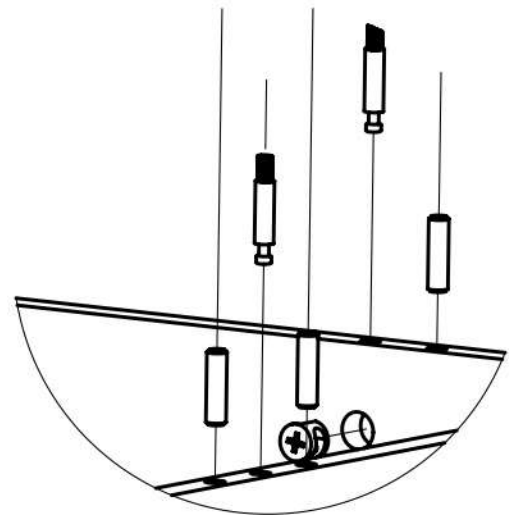
4



A



B



x11



x11



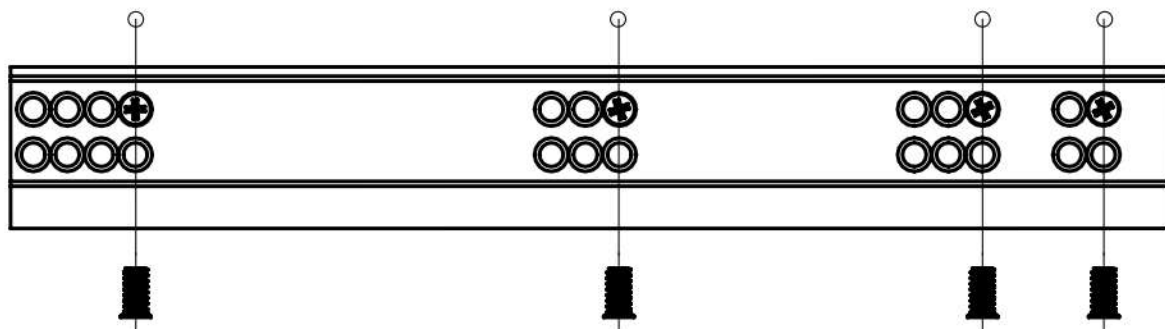
x16



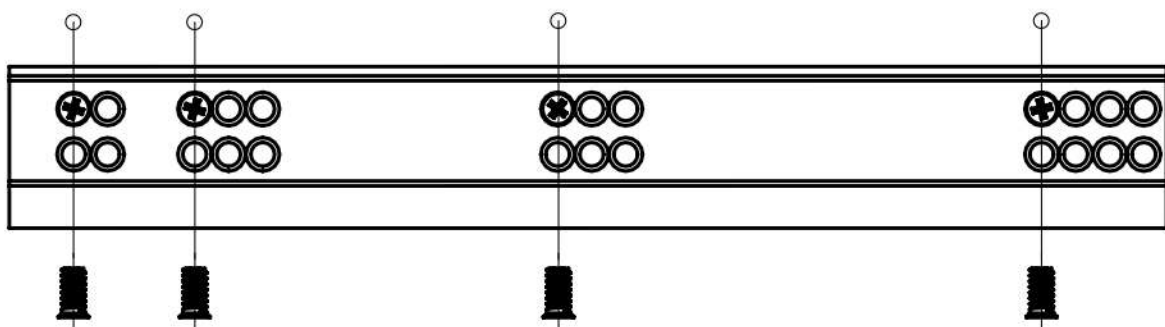
x12

5

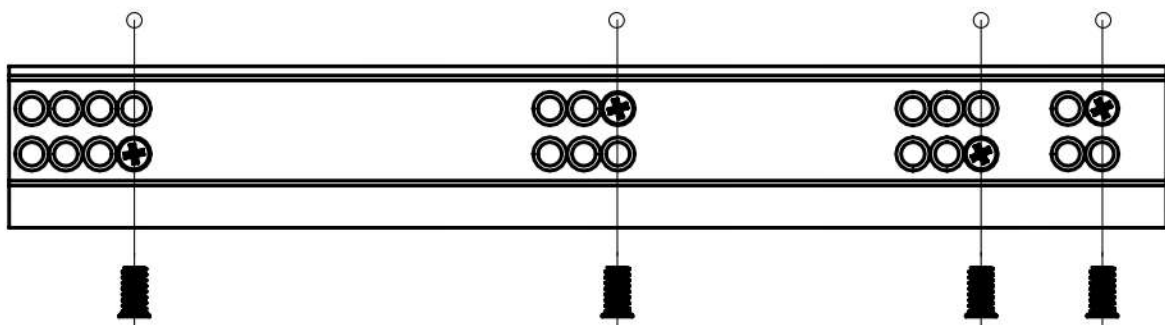
L



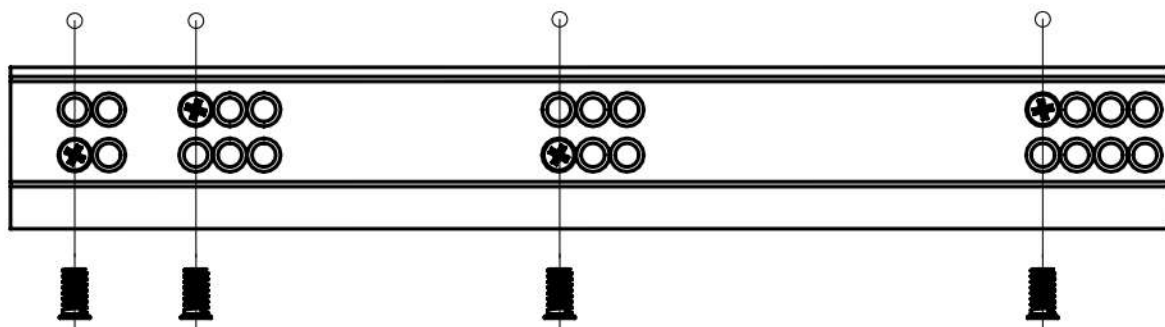
R



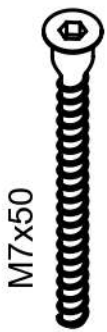
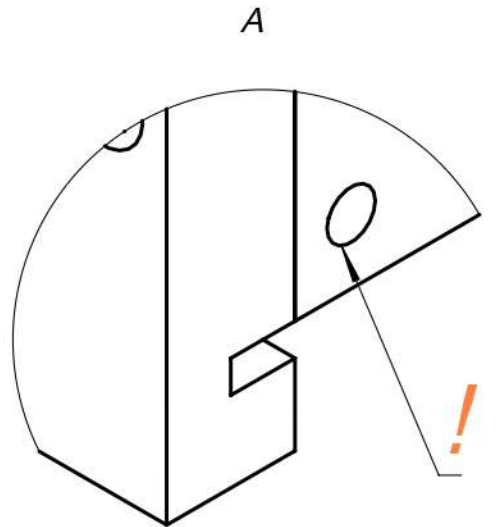
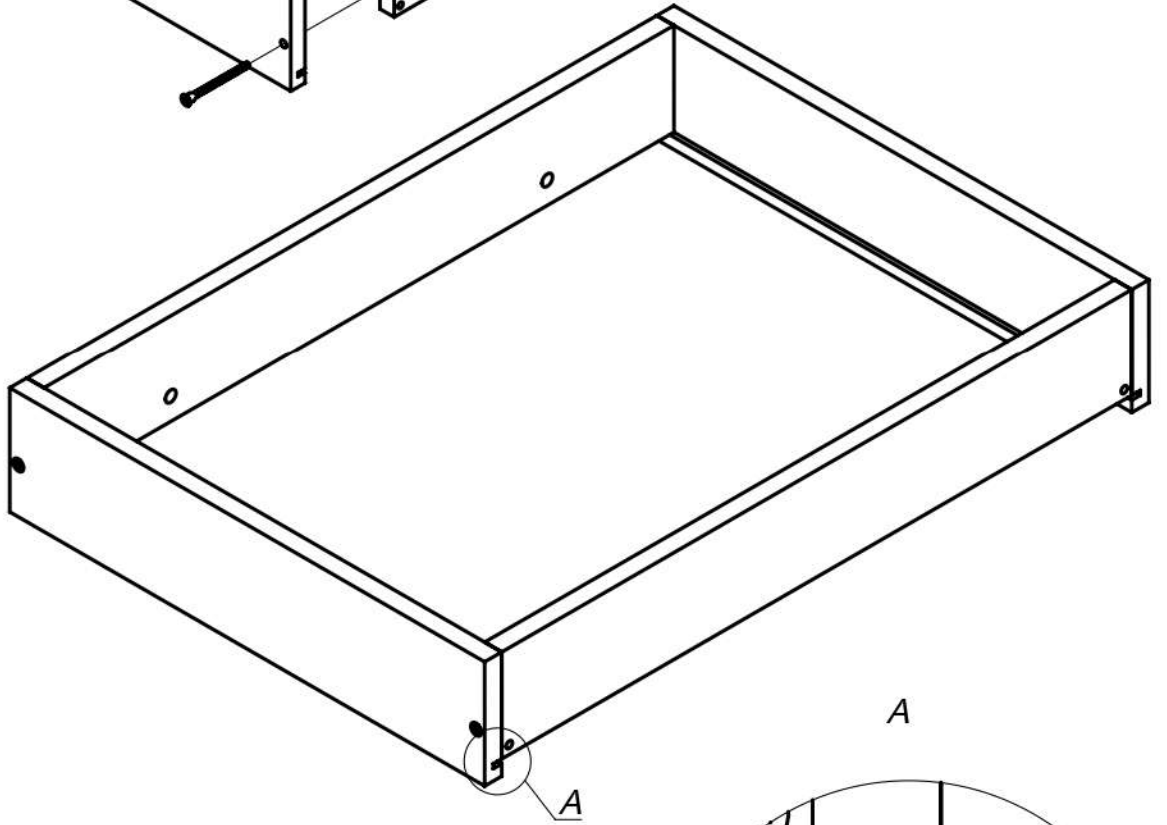
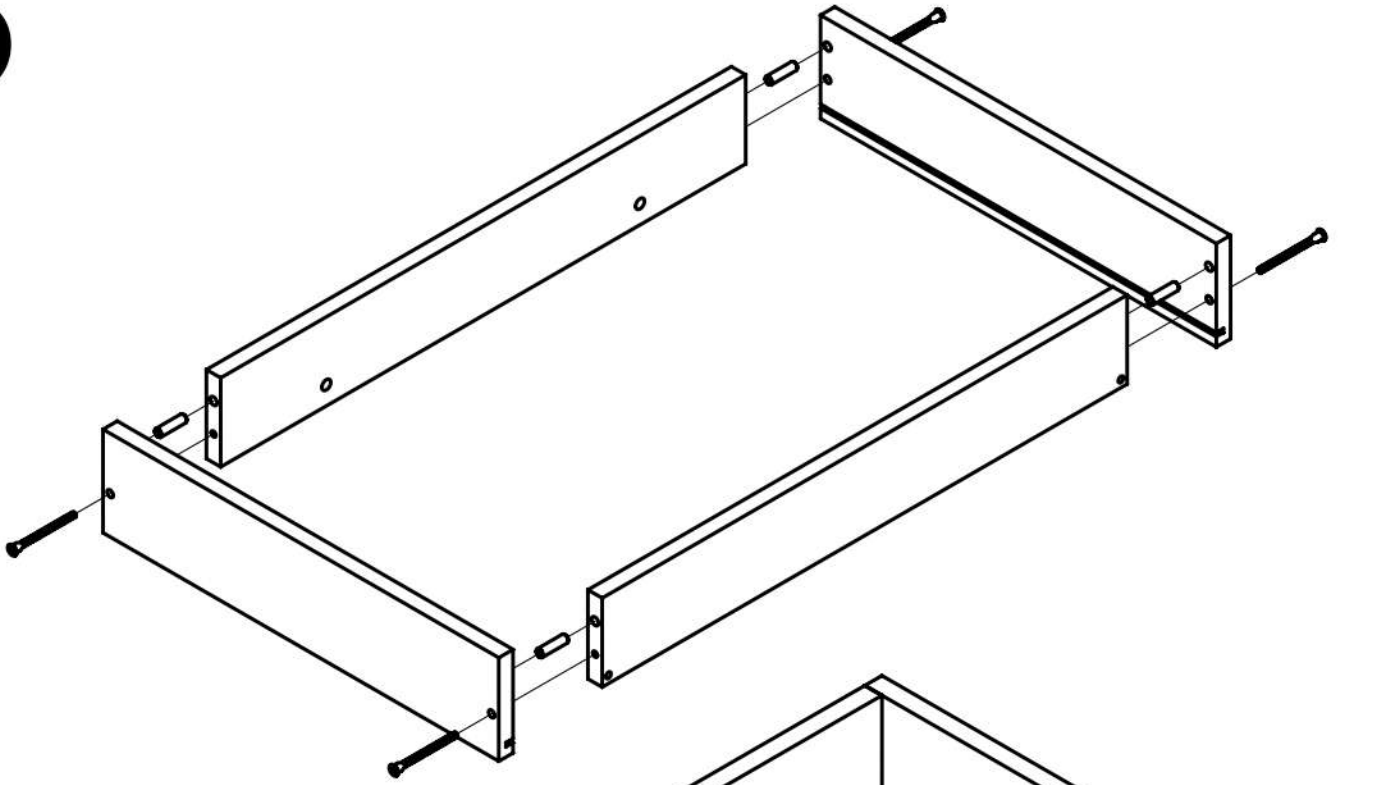
L1



R1



6



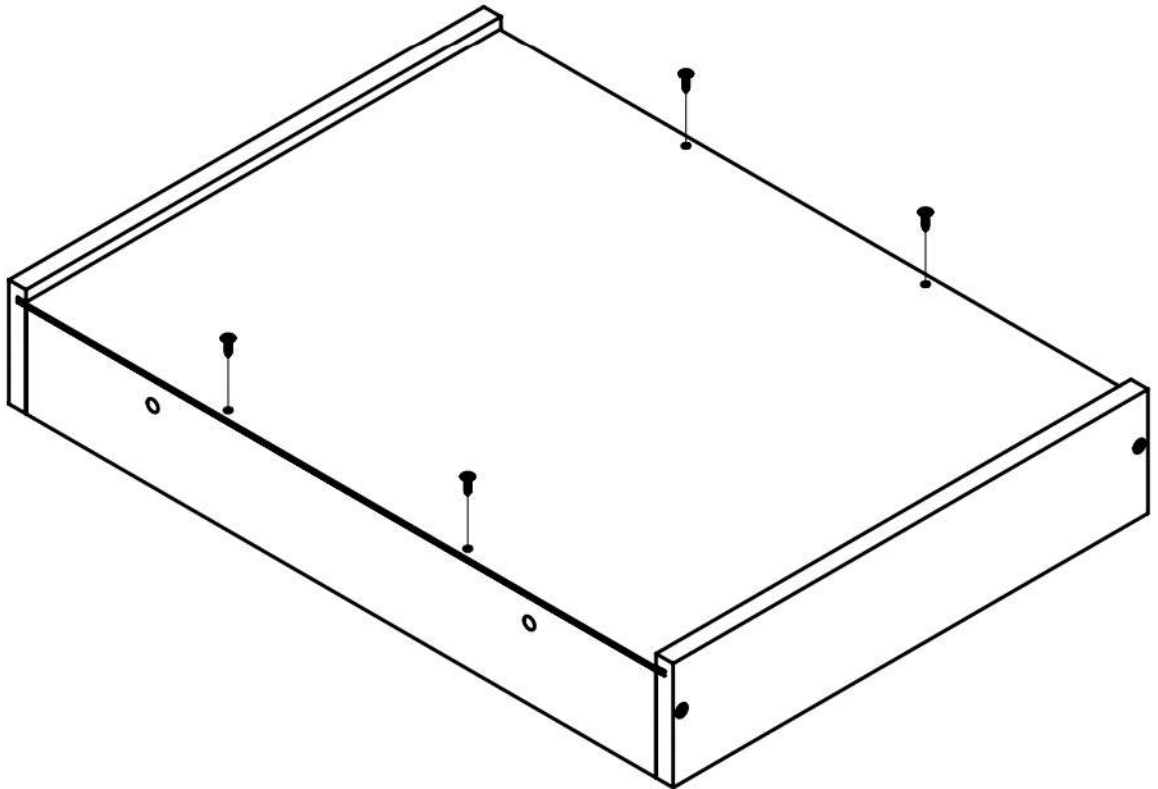
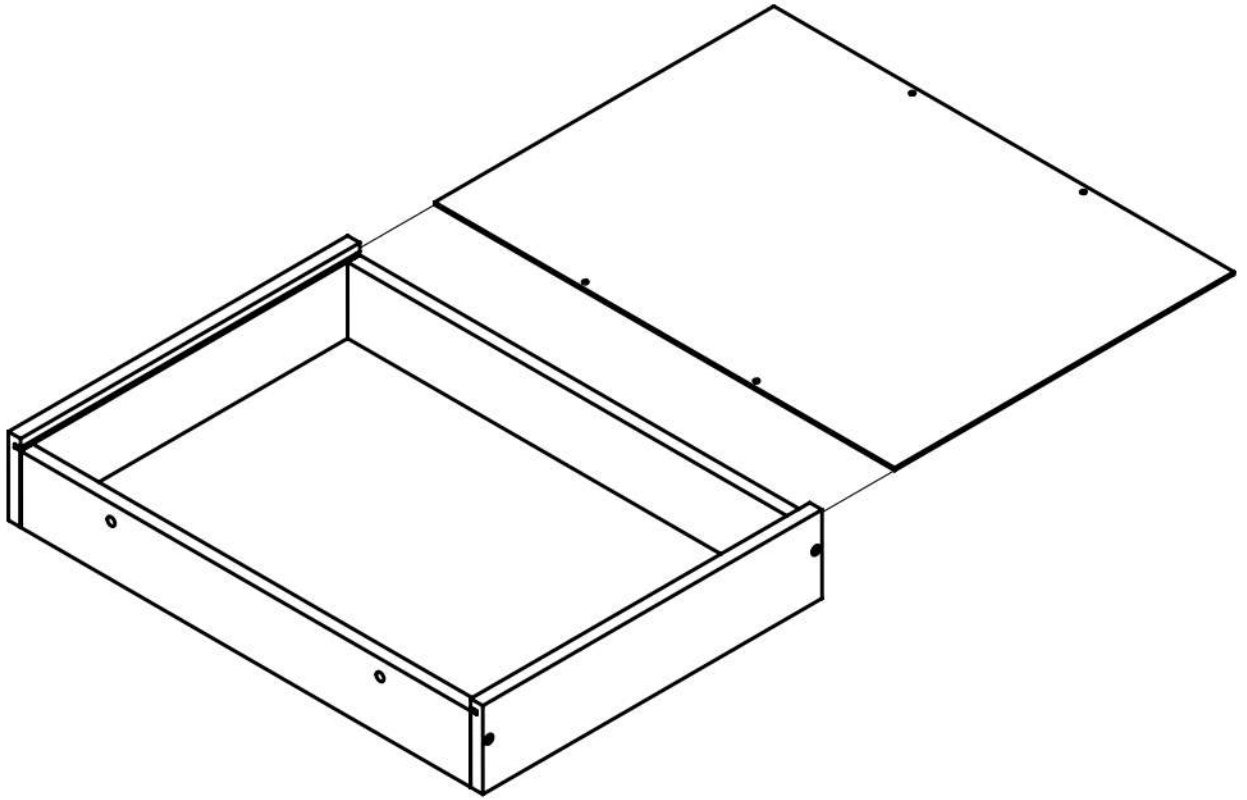
x4



x4

x2

7



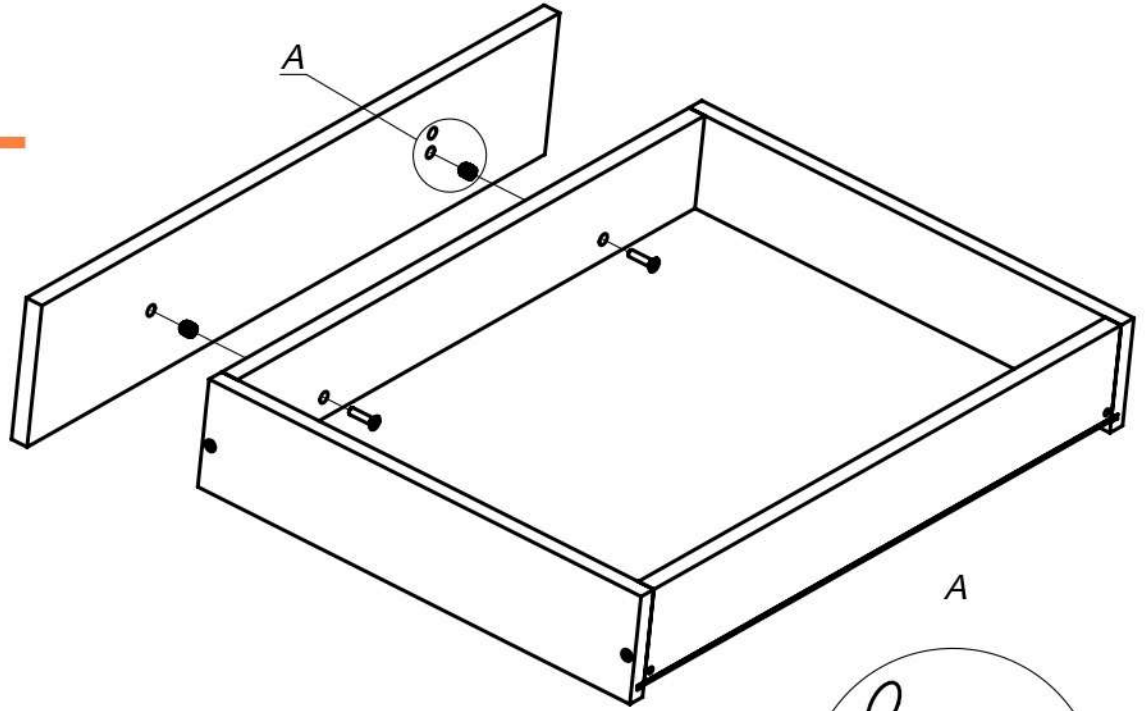
3,5x15

x4

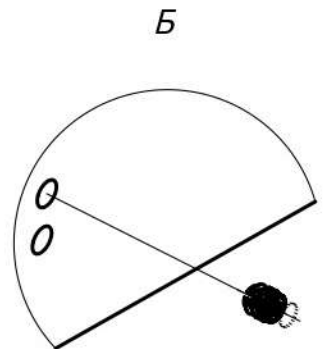
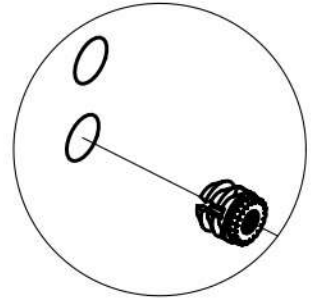
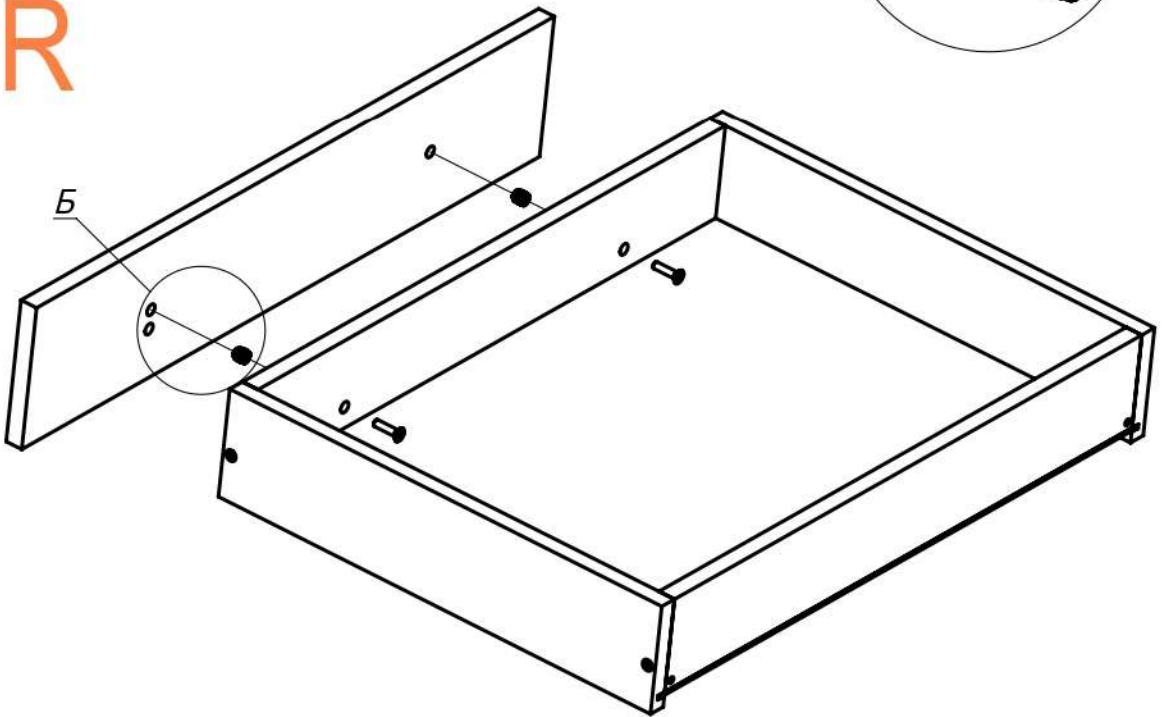
x2

8

L



R



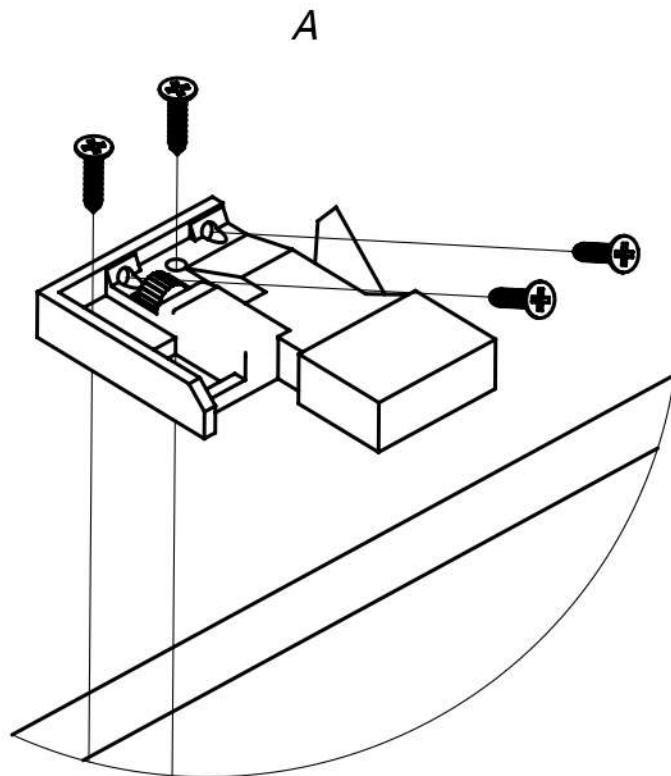
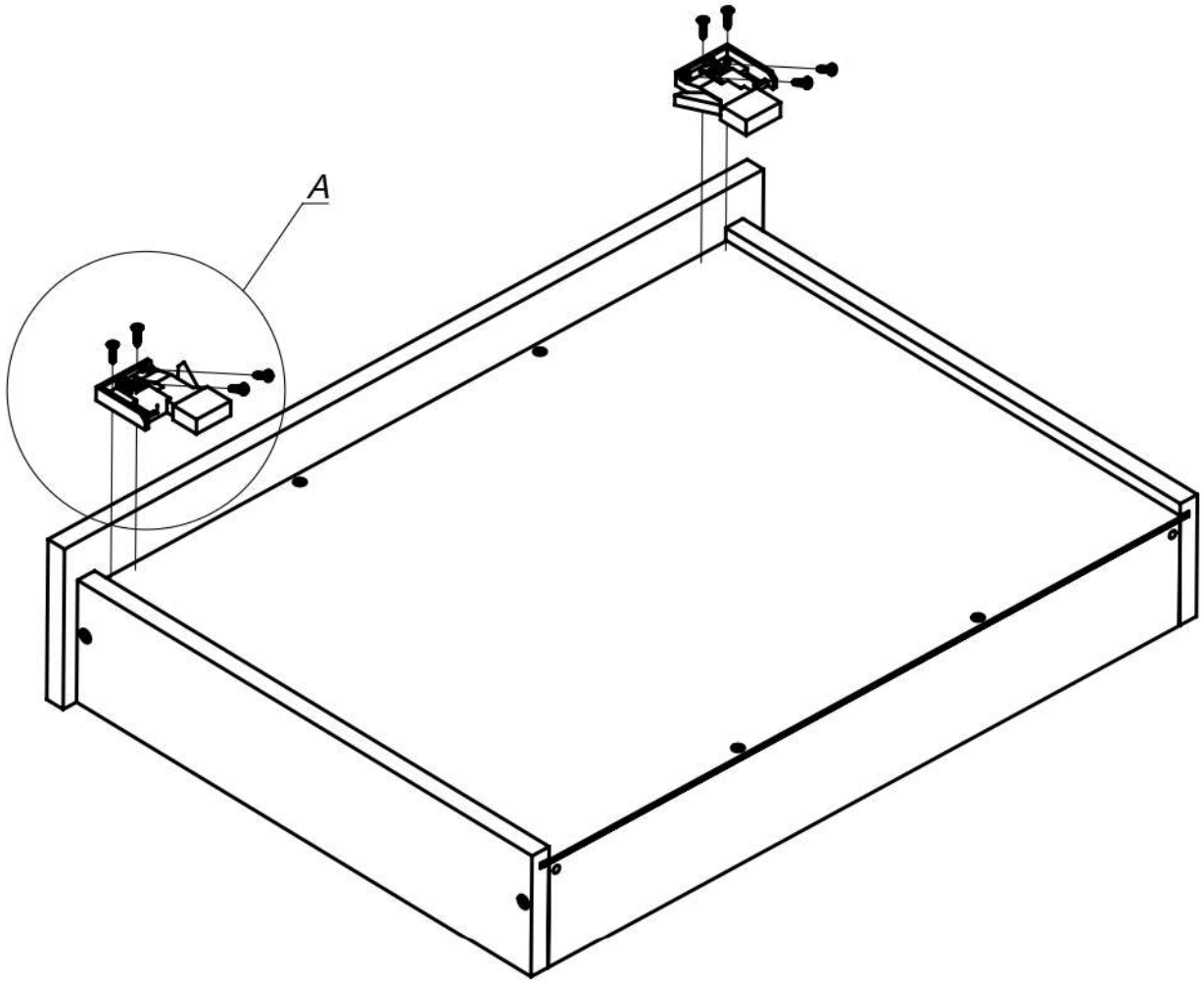
M6x25

x4



x4

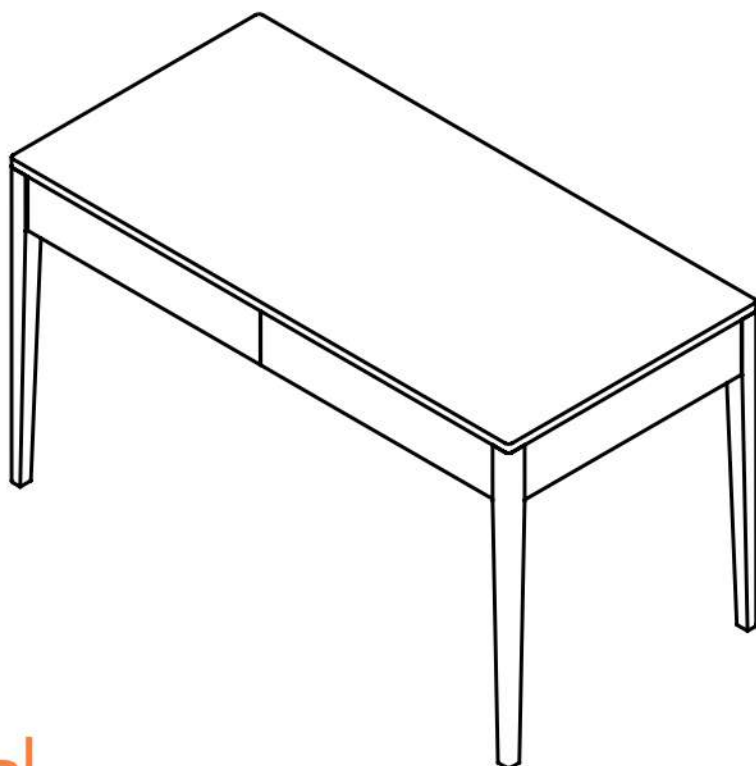
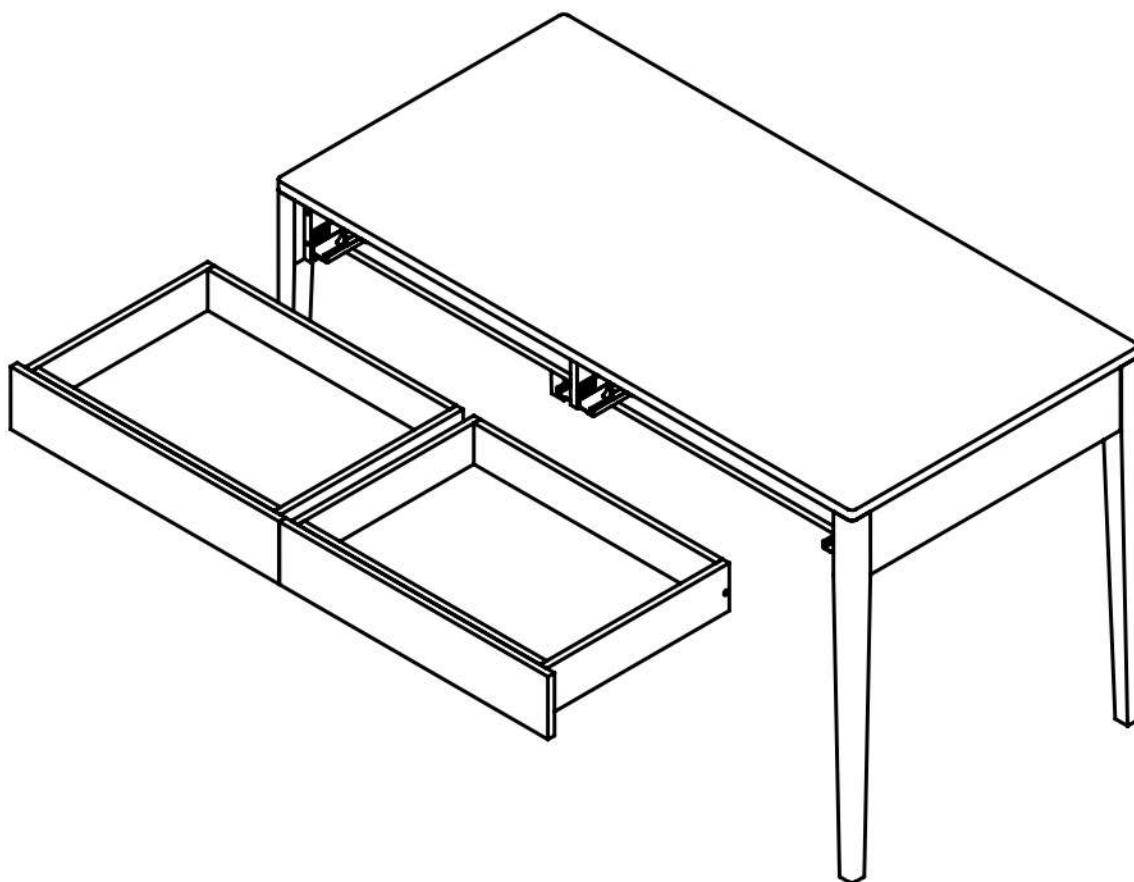
9



x8

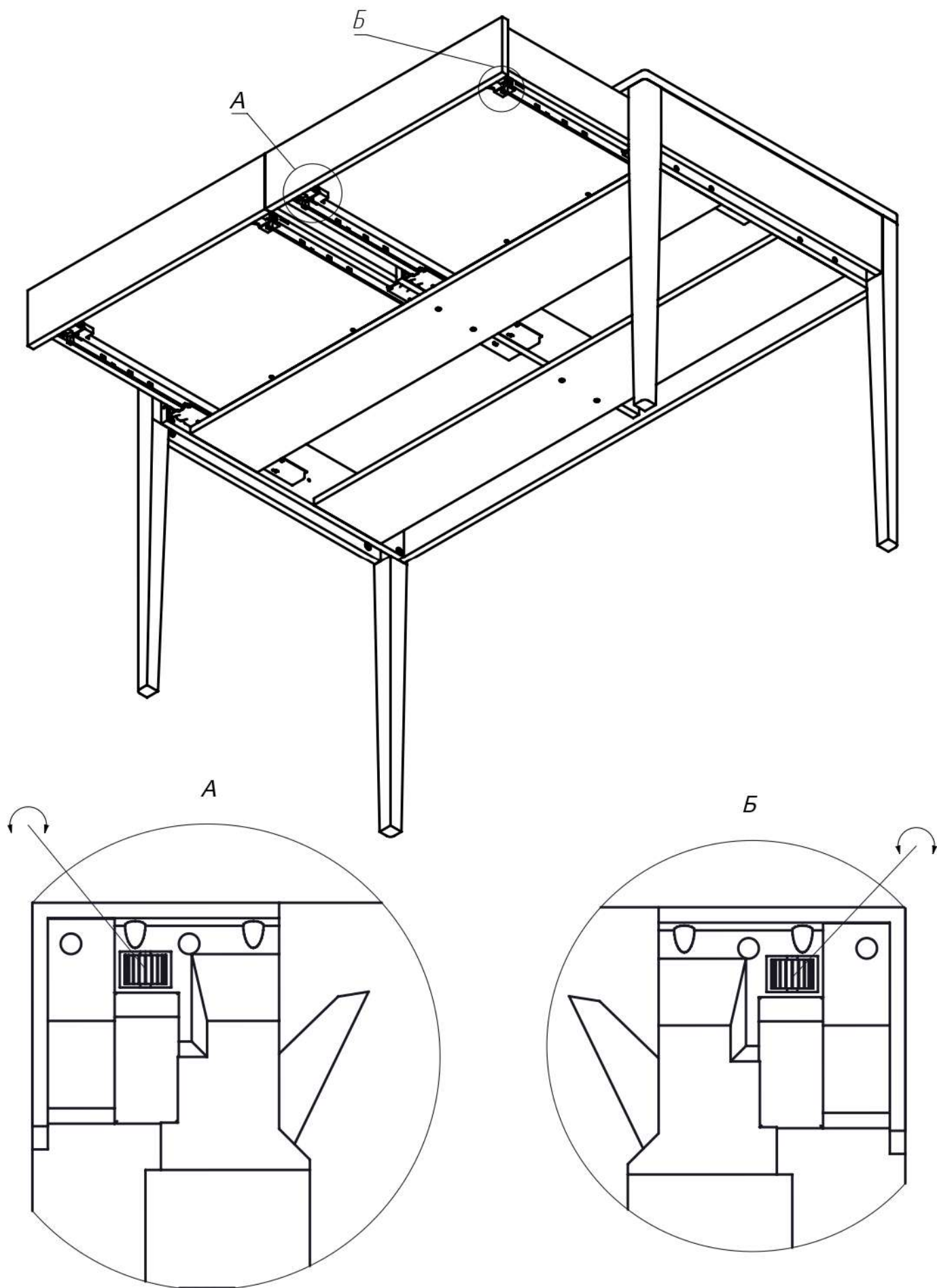
x2

10



ПЕРИОДИЧЕСКИ
ПРОВЕРЯЙТЕ
КРЕПЁЖНЫЕ УЗЛЫ

11 Регулировка фасадов



12 Снятие ящиков

