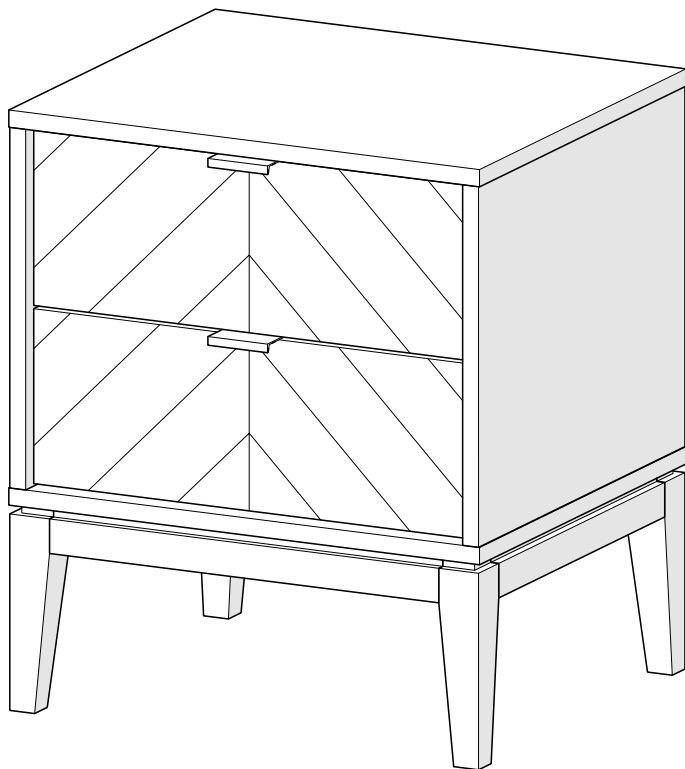


тумба прикроватная 2 ящика

ellipse™ fjord



- | | | |
|-----------|---------------------|--------|
| 1 | сборка тумбочки | стр.5 |
| 13 | крепление к стене | стр.19 |
| 16 | регулировка фасадов | стр.22 |
| 17 | снятие ящиков | стр.23 |

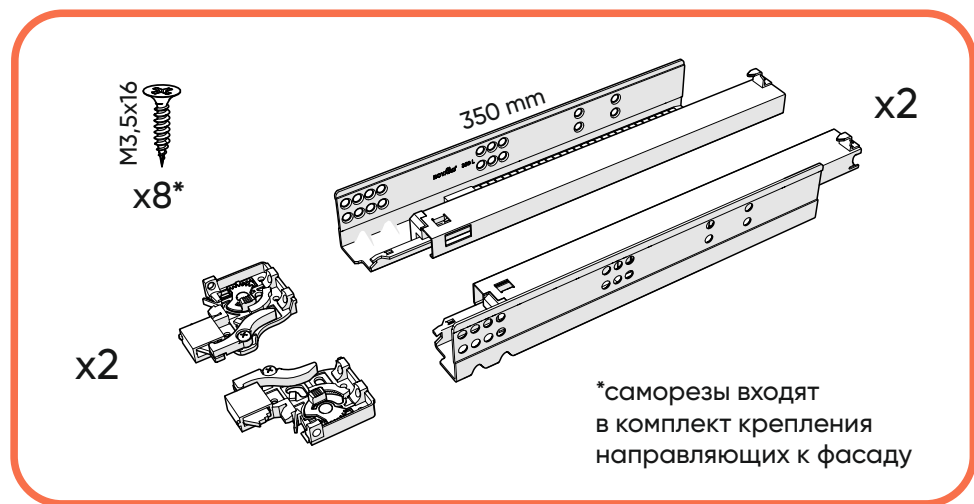
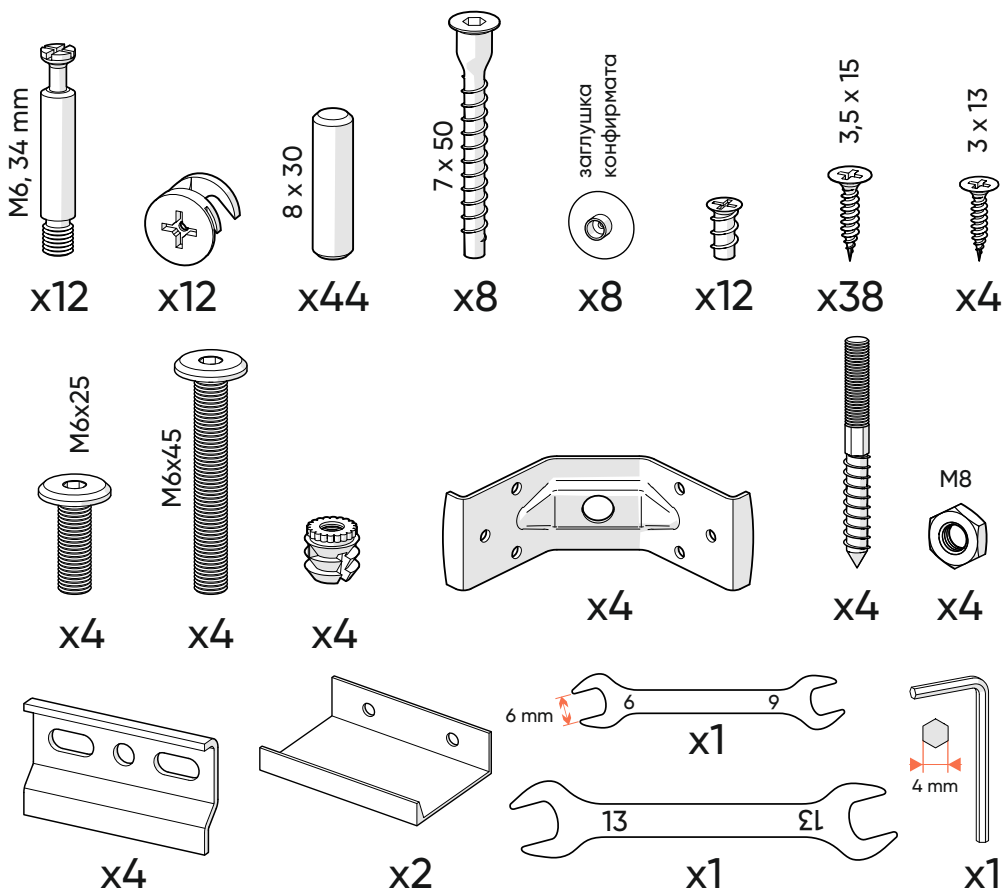
1. Инструкции по безопасности

- 1.1.** Пожалуйста, внимательно прочитайте и сохраните данную инструкцию.
- 1.2.** Производитель не несет ответственности за неправильную сборку изделия.
- 1.3.** Не используйте тумбочку если она повреждена.
- 1.4.** Не следует использовать тумбочку на неровной поверхности.
- 1.5.** Периодически проверяйте крепежные узлы.

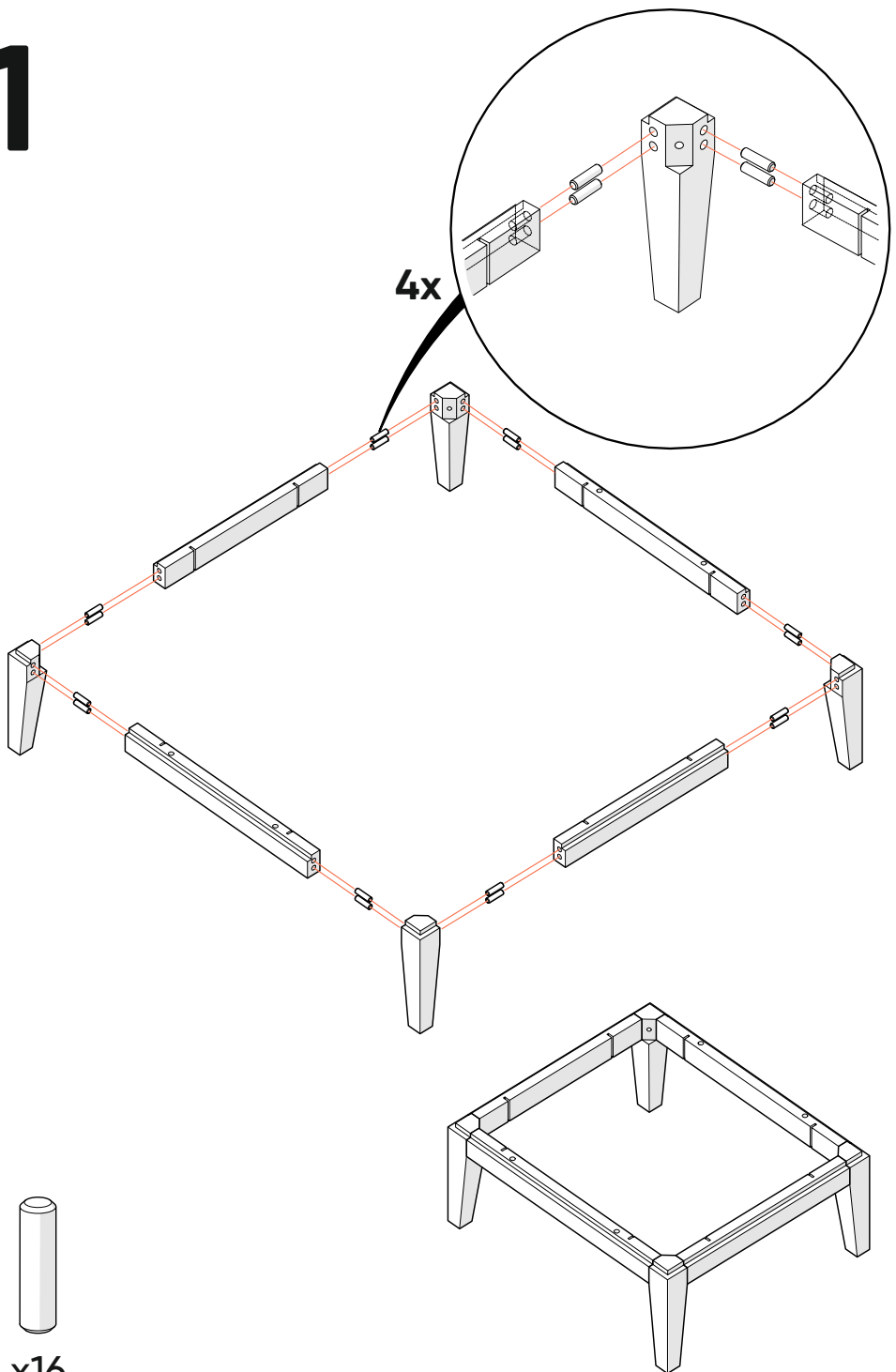
2. Рекомендации по эксплуатации и уходу

- 2.1.** Мебель рекомендуется эксплуатировать в проветриваемом, сухом помещении с температурой воздуха не ниже +10 С и относительной влажности воздуха от 45 до 70%.
- 2.2.** Поверхность мебели следует протирать влажной тряпкой, с последующей протиркой насухо. Запрещается использовать в качестве чистящих средств растворители, соду и средства, содержащие абразивные материалы.
- 2.3.** Мебель должна быть защищена от прямого попадания солнечных лучей, не должна размещаться вблизи отопительных приборов.

**ВАЖНО СОХРАНИТЬ ДЛЯ ДАЛЬНЕЙШЕГО
ИСПОЛЬЗОВАНИЯ, ПРОЧТИТЕ ВНИМАТЕЛЬНО**



1

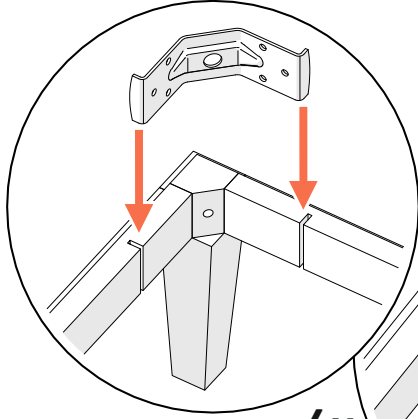
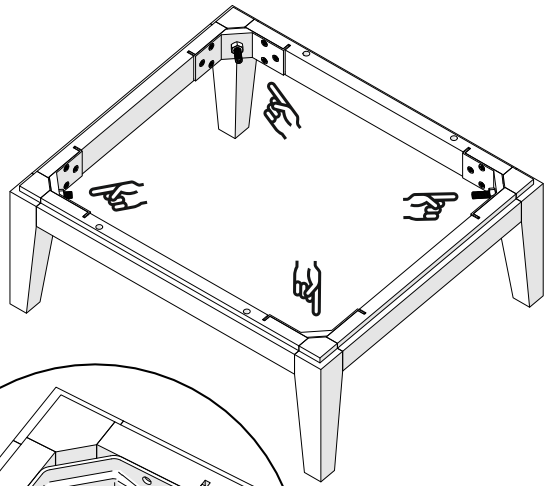


4x

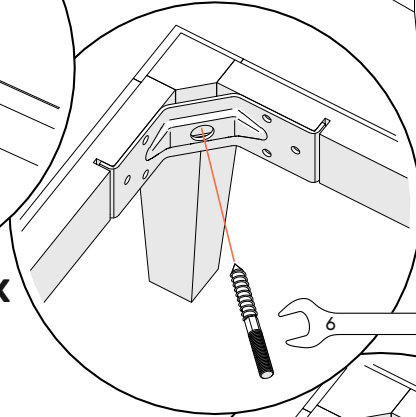


x16

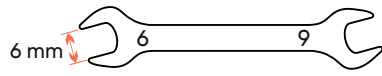
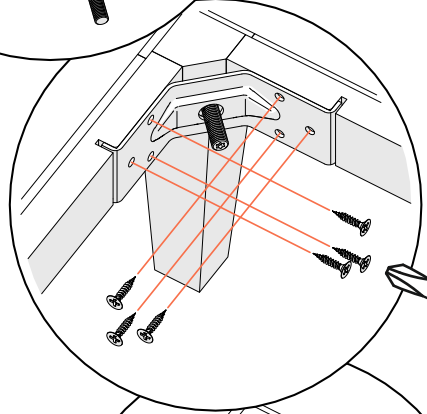
2



4x



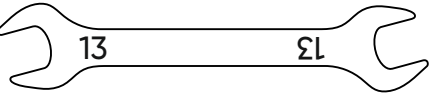
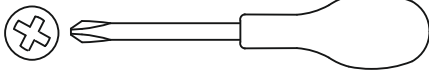
6



6 mm

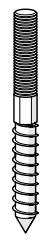
6

9



13

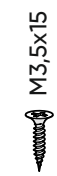
13



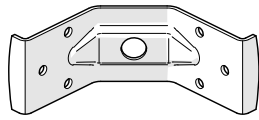
x4



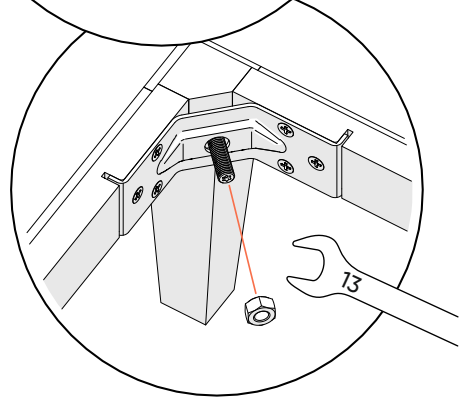
x4



x24

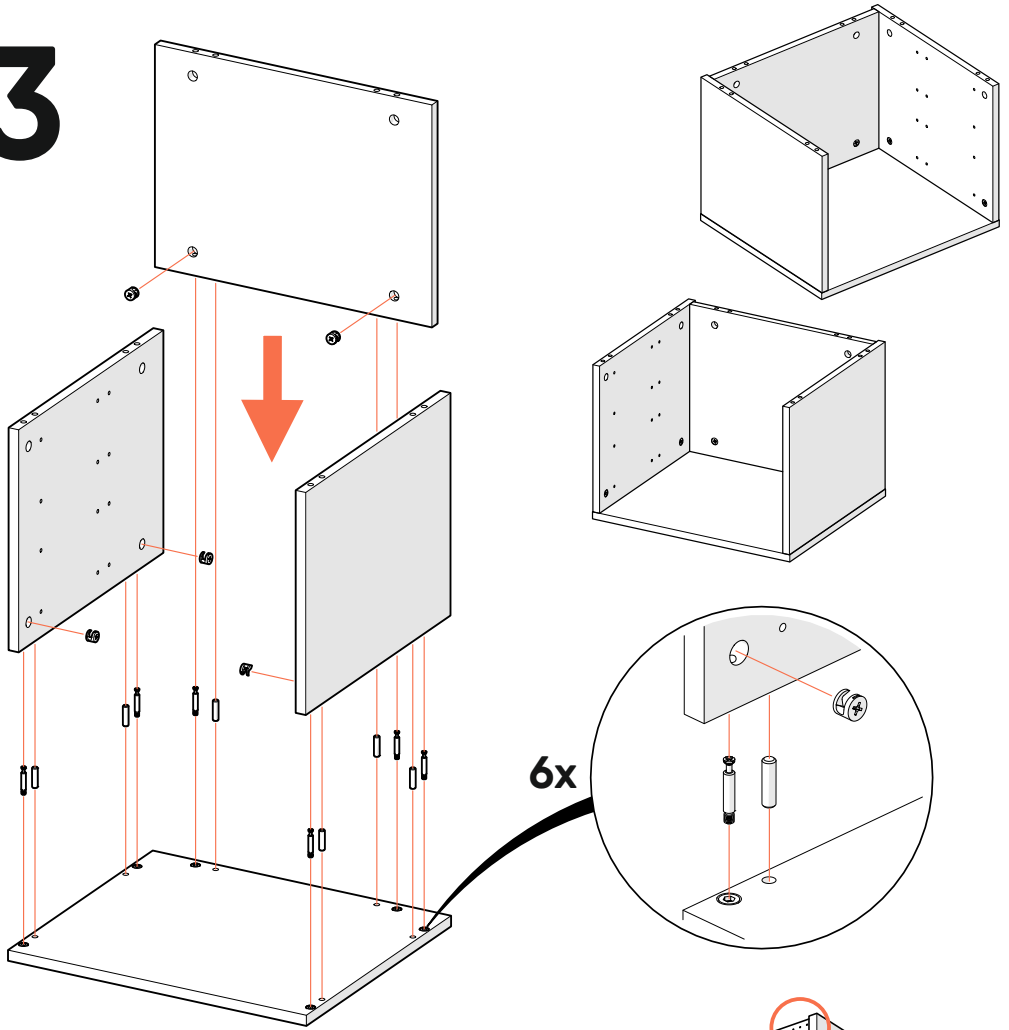


x4

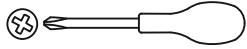


13

3



6x



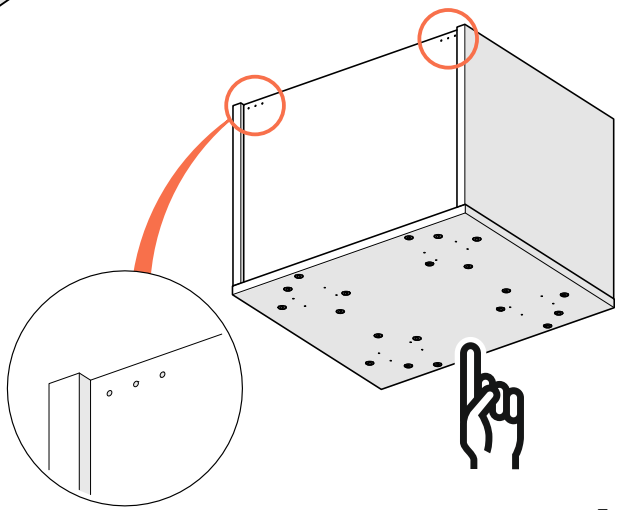
x6



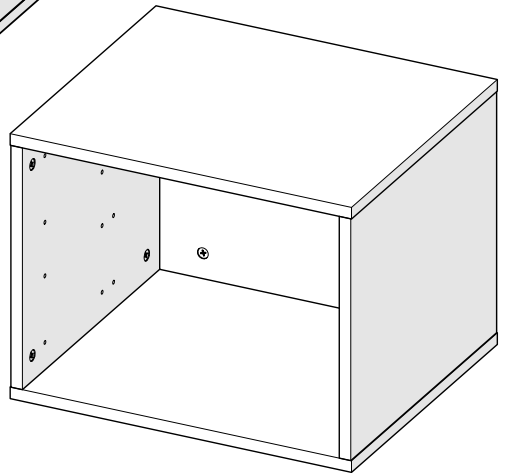
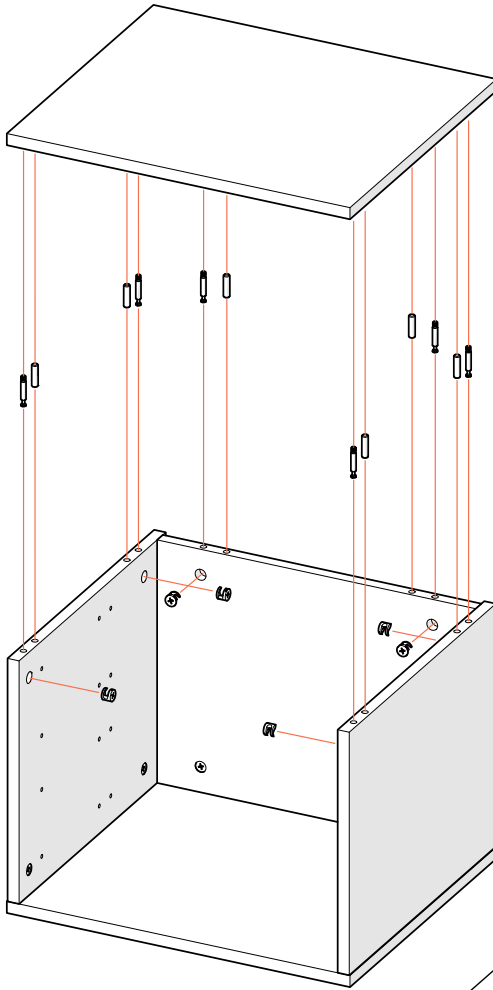
x6



x6



4



x6

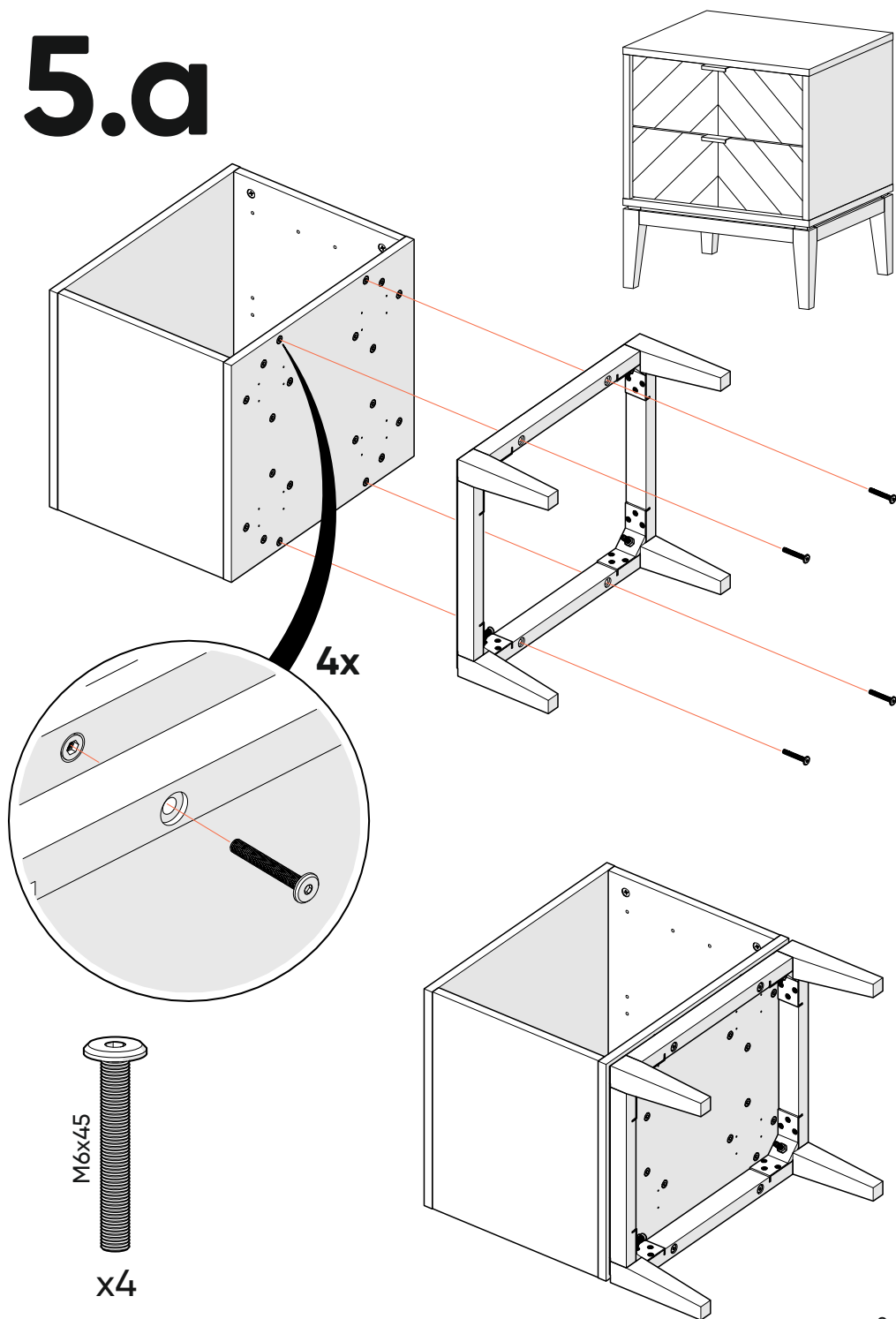


x6

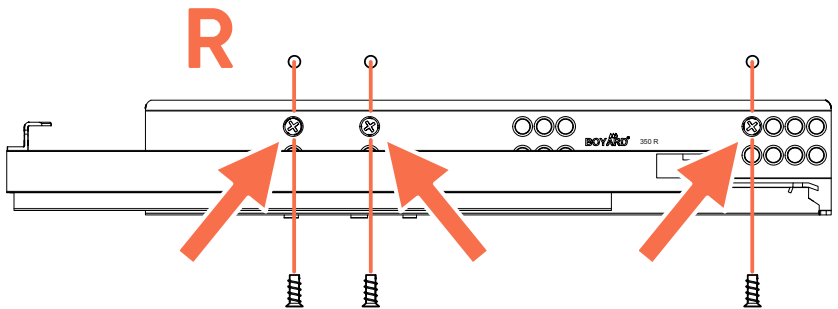
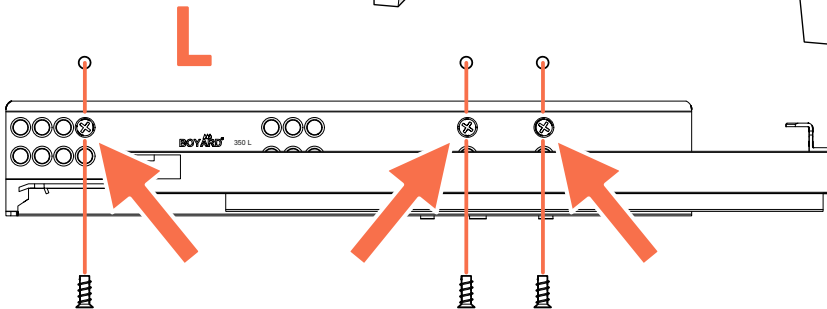
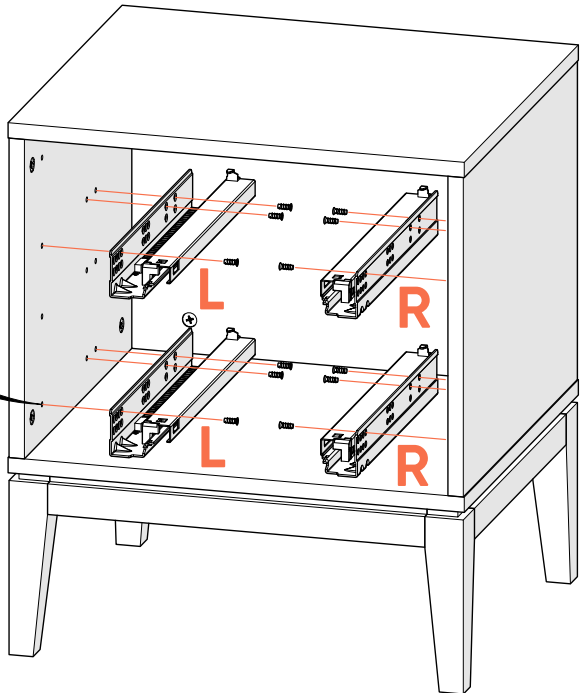
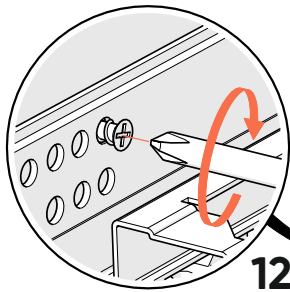


x6

5.a

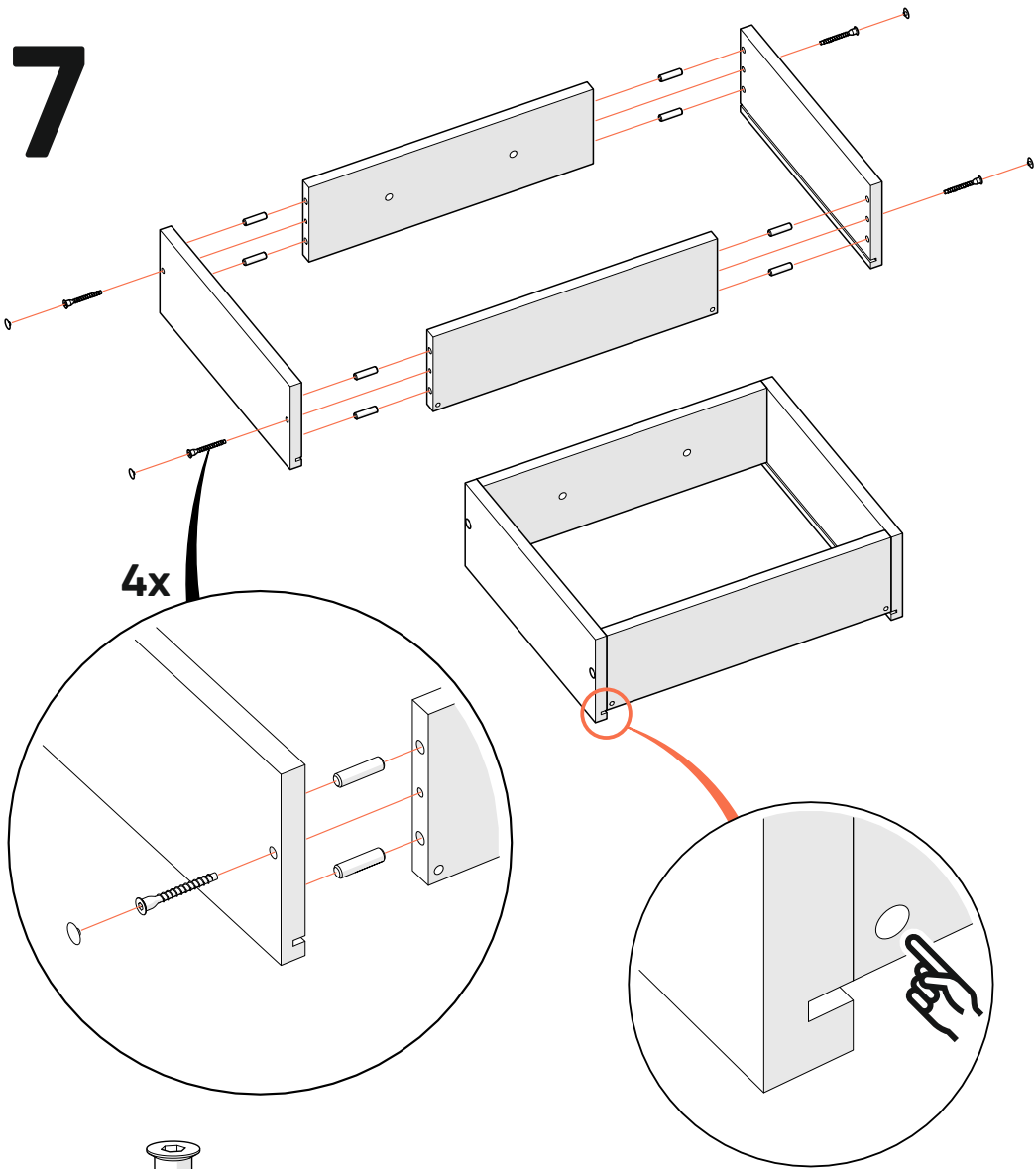


6



x12

7



4x



x8

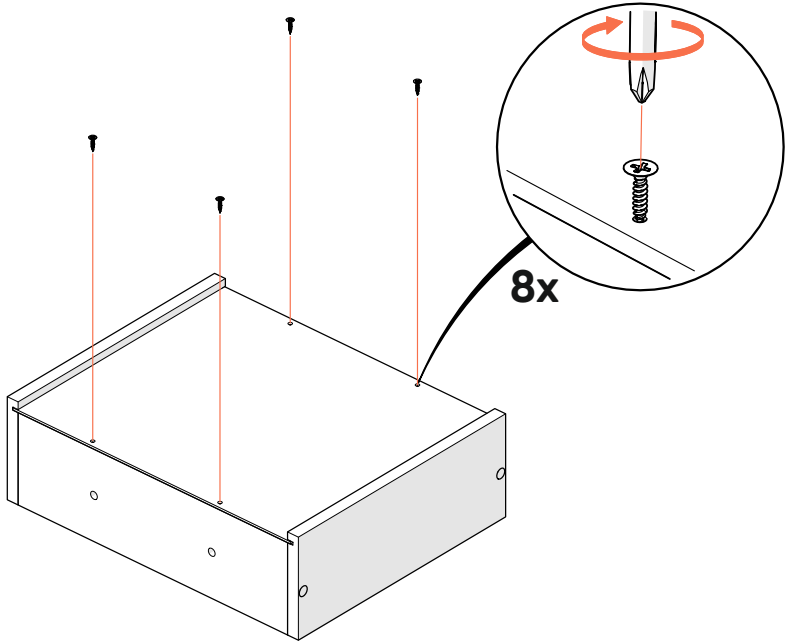
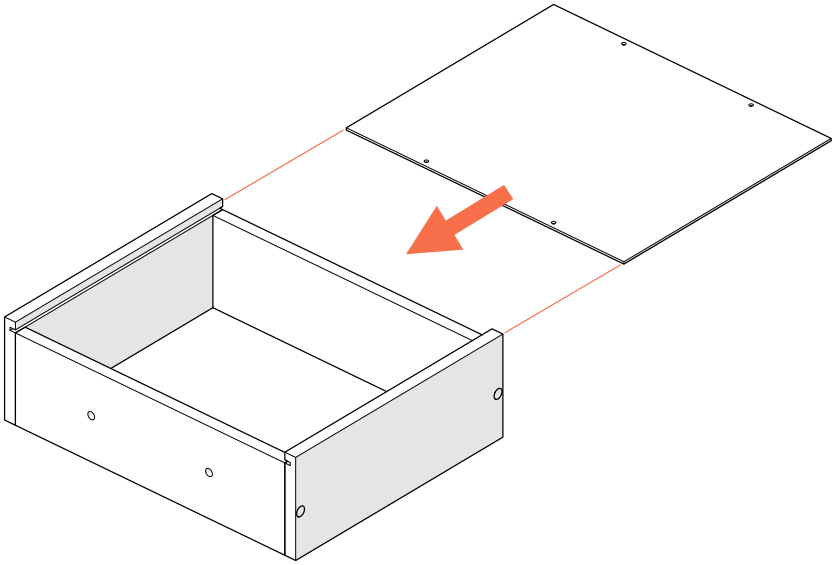


x4



x4

8

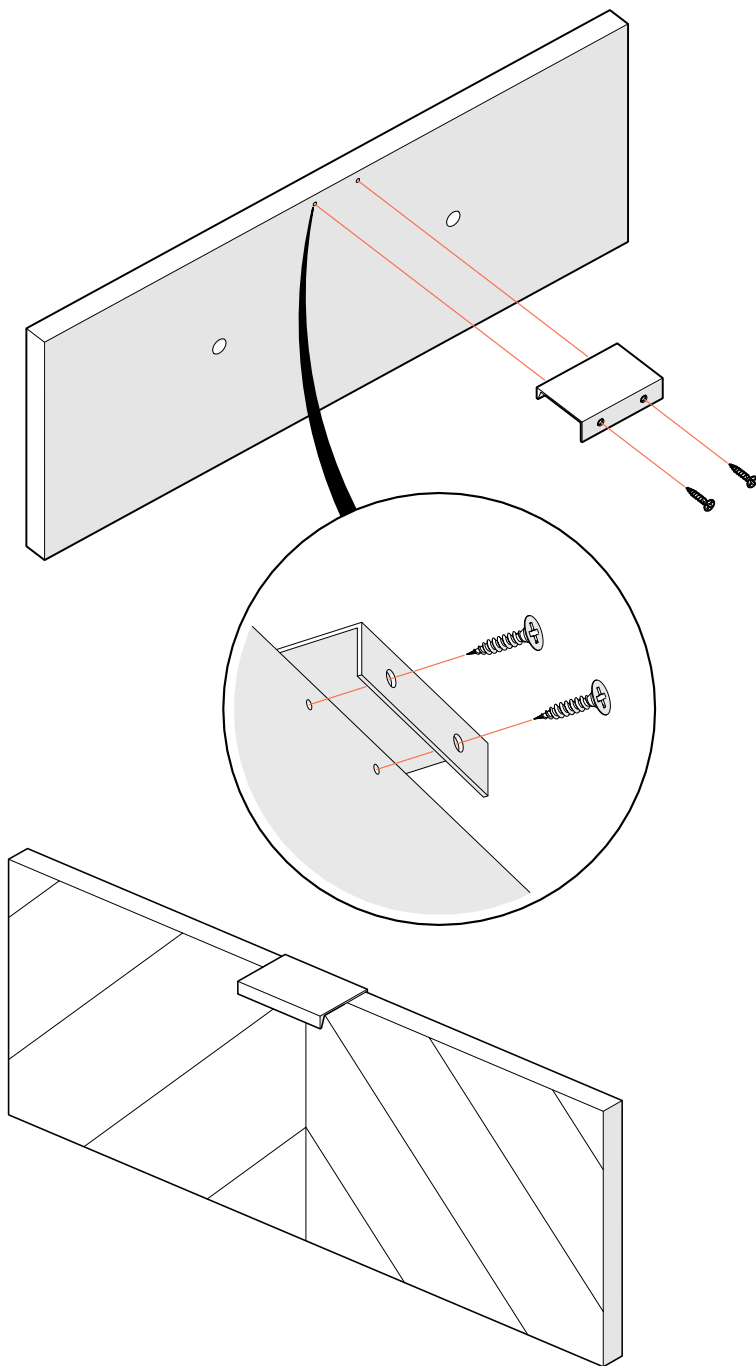


3,5 x 15



x4

9

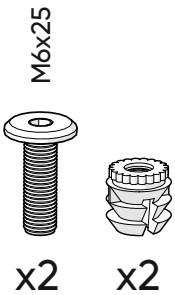
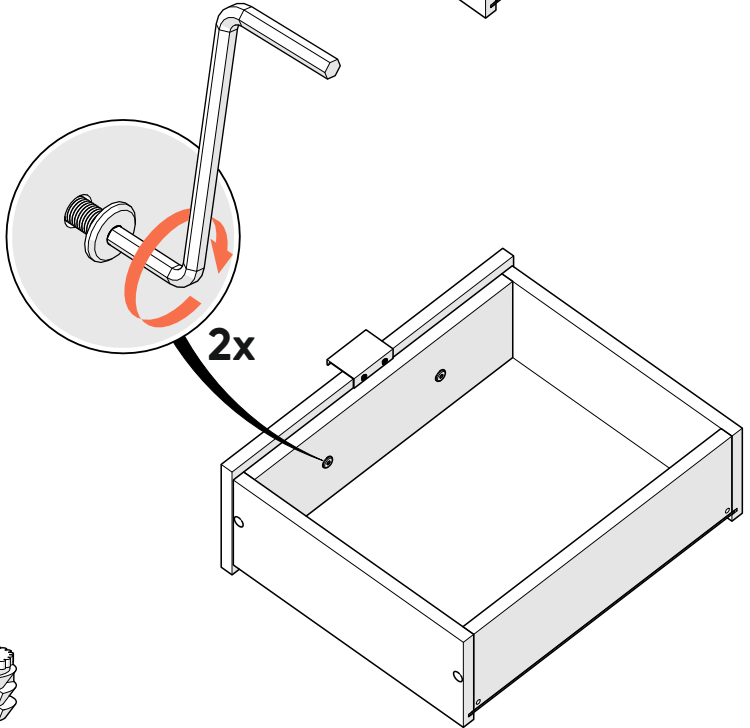
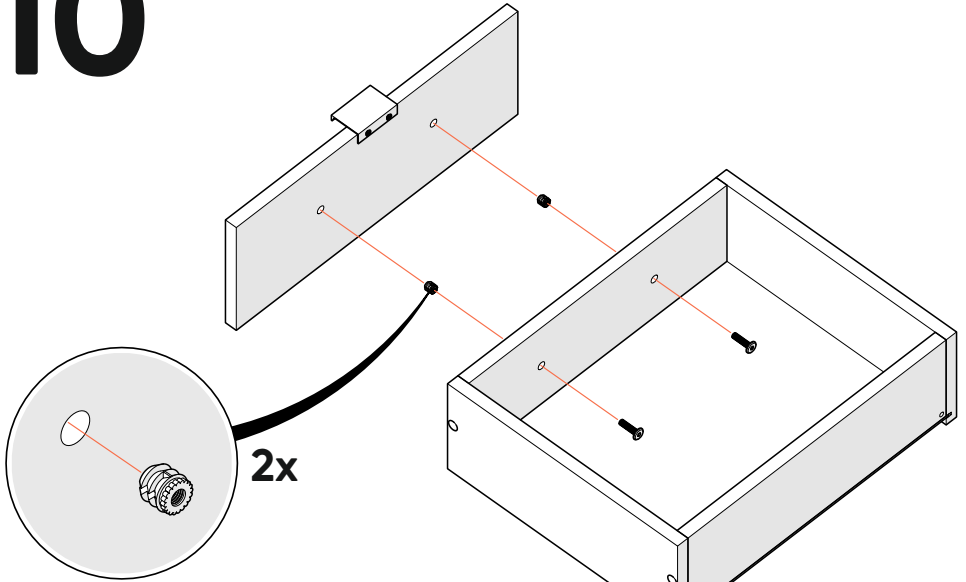


3 x T3

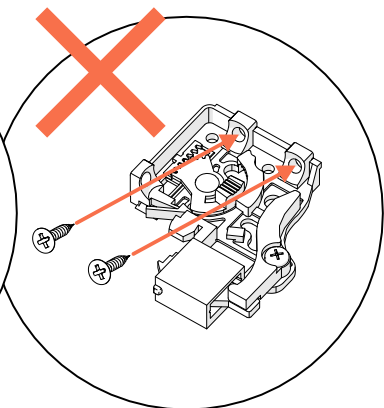
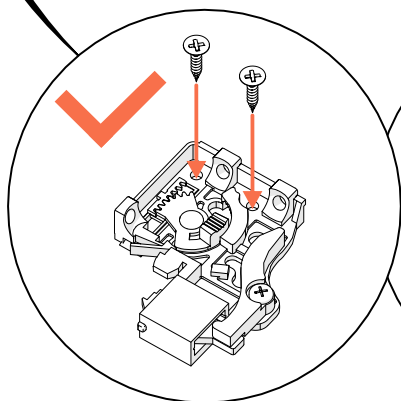
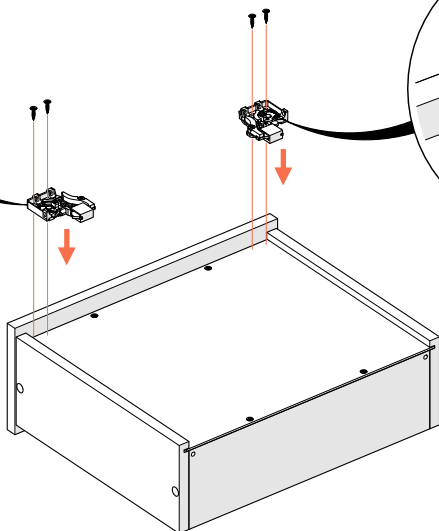
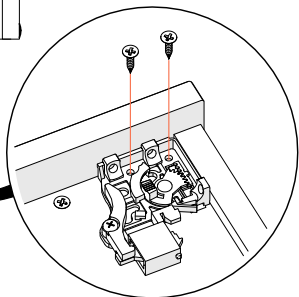
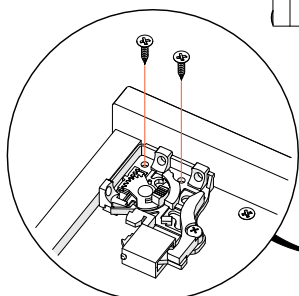
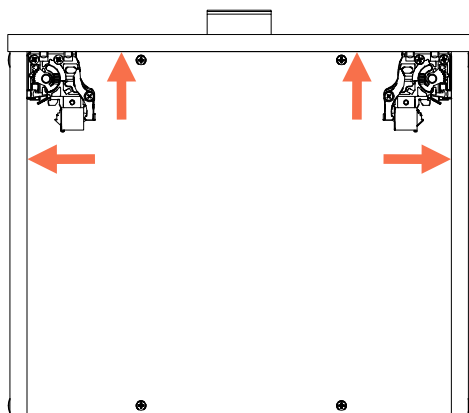


x2

10



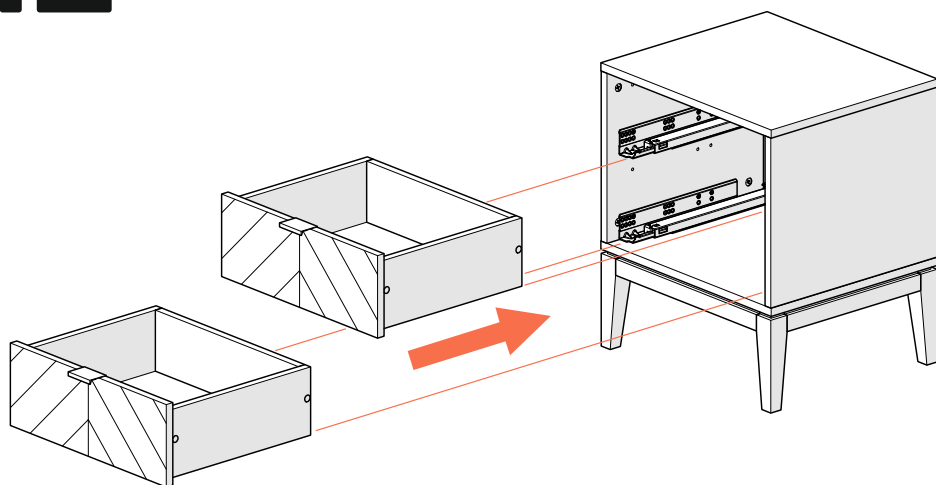
11



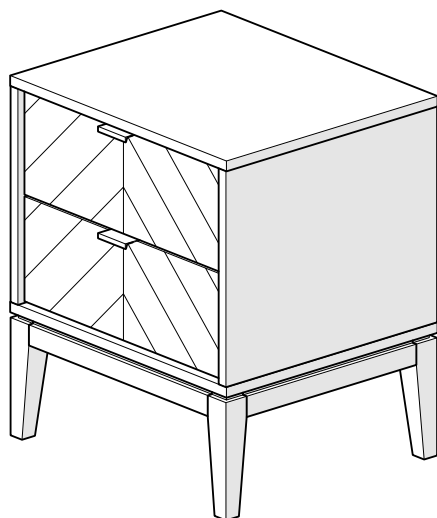
x4*

*саморезы входят в комплект крепления направляющих к фасаду

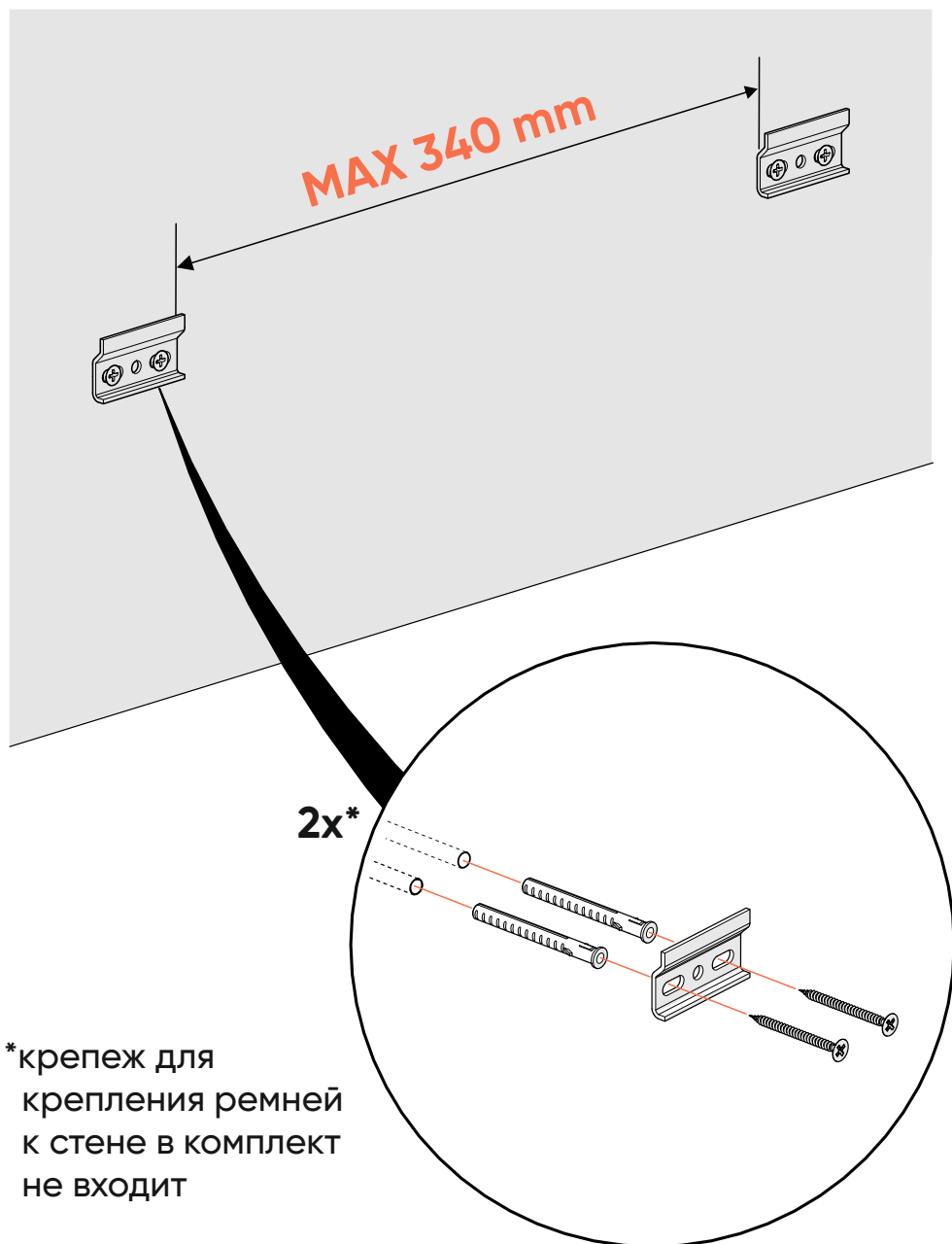
12



**ПЕРИОДИЧЕСКИ
ПРОВЕРЯЙТЕ
КРЕПЕЖНЫЕ УЗЛЫ**

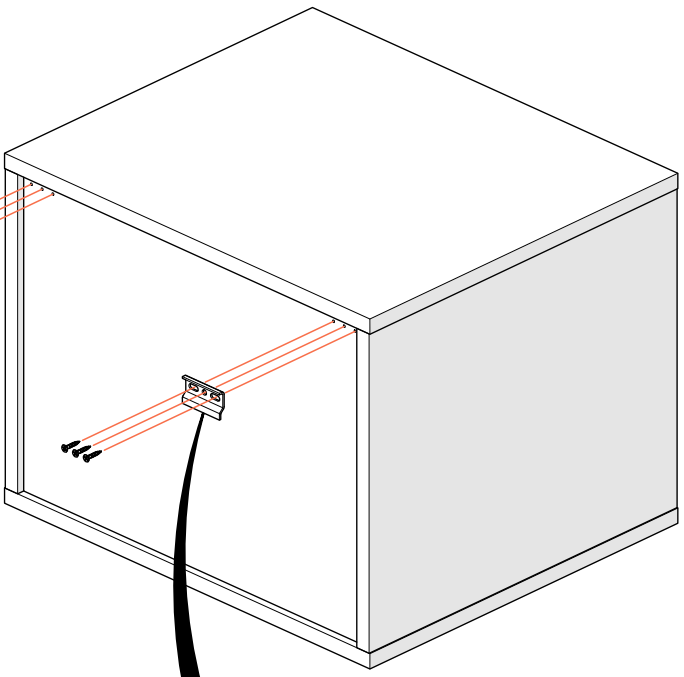
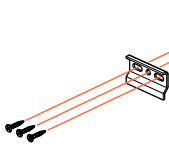


13 крепление к стене

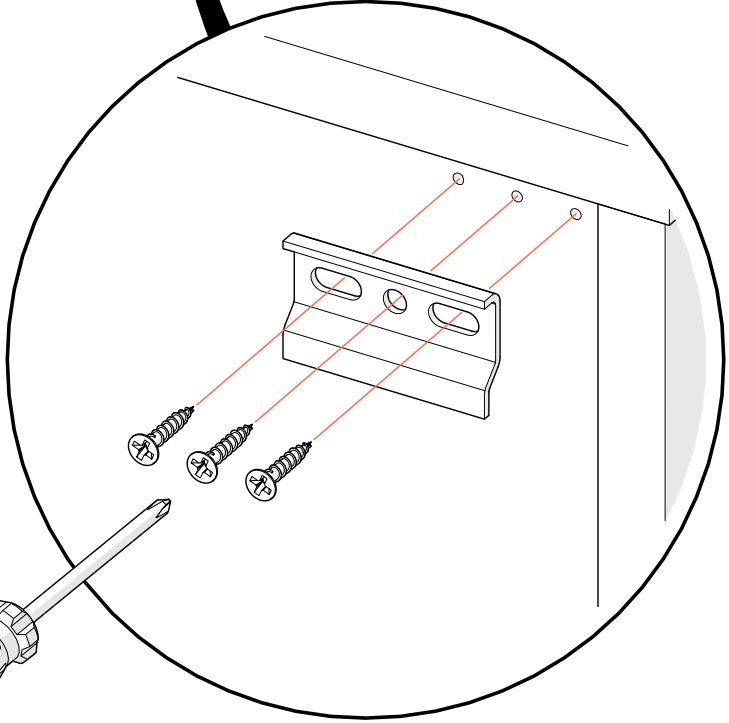


*крепеж для
крепления ремней
к стене в комплект
не входит

14



2x

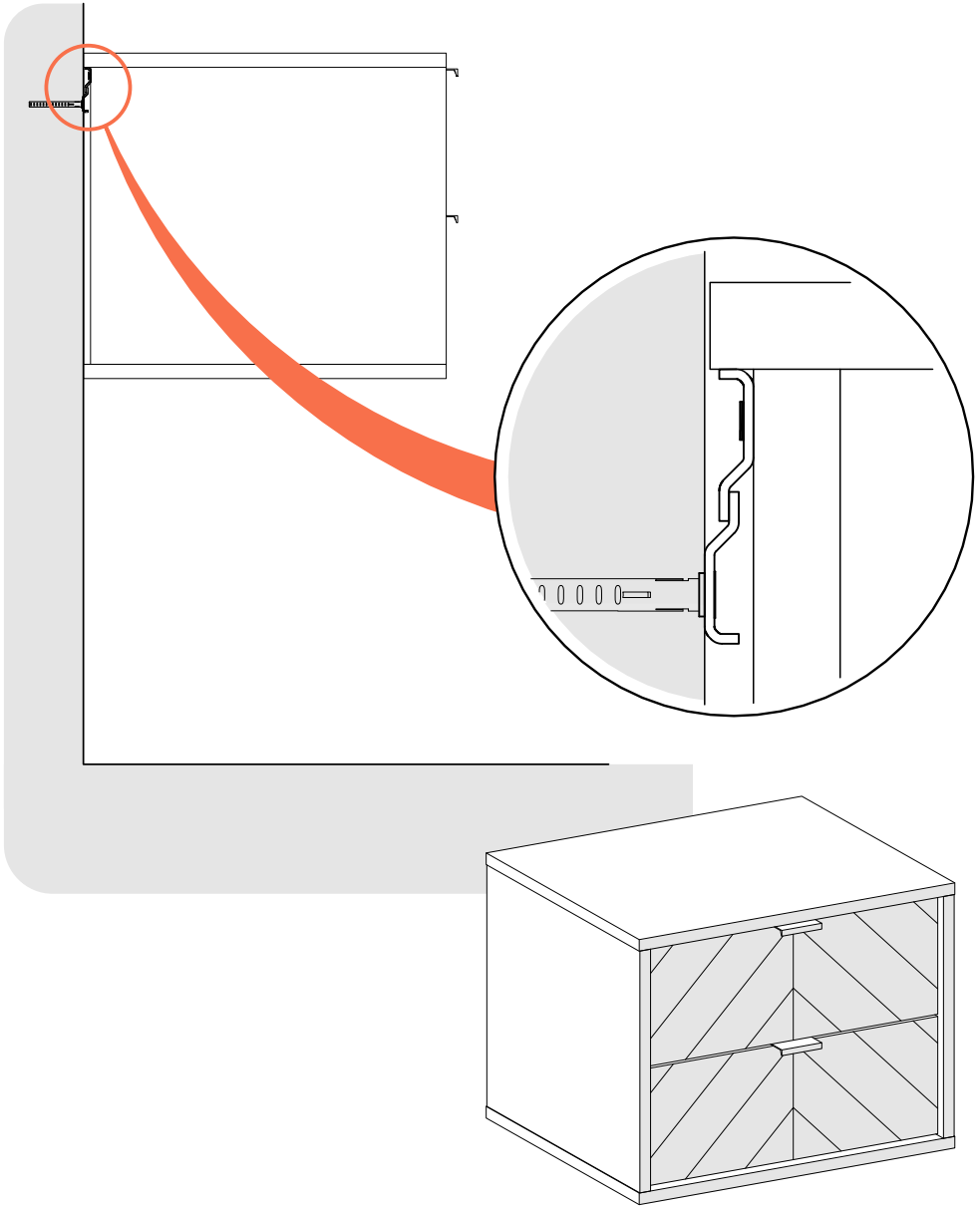


3,5 x 15

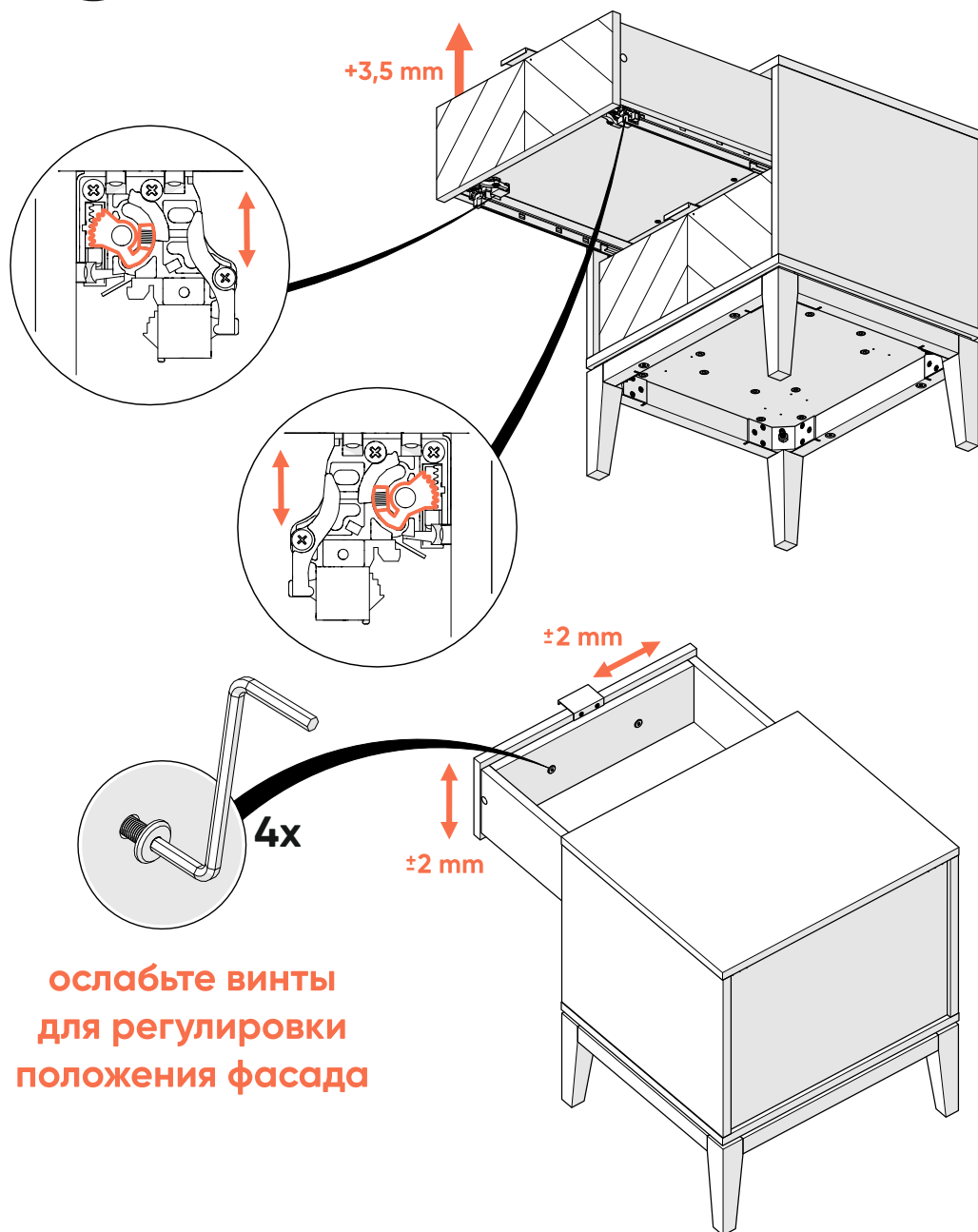


x6

15

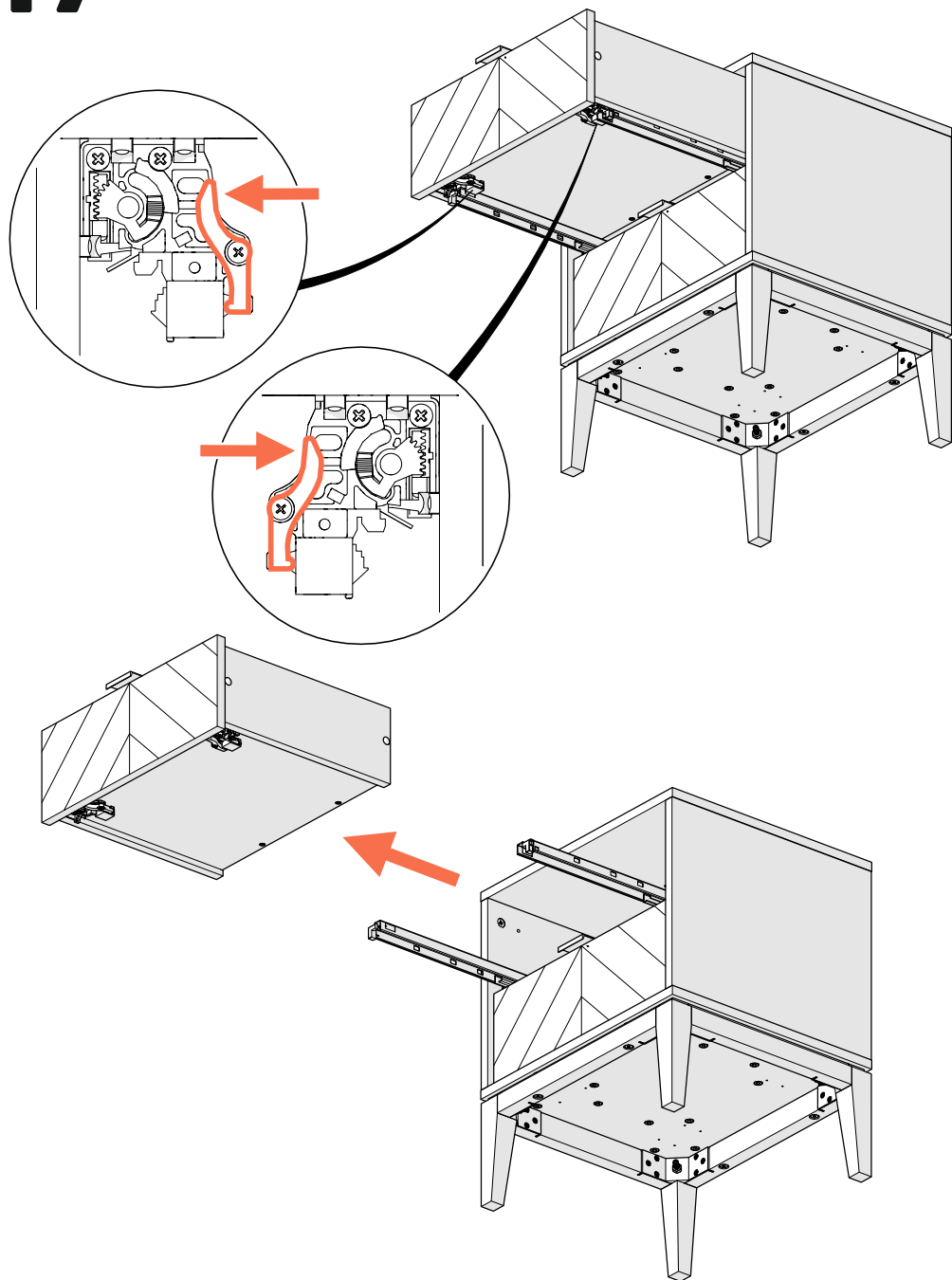


16 регулировка фасадов



ослабьте винты
для регулировки
положения фасада

17 СНЯТИЕ ЯЩИКОВ



**используйте заглушки,
входящие в комплект,
чтобы закрыть
технологические отверстия**

