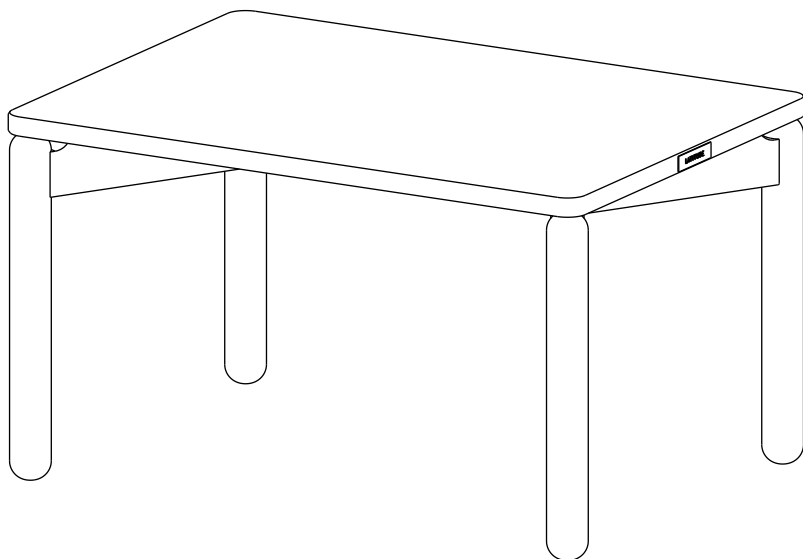


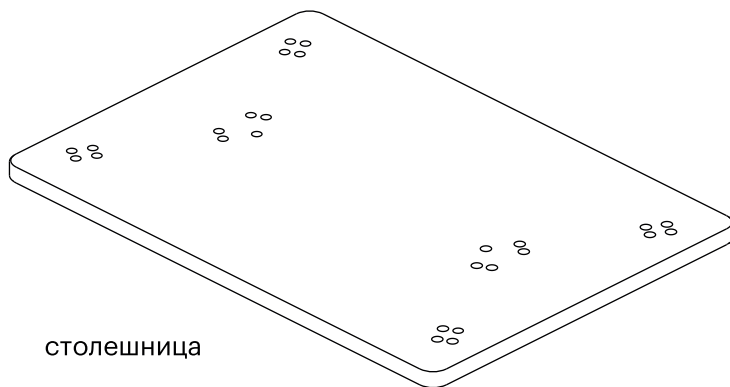
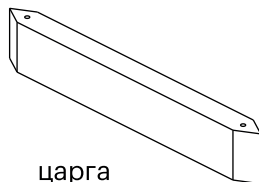
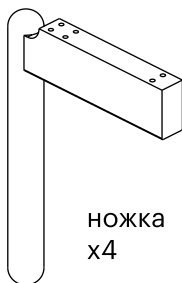
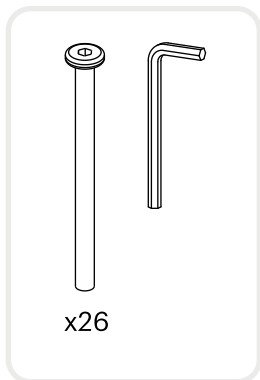
ИНСТРУКЦИЯ ПО СБОРКЕ

КОФЕЙНЫЙ СТОЛ ПРЯМОУГОЛЬНЫЙ SAGA BORD



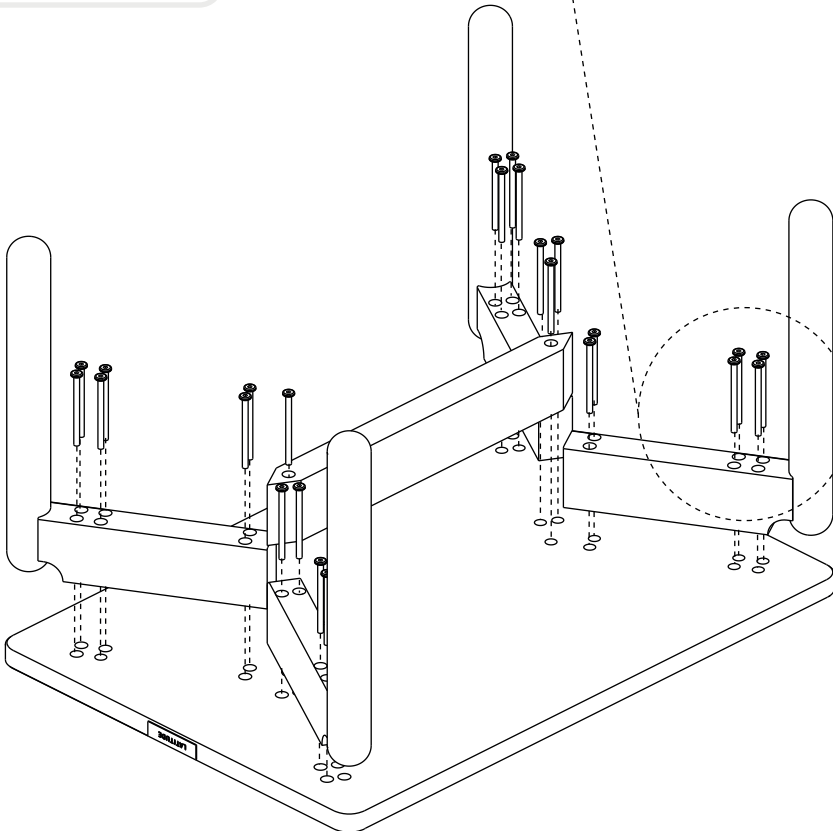
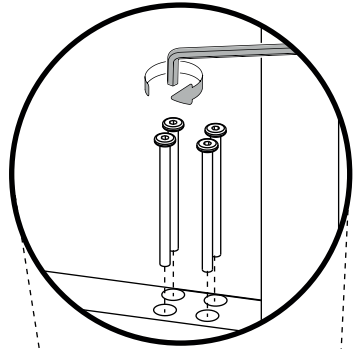
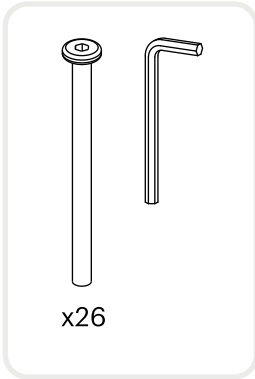
LATITUDE

Детали



1

Закрепите ножки и царгу к столешнице винтами при помощи шестигранного ключа.





Готово!

