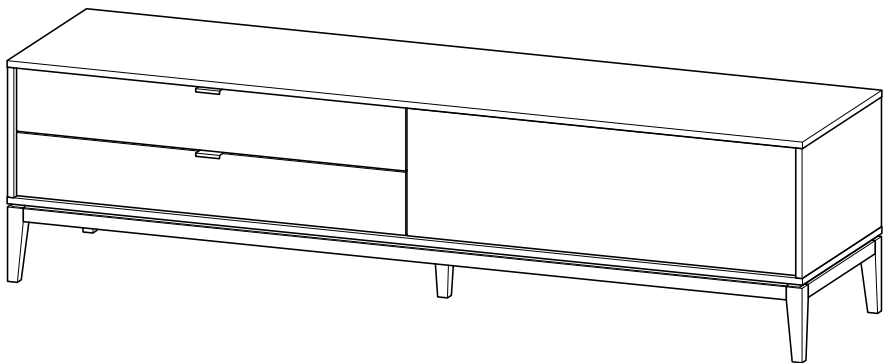


Тумба 1 дверь 2 ящика

ellipse™ fjord



1. Инструкция по безопасности

1.1 Пожалуйста, внимательно прочитайте и сохраните данную инструкцию.

1.2 Сборку изделия рекомендуется выполнять вдвоем.

1.3 Производитель не несет ответственность за неправильную установку изделия.

1.4 Не используйте изделие, если оно повреждено.

1.5 Не следует использовать изделие на неровной поверхности.

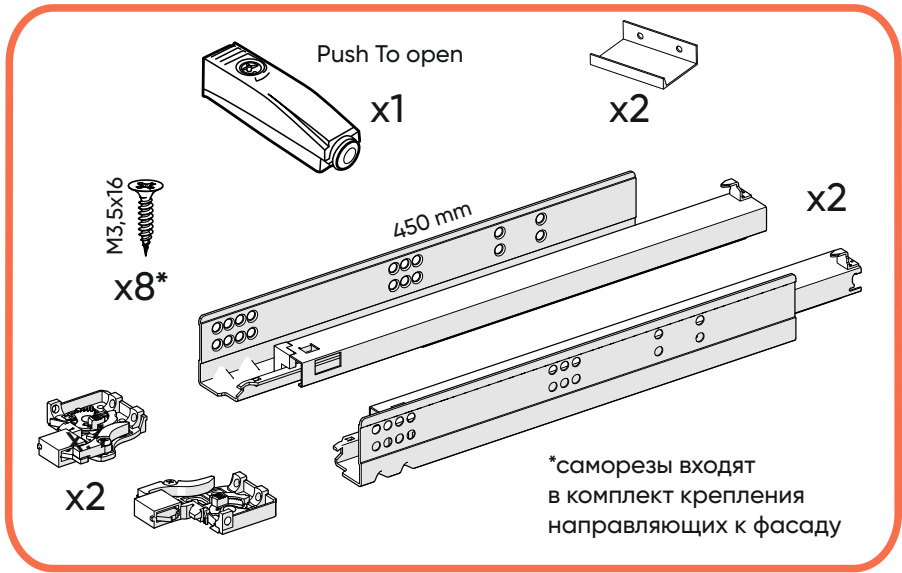
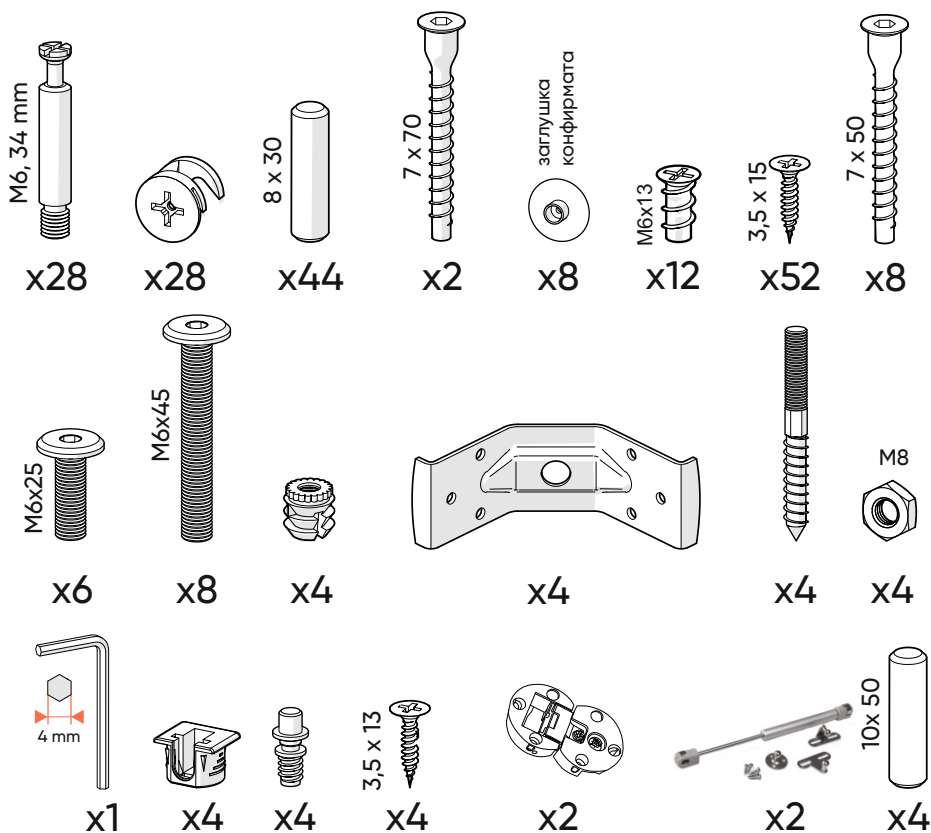
1.6 Периодически проверяйте крепежные узлы.

2. Рекомендации по эксплуатации и уходу

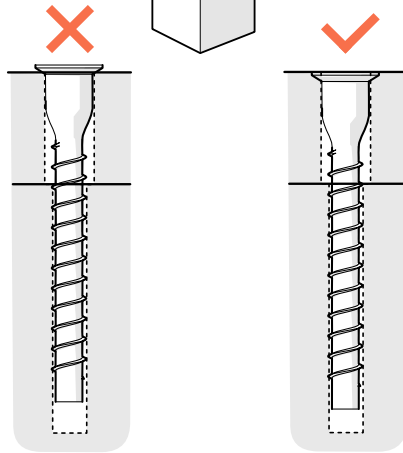
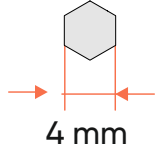
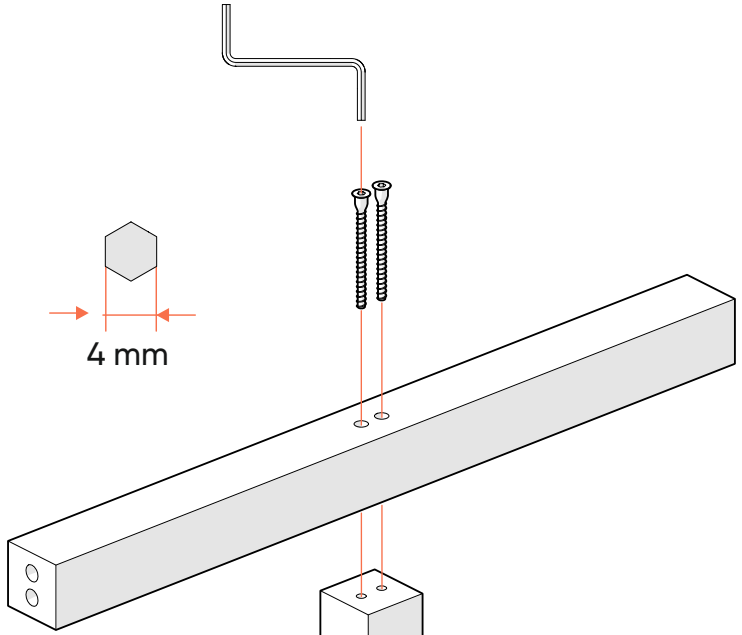
2.1 Мебель рекомендуется эксплуатировать в проветриваемом, сухом помещении с температурой воздуха не ниже +10° С и относительной влажности воздуха от 45 до 70%.

2.2 Поверхность мебели следует протирать влажной тряпкой, с последующей протиркой насухо. Запрещается использовать в качестве чистящих средств растворители, соду и средства, содержащие абразивные материалы.

2.3 Мебель должна быть защищена от прямого попадания солнечных лучей, не должна размещаться вблизи отопительных приборов.

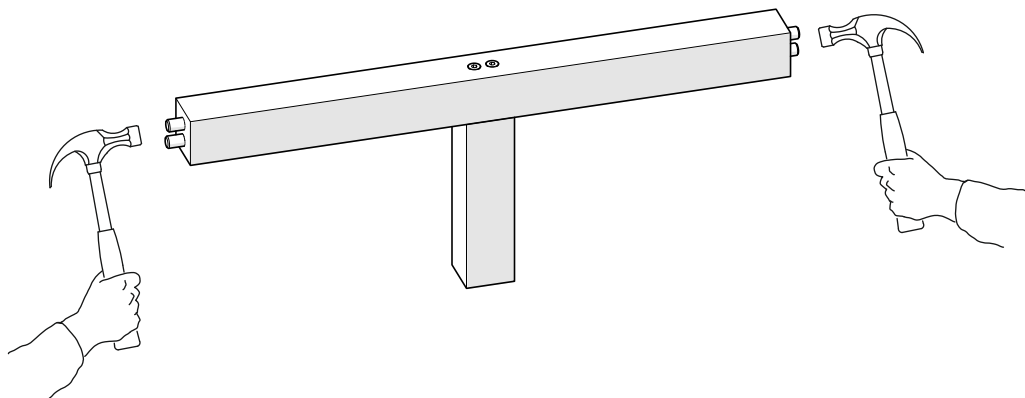
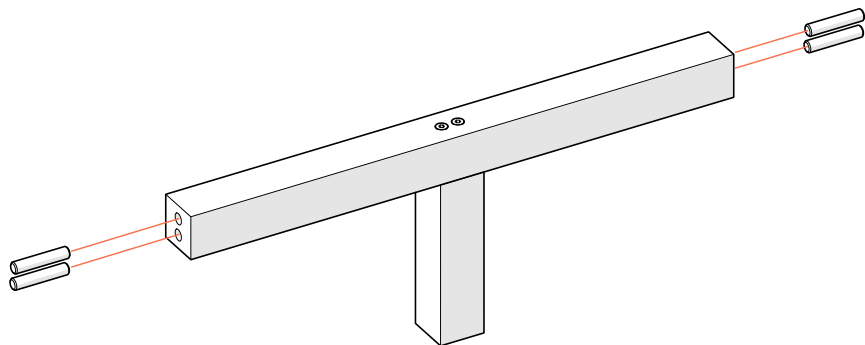


1



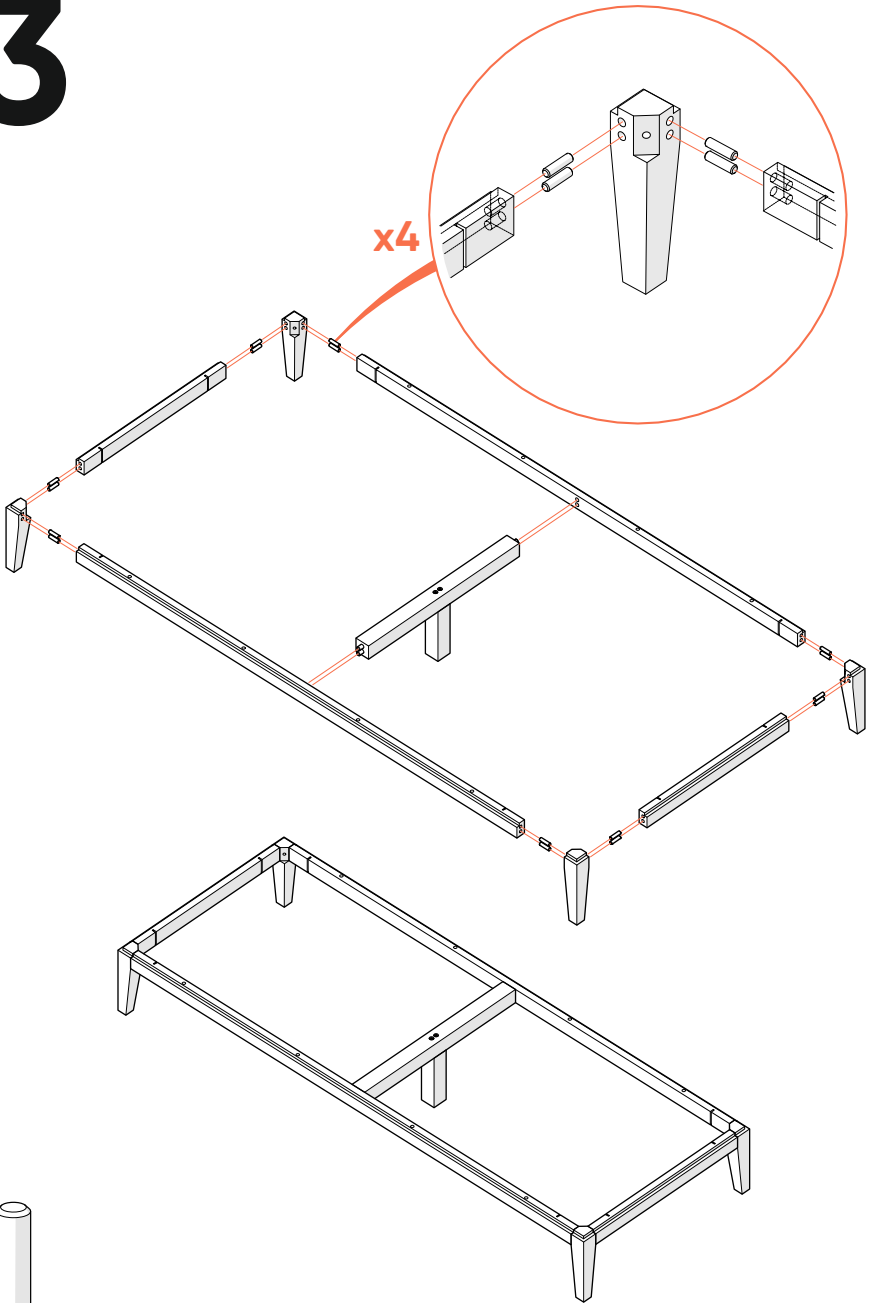
x2

2



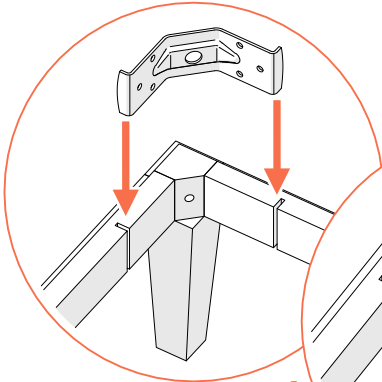
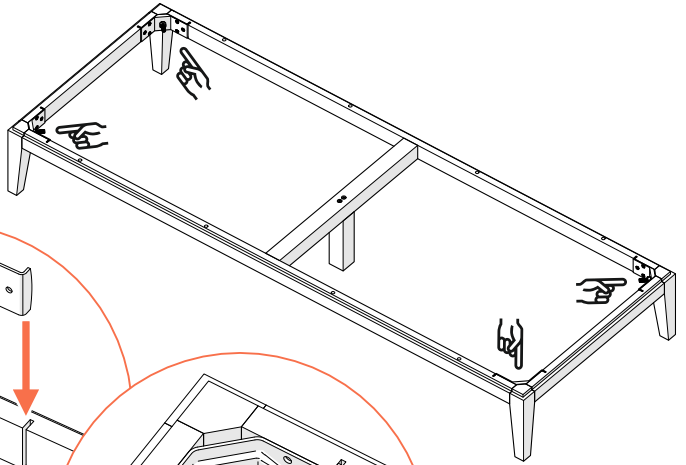
x4

3

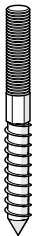
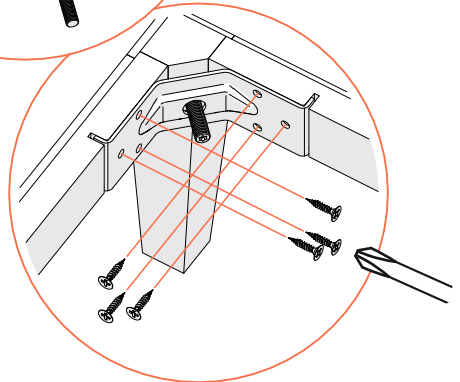
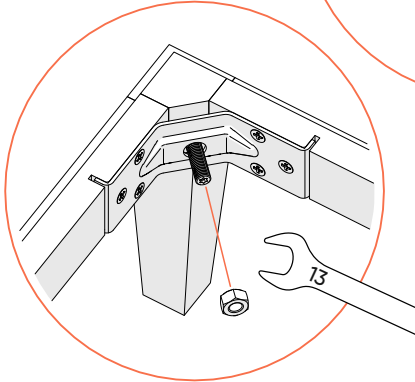
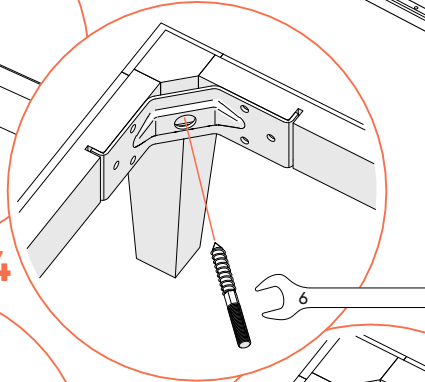


x16

4



x4



M8

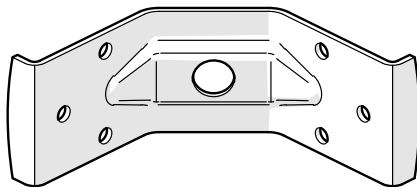


x4 x4



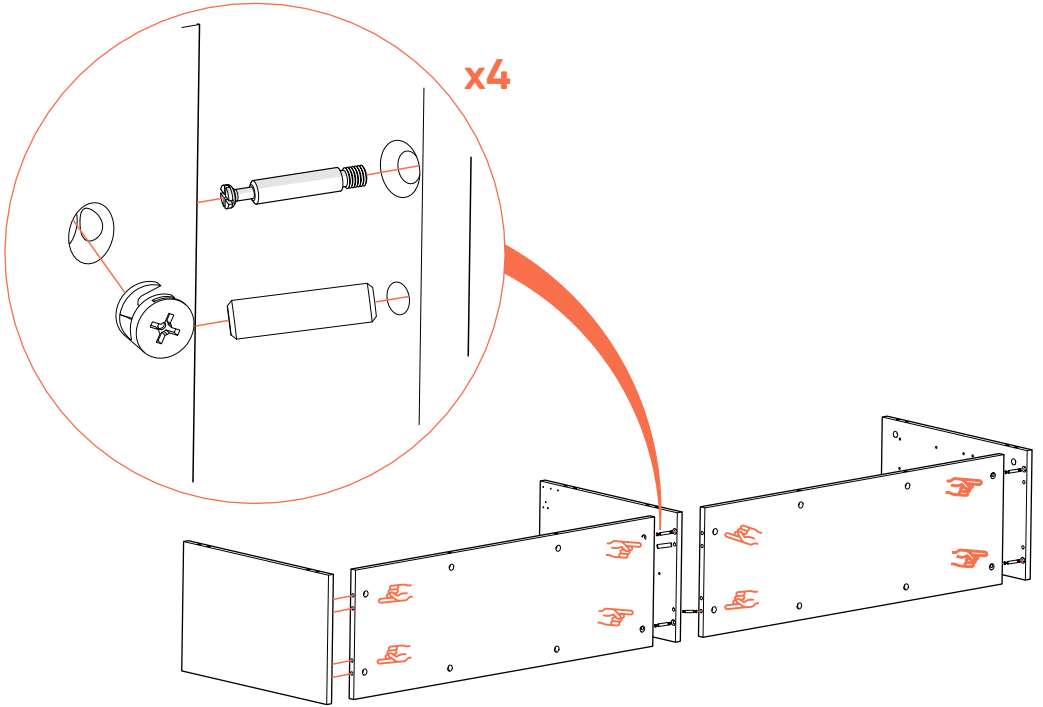
M3,5x15

x24

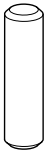


x4

5



8 x 30



x8

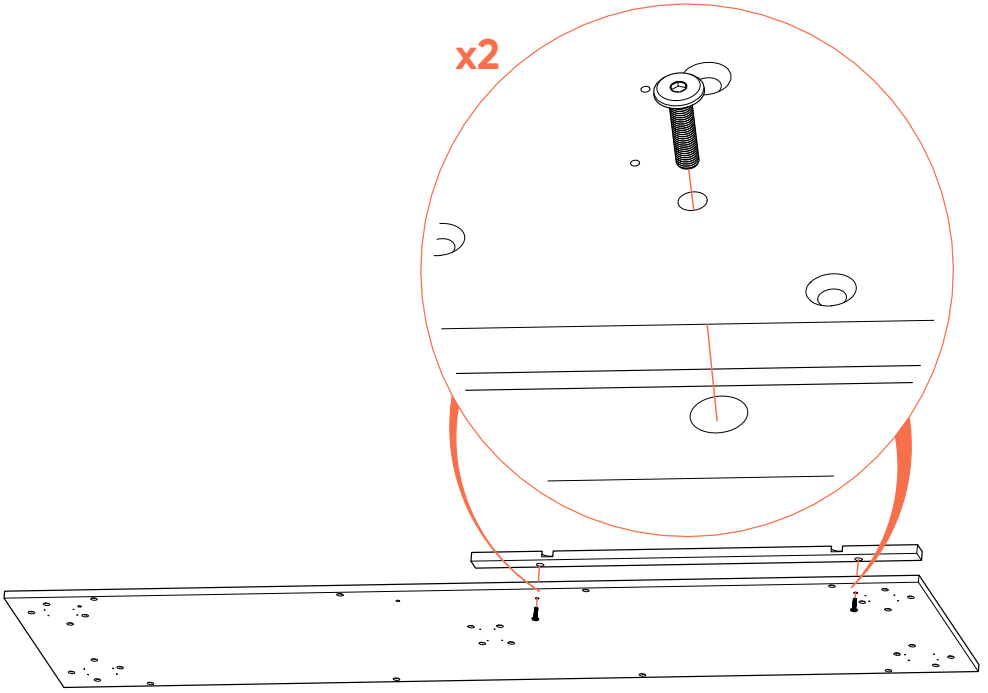


x8



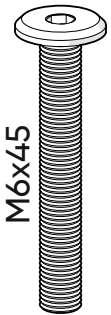
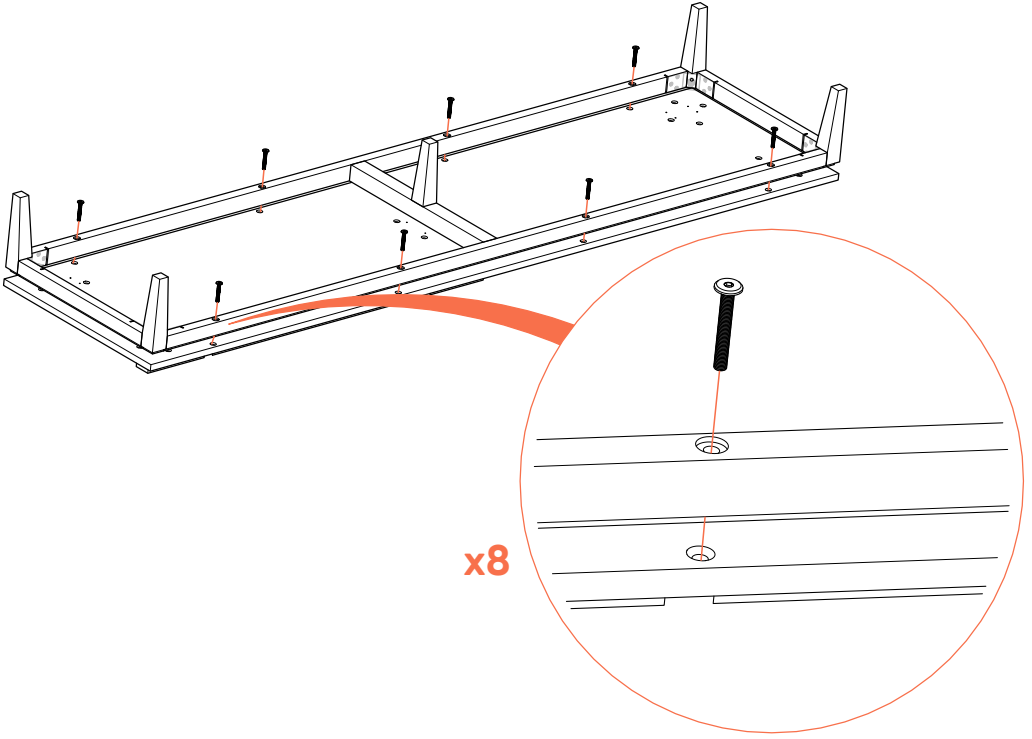
x8

6



x2

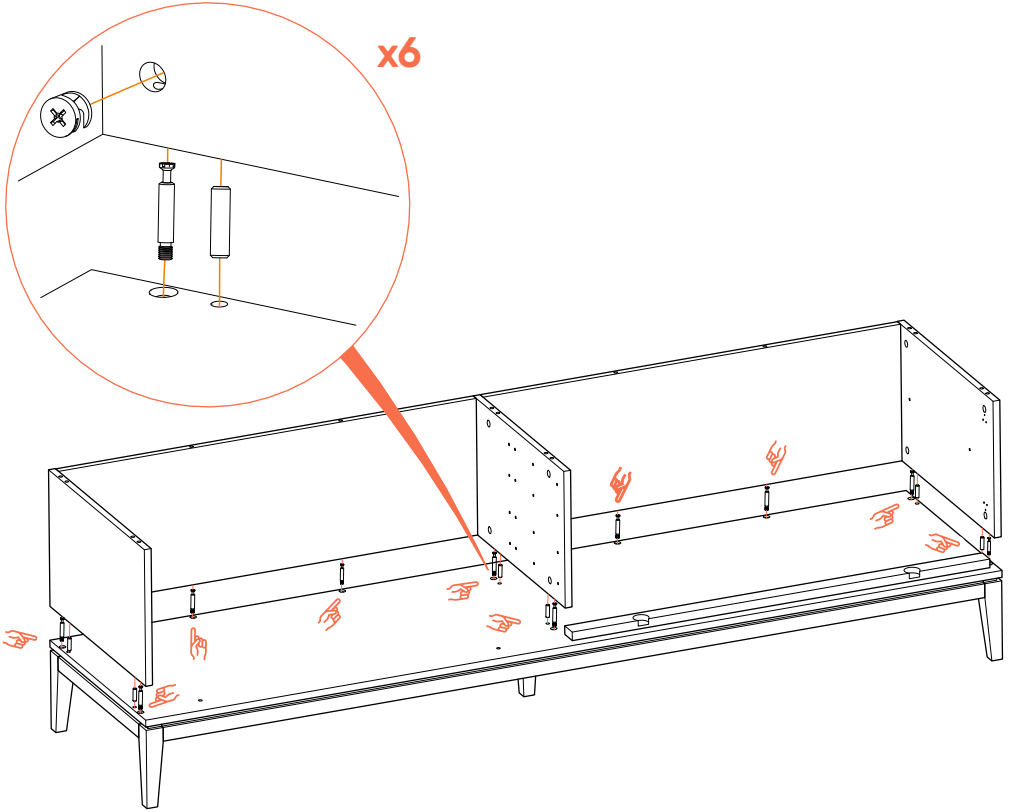
7



M6x45

x8

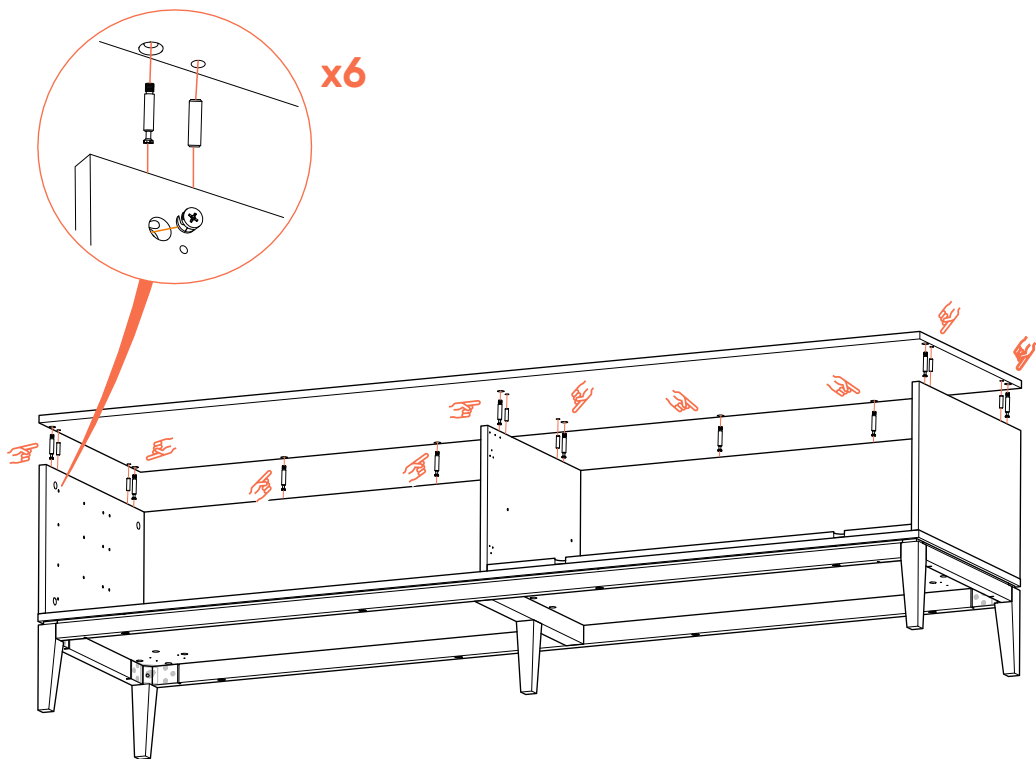
8



x6 x10 x10

9

x6

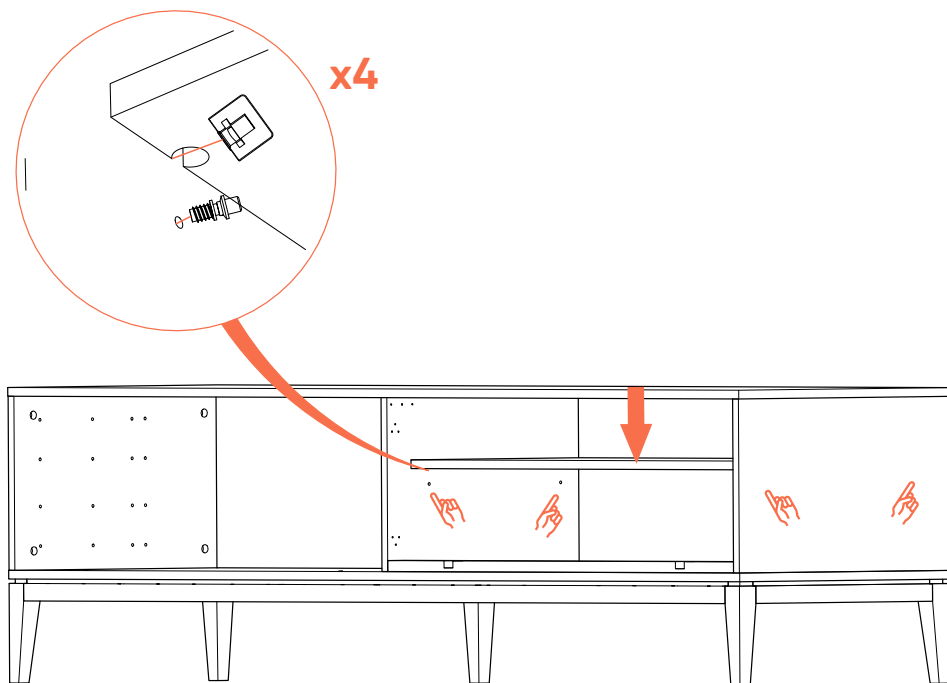


8 x 30



x6 x10 x10

10

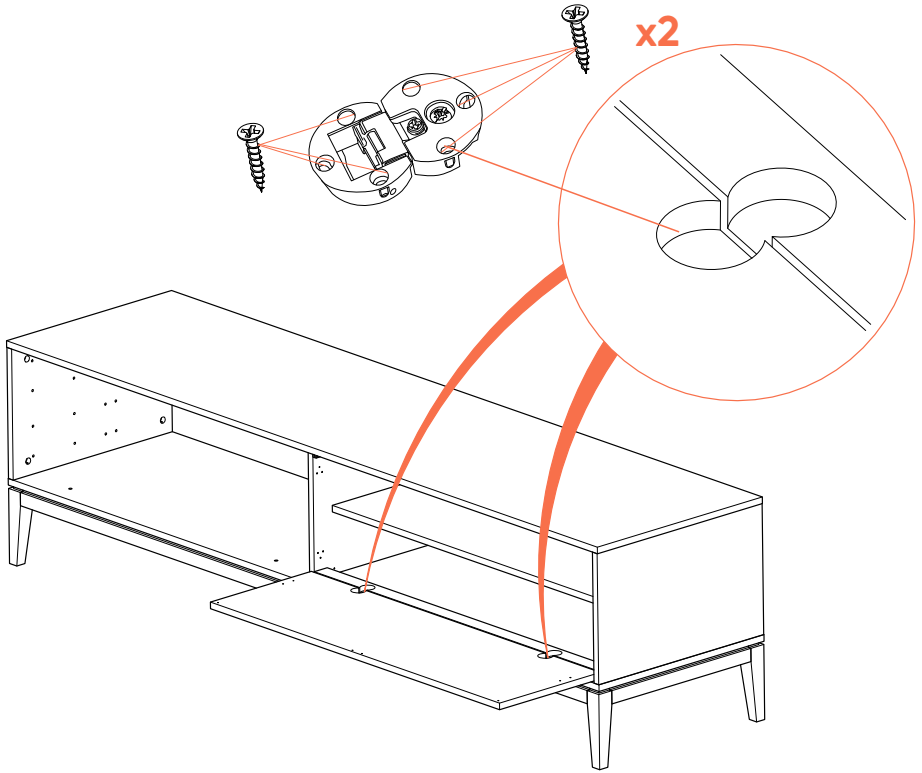


x4

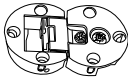


x4

11



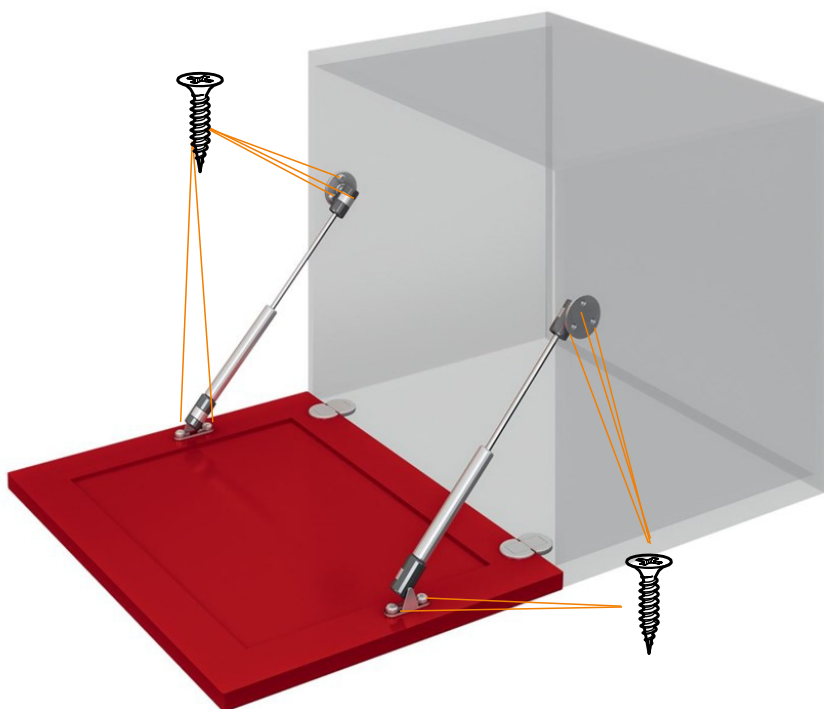
x12



x2

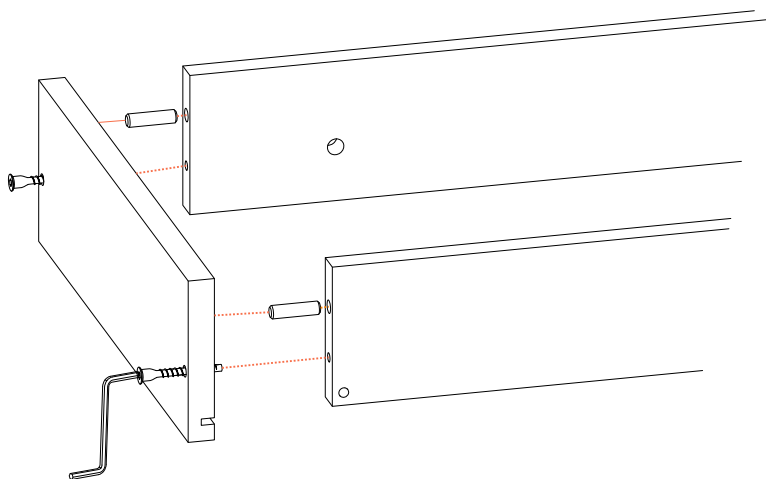
12

Схема установки газовых упоров

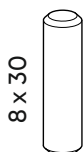


x10

13



Отверстием к фаске!



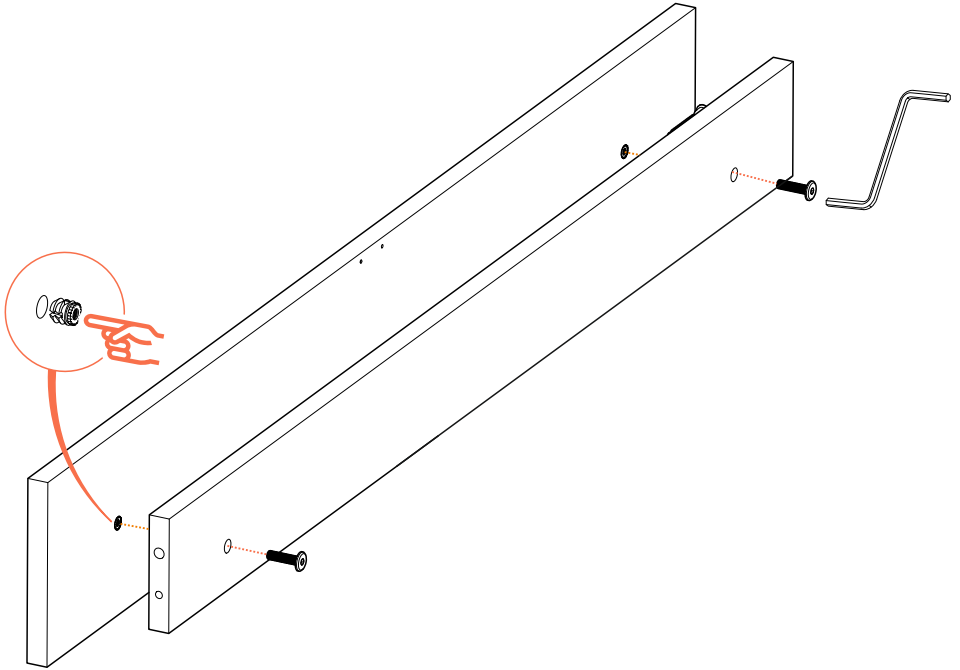
8 x 30



7 x 50

x4 x4

14



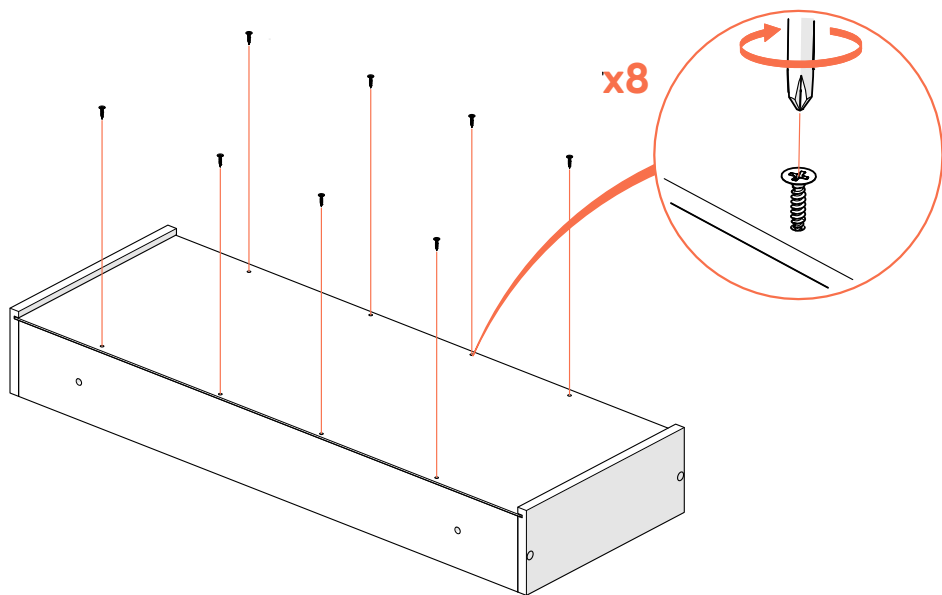
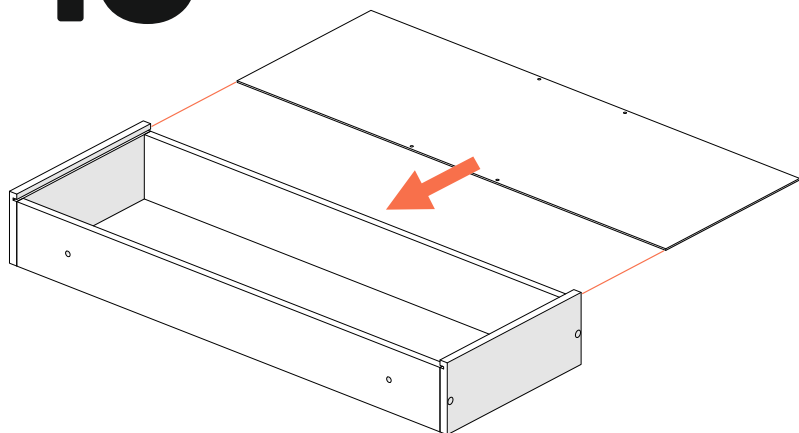
x2



M6x25

x2

15



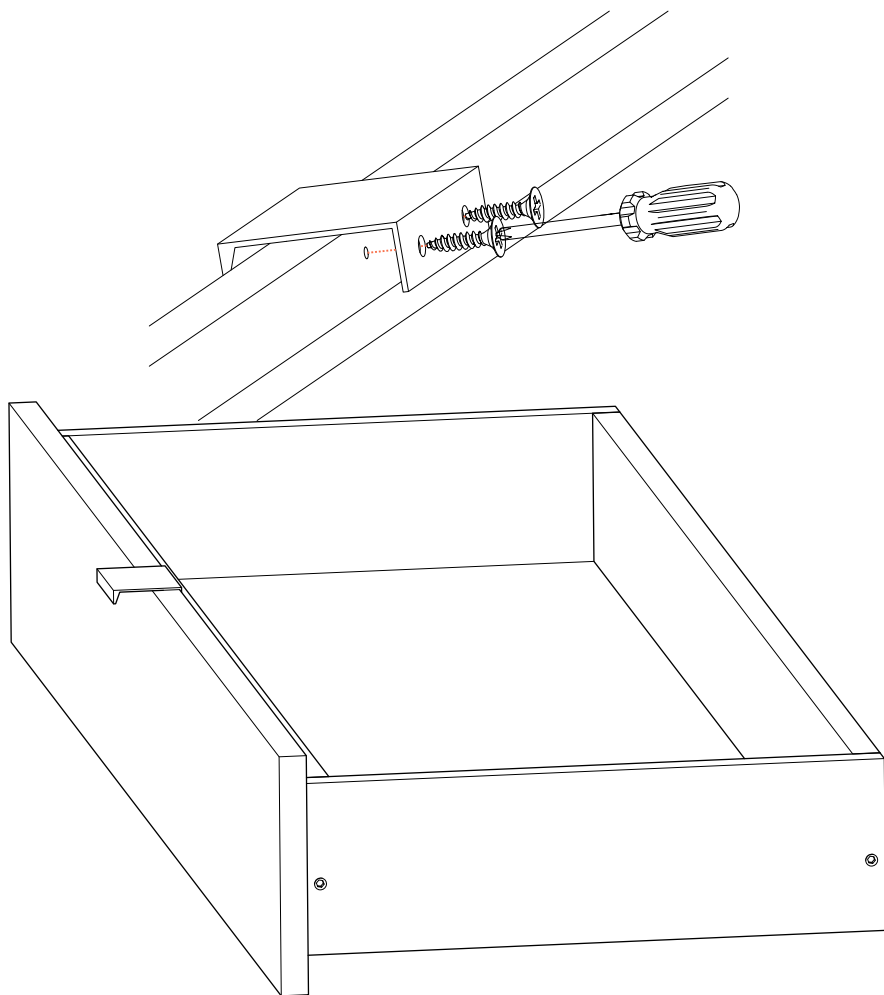
x8



3,5 x 15

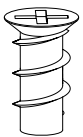
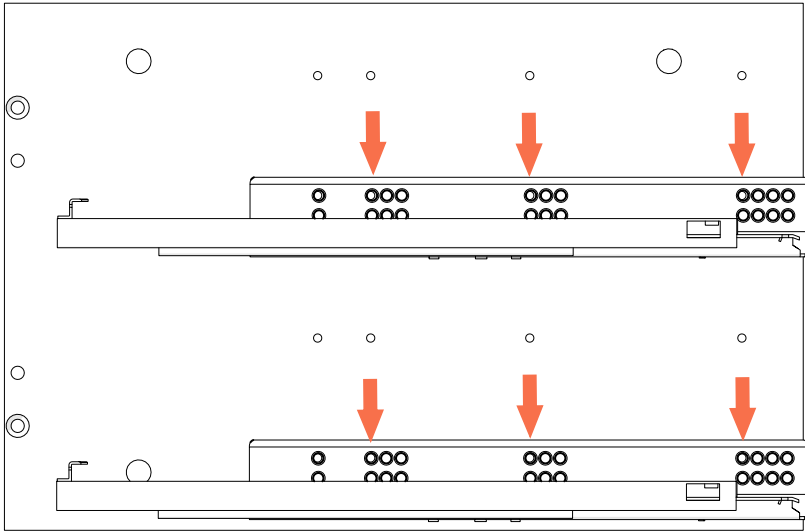
x8

16



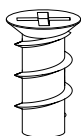
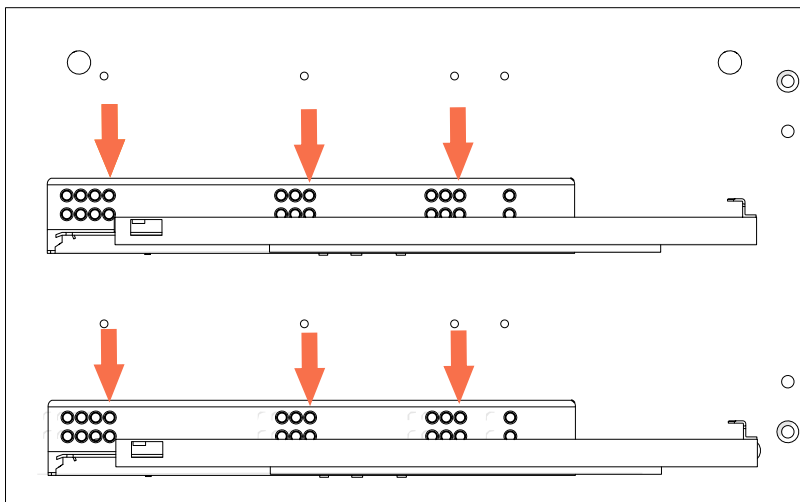
x2

17



x6

18



x6

19

