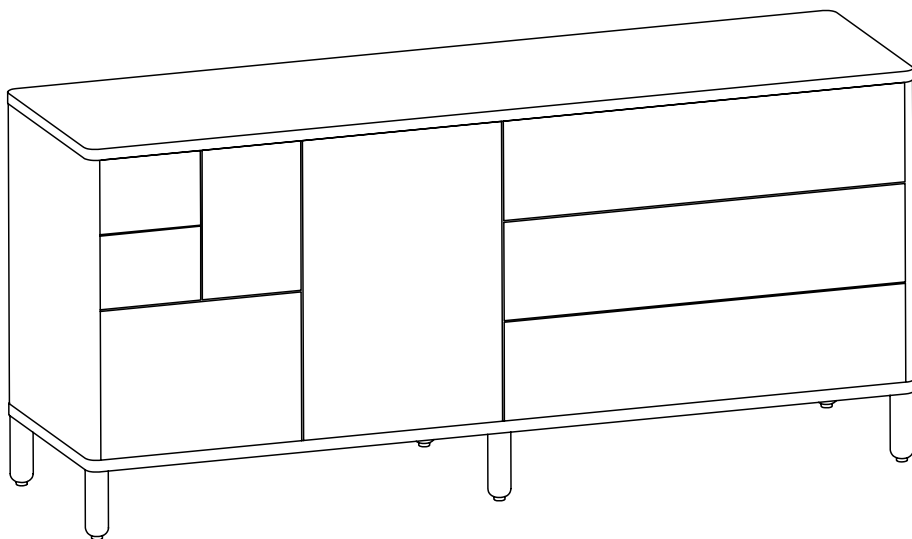


ИНСТРУКЦИЯ ПО СБОРКЕ

# КОМОД SAGA ARI



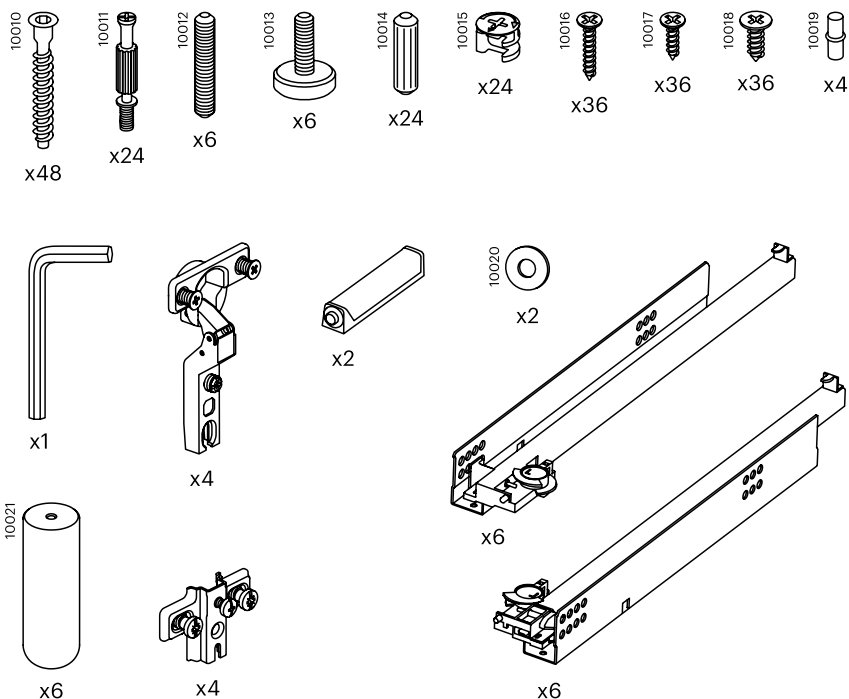
LATITUDE



## ВНИМАНИЕ

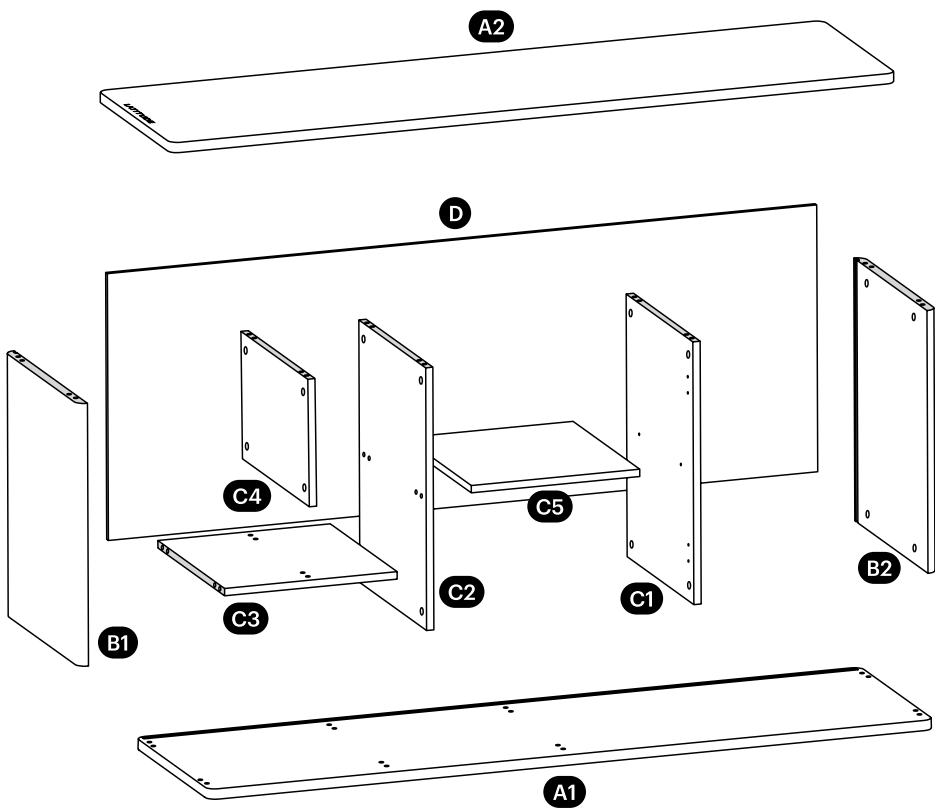
Учитывая конструктивные и функциональные особенности комода, **МЫ НАСТОЯТЕЛЬНО РЕКОМЕНДУЕМ ПРИБЕГНУТЬ К УСЛУГАМ ПРОФЕССИОНАЛЬНЫХ СБОРЩИКОВ МЕБЕЛИ.** При самостоятельной сборке Вам следует очень внимательно ознакомиться с настоящей инструкцией и схемами сборки отдельных изделий. В случае самостоятельной сборки фирма-производитель не несет ответственности за повреждения, полученные в результате неправильной сборки. Изделие следует собирать на ровном полу, покрытом тканью или бумагой.

## Детали

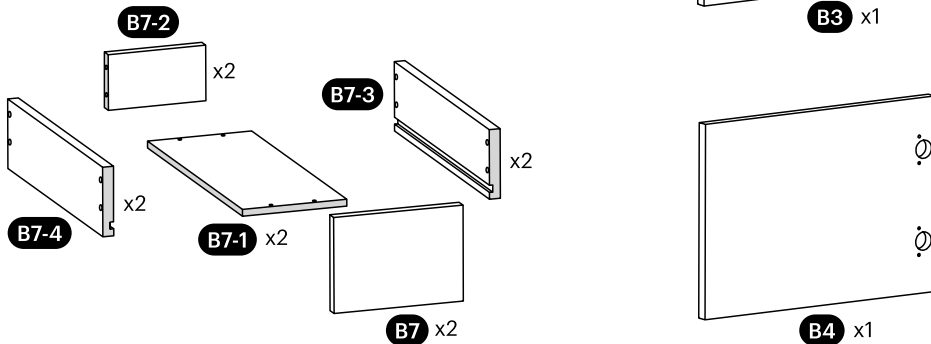
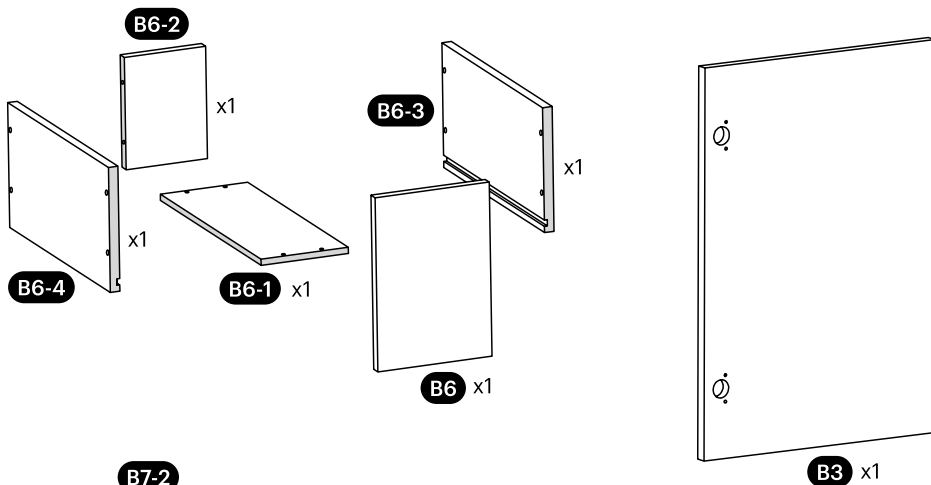
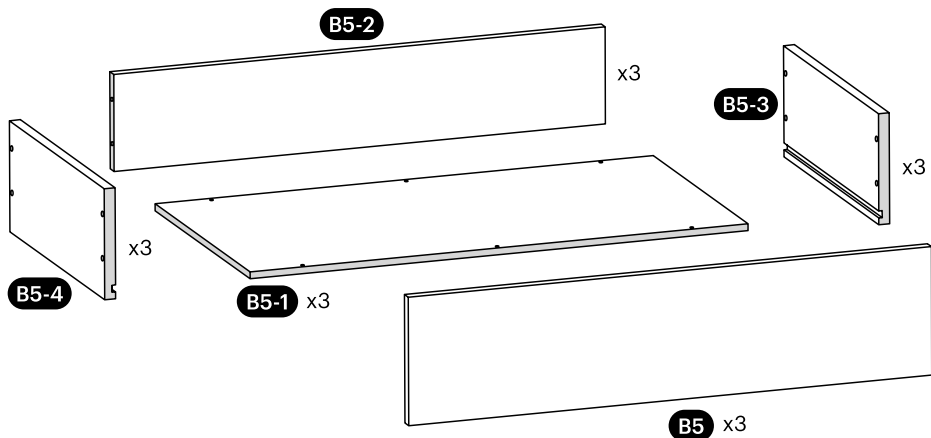




# Детали

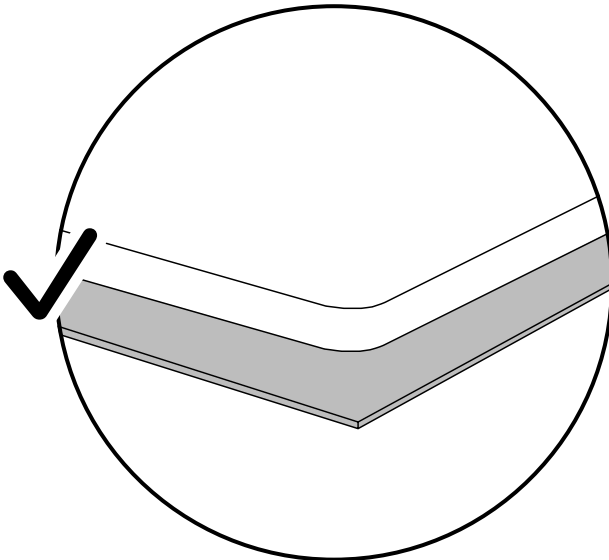
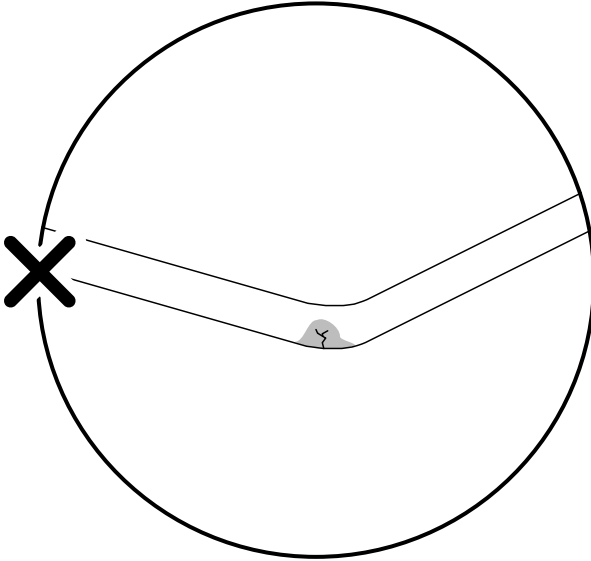


# Детали



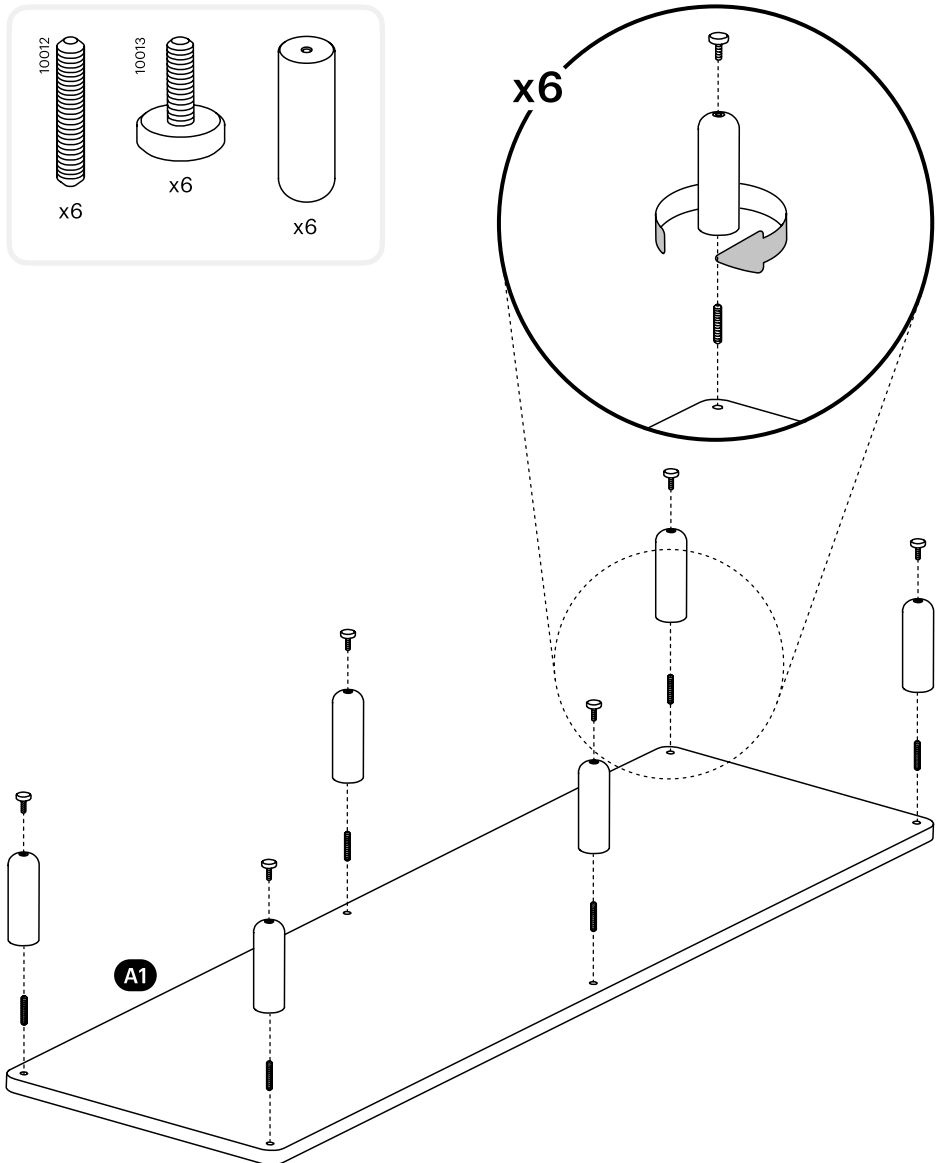
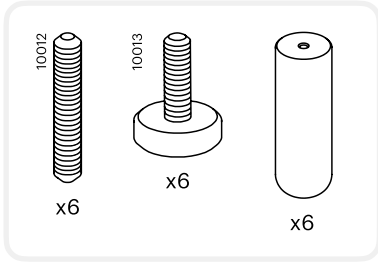
1

Защитите поверхности комда от царапин и других повреждений во время сборки.



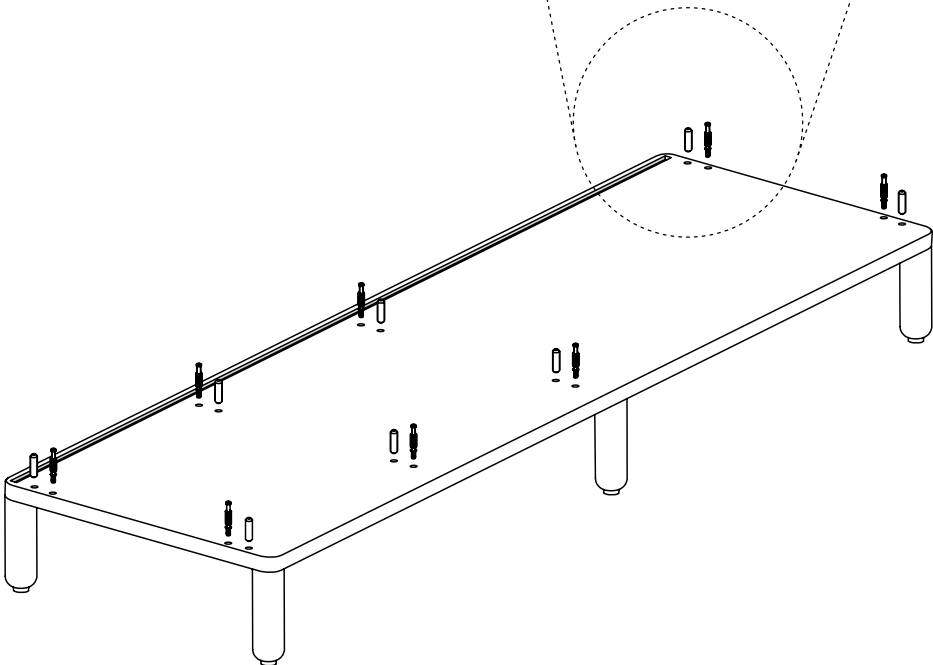
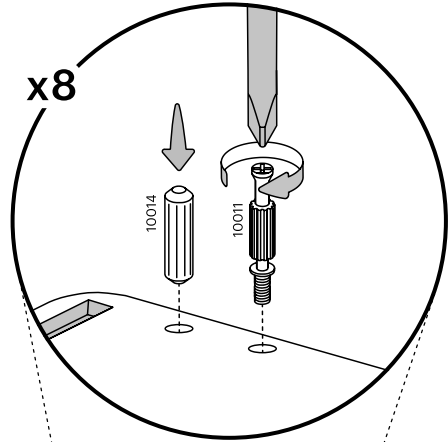
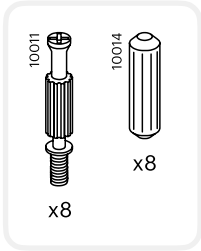
## 2

Соберите основание комода. Вкрутите резьбовые шпильки и регулируемые опоры в ножки комода. Вкрутите собранные ножки в резьбовые втулки на основании.



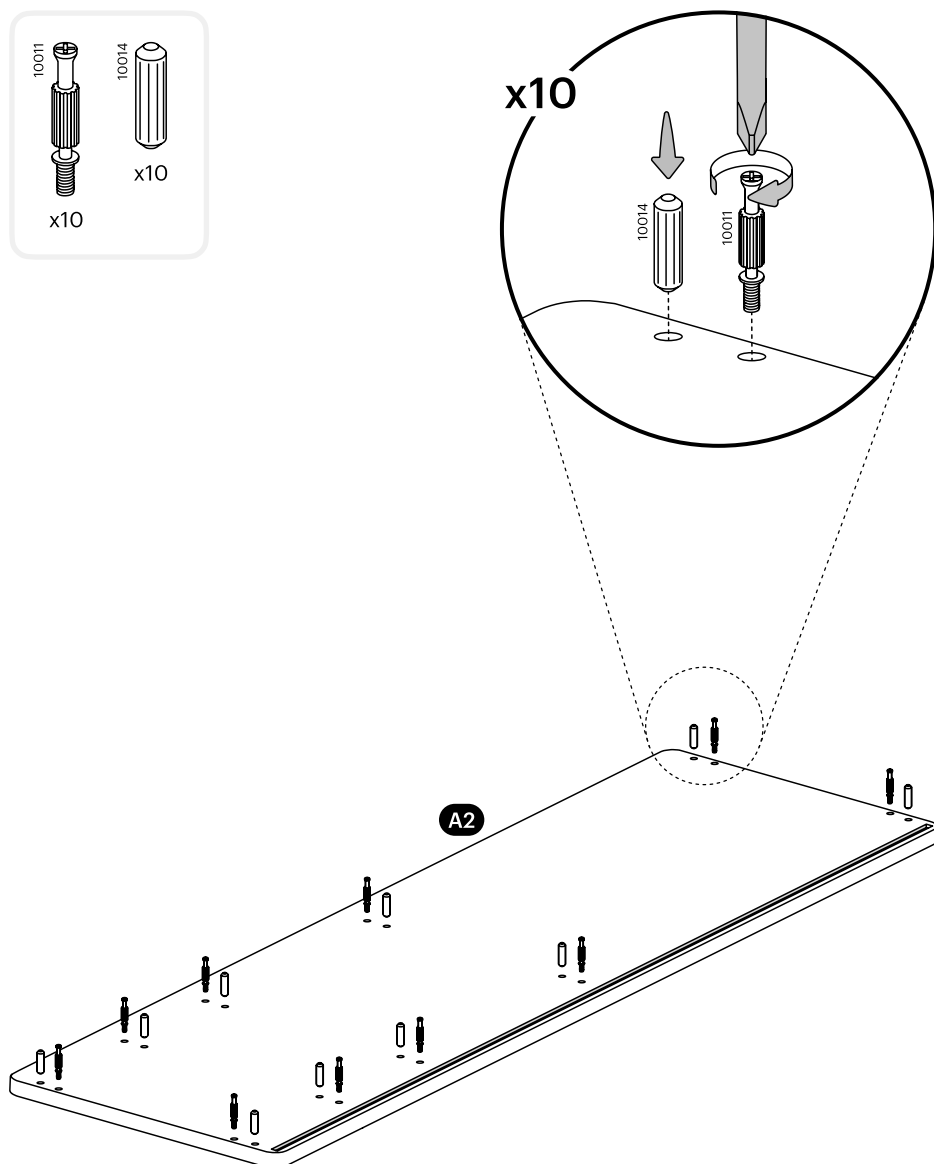
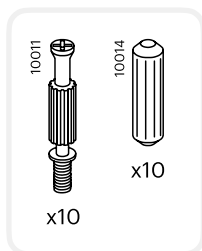
### 3

Вкрутите штоки эксцентрика и вставьте шканты в основание комода.



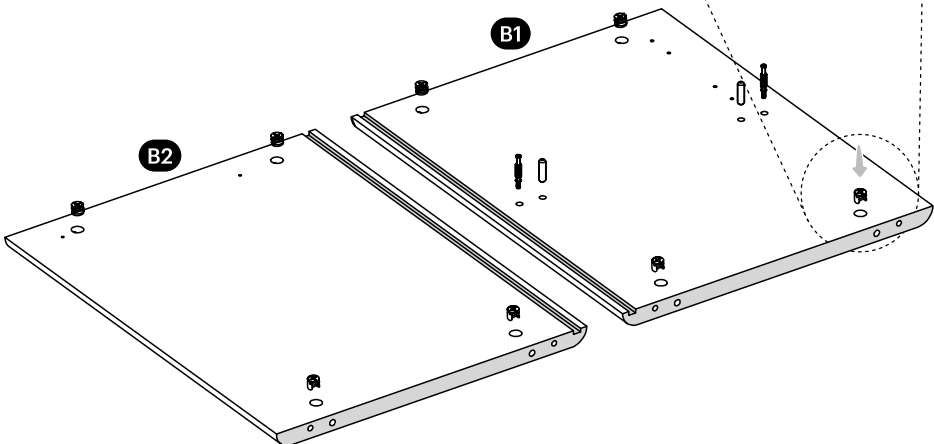
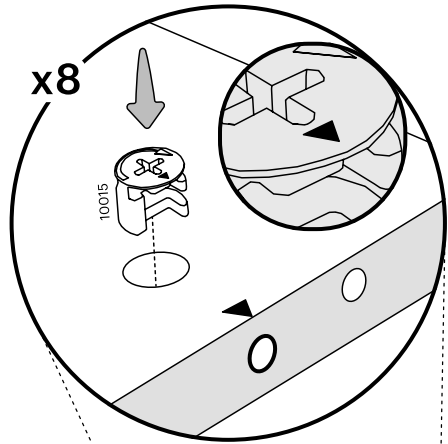
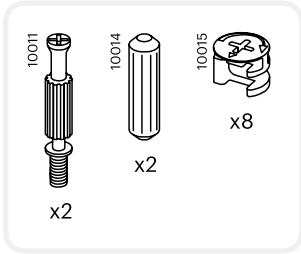
# 4

Вкрутите штоки эксцентрика и вставьте шканты в крышку комода.



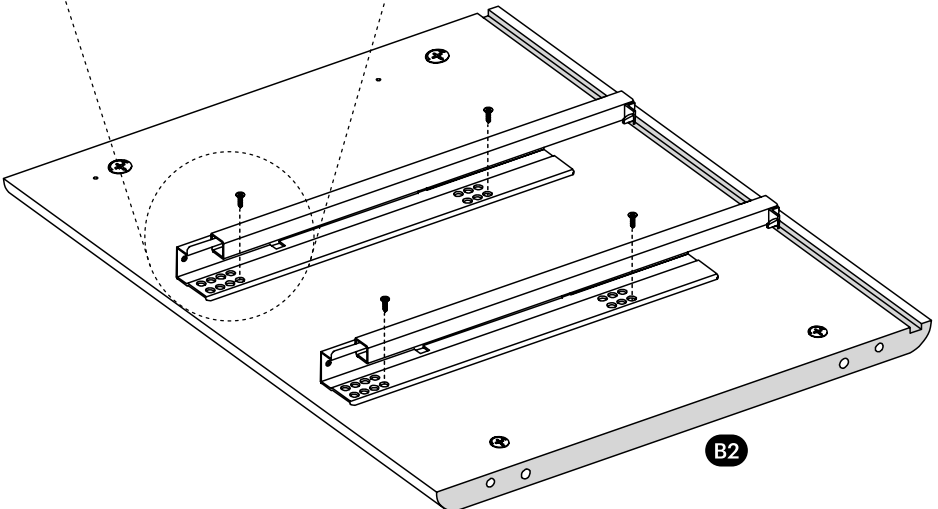
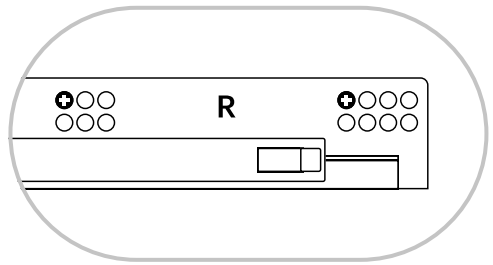
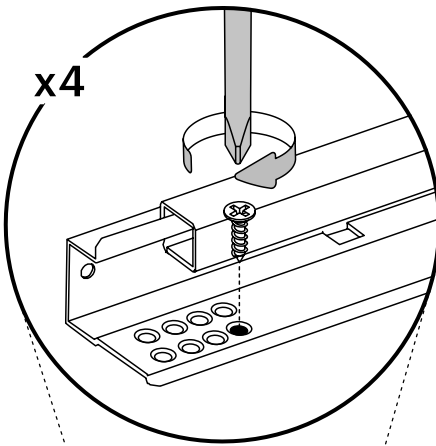
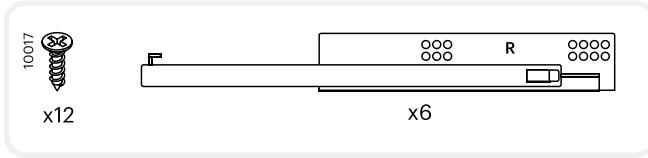
# 5

Вкрутите штоки эксцентрика и вставьте шканты. Установите эксцентрики в отверстия, как это показано на схеме.



# 6

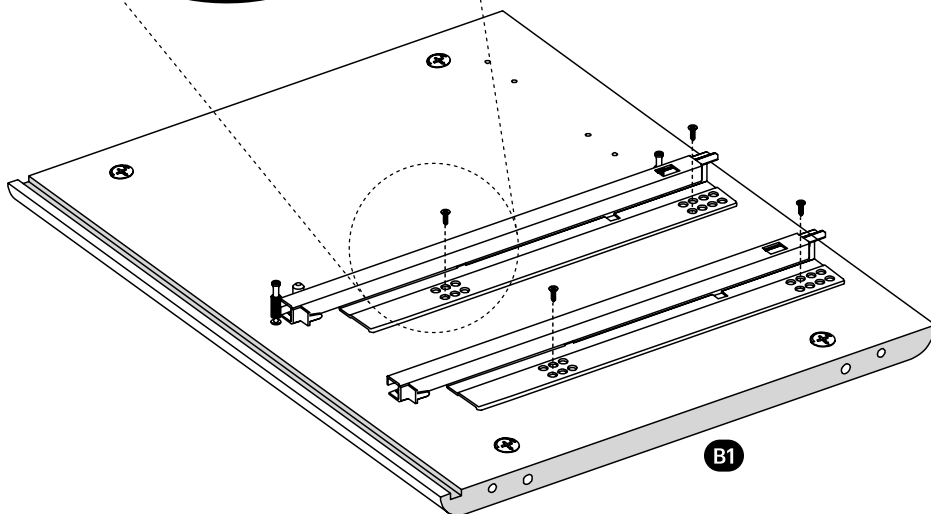
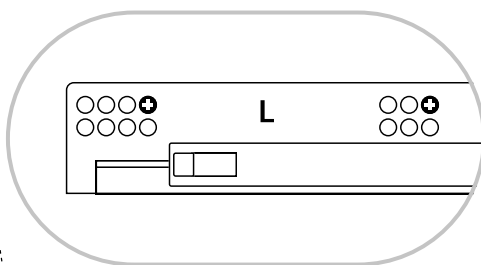
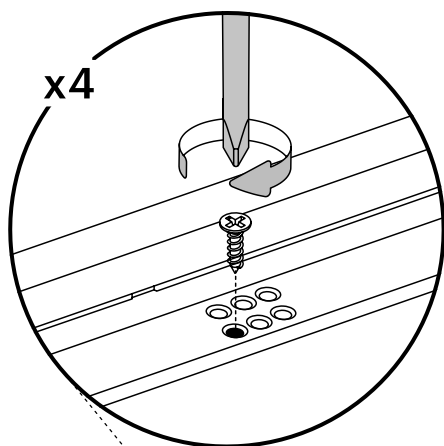
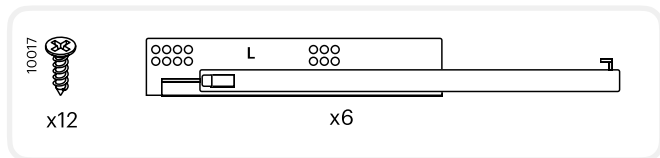
Установите выдвижные направляющие и с помощью отвертки закрепите саморезами, согласно схеме. Обратите внимание на отмеченные "+" отверстия на направляющих – именно их необходимо использовать для монтажа.





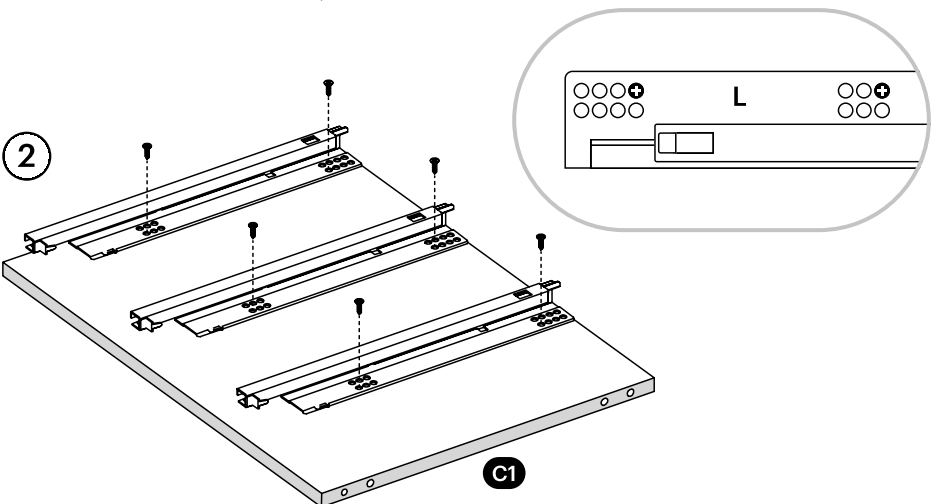
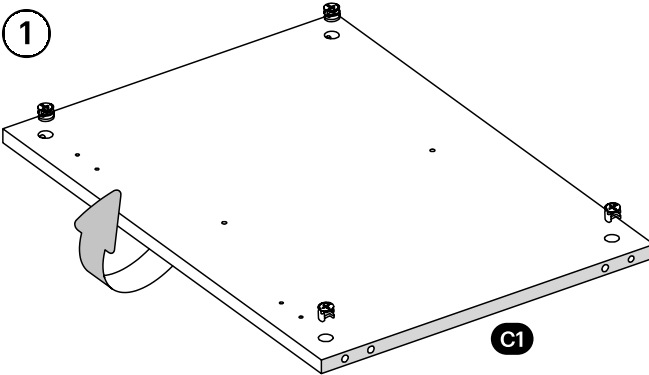
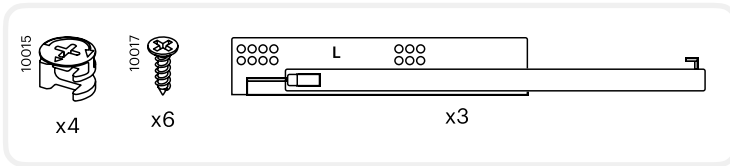
# 7

Установите выдвижные направляющие и с помощью отвертки закрепите саморезами, согласно схеме. Обратите внимание на отмеченные "+" отверстия на направляющих – именно их необходимо использовать для монтажа.



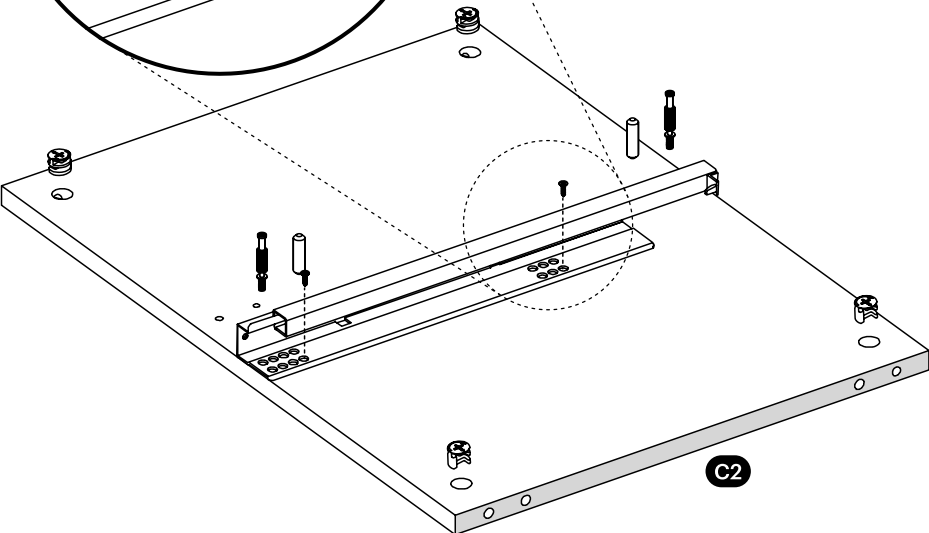
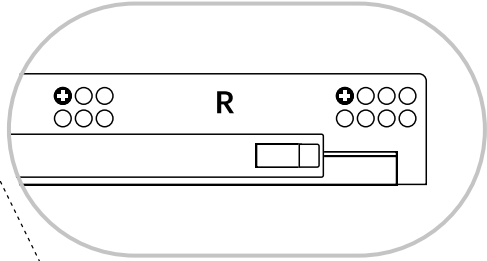
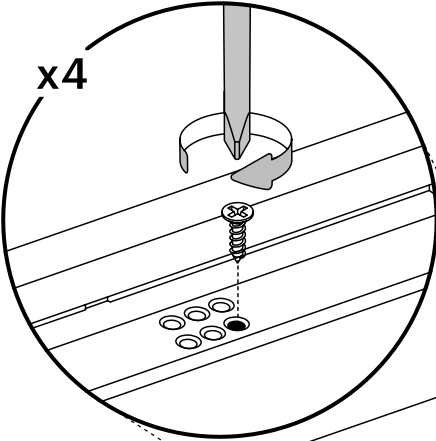
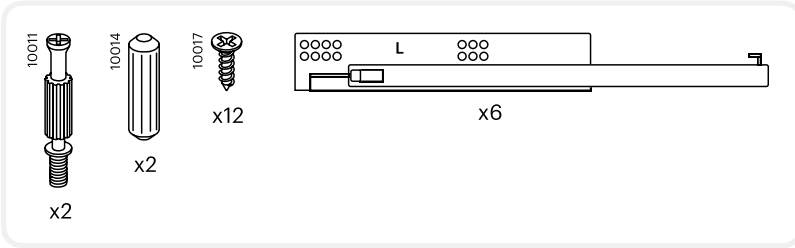
# 8

Установите выдвижные направляющие и с помощью отвертки закрепите саморезами, согласно схеме. Обратите внимание на отмеченные "+" отверстия на направляющих – именно их необходимо использовать для монтажа. Переверните стенку и повторите действия со второй выдвижной направляющей.



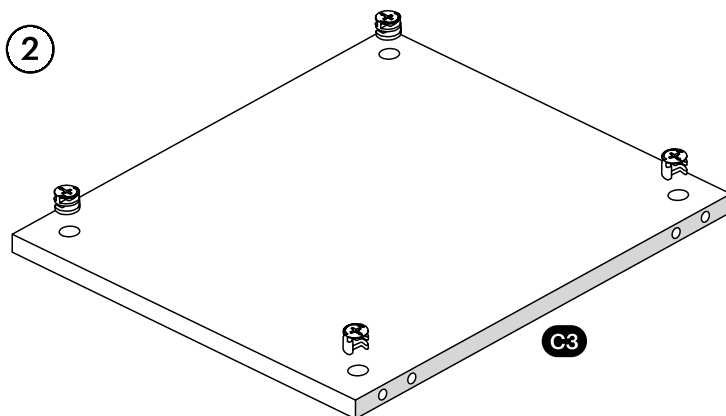
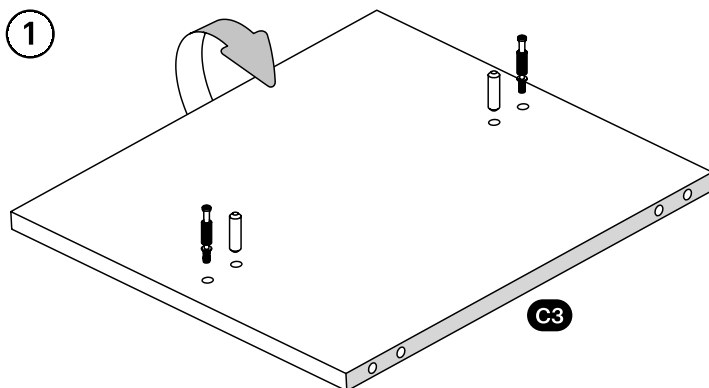
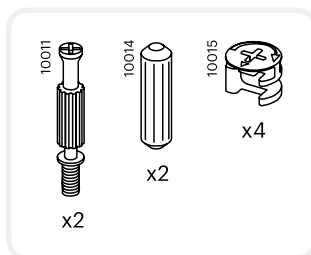
# 9

Установите выдвижные направляющие и с помощью отвертки закрепите саморезами, согласно схеме. Обратите внимание на отмеченные "+" отверстия на направляющих – именно их необходимо использовать для монтажа.



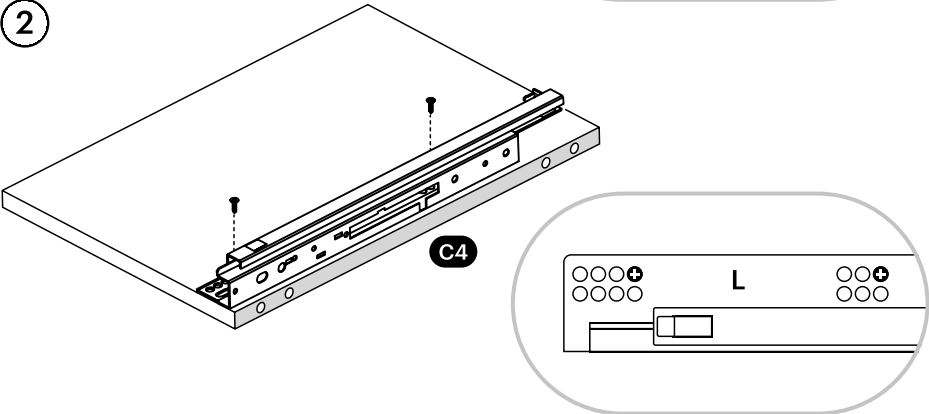
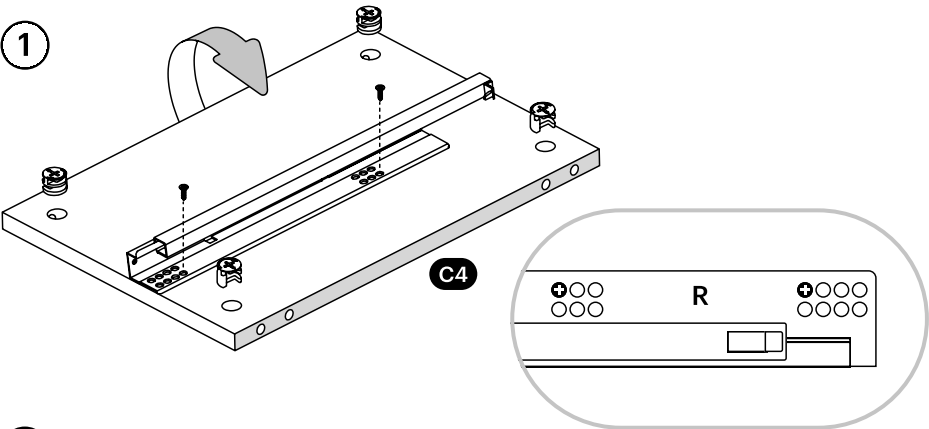
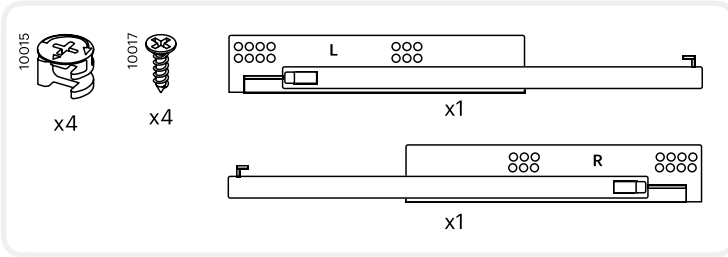
# 10

Вкрутите штоки эксцентрика и вставьте шканты. Проверните стенку. Установите эксцентрики в отверстия.



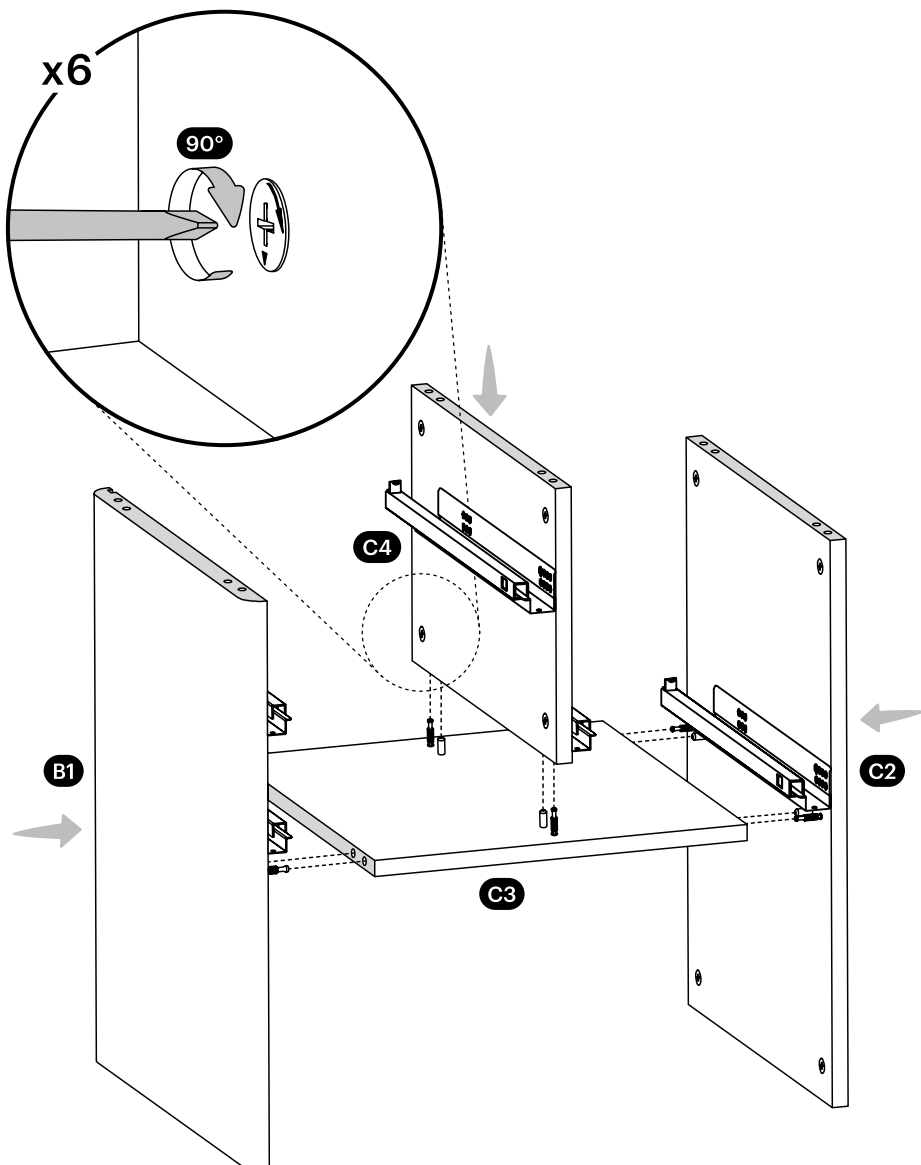
# 11

Установите выдвигающиеся направляющие и с помощью отвертки закрепите саморезами, согласно схеме. Обратите внимание на отмеченные "+" отверстия на направляющих – именно их необходимо использовать для монтажа.



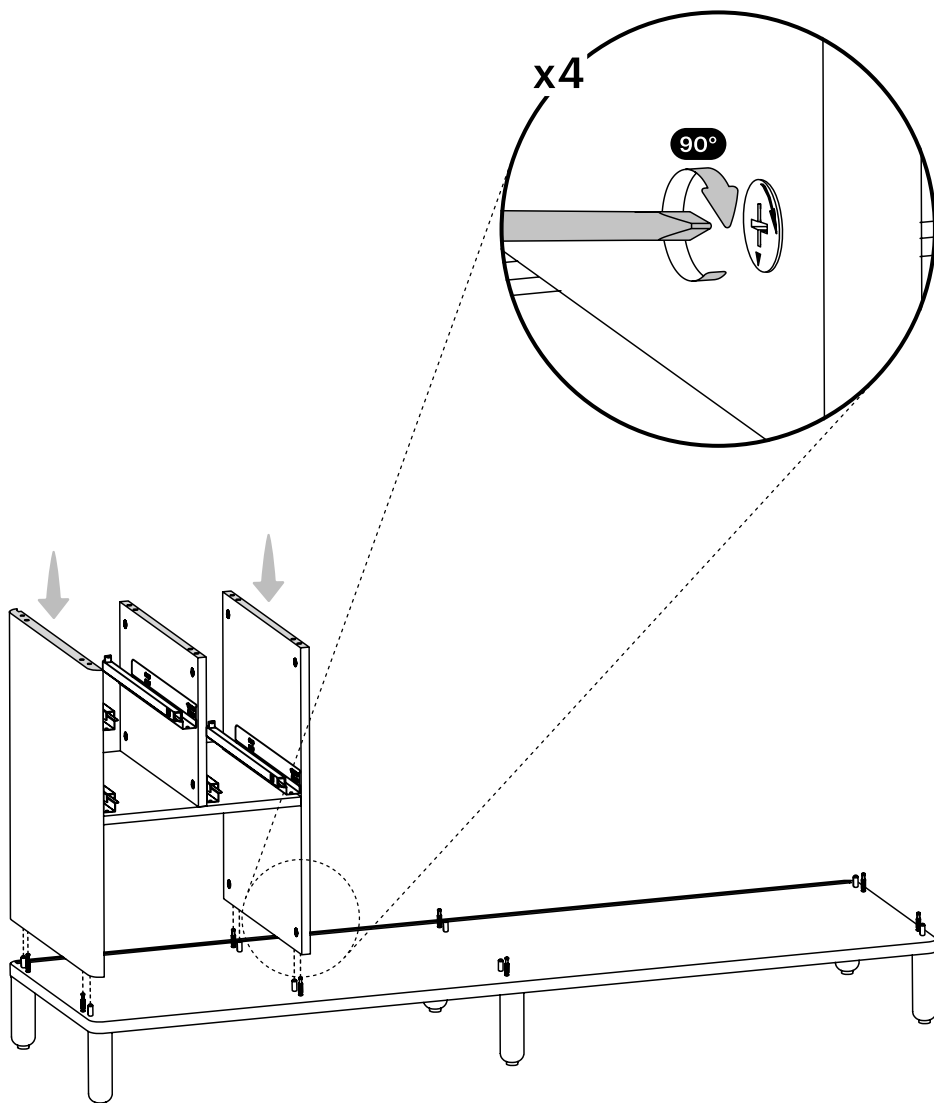
# 12

Совместите детали как это изображено на схеме. Затяните эксцентрики с помощью отвертки или шестигранного ключа, повернув их по часовой стрелке до упора.



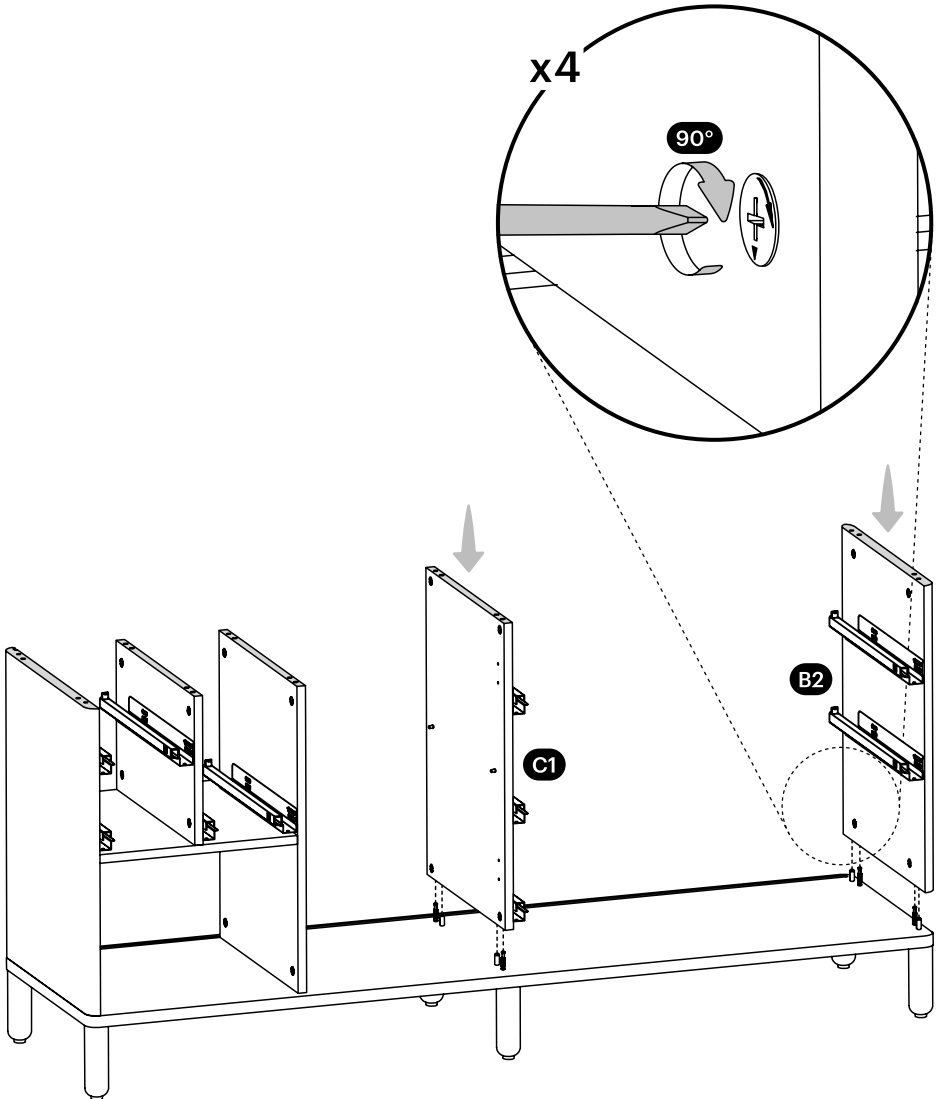
# 13

Установите ранее собранную конструкцию на основание комода.  
Затяните эксцентрики с помощью отвертки или шестигранного  
ключа, повернув их по часовой стрелке до упора.



# 14

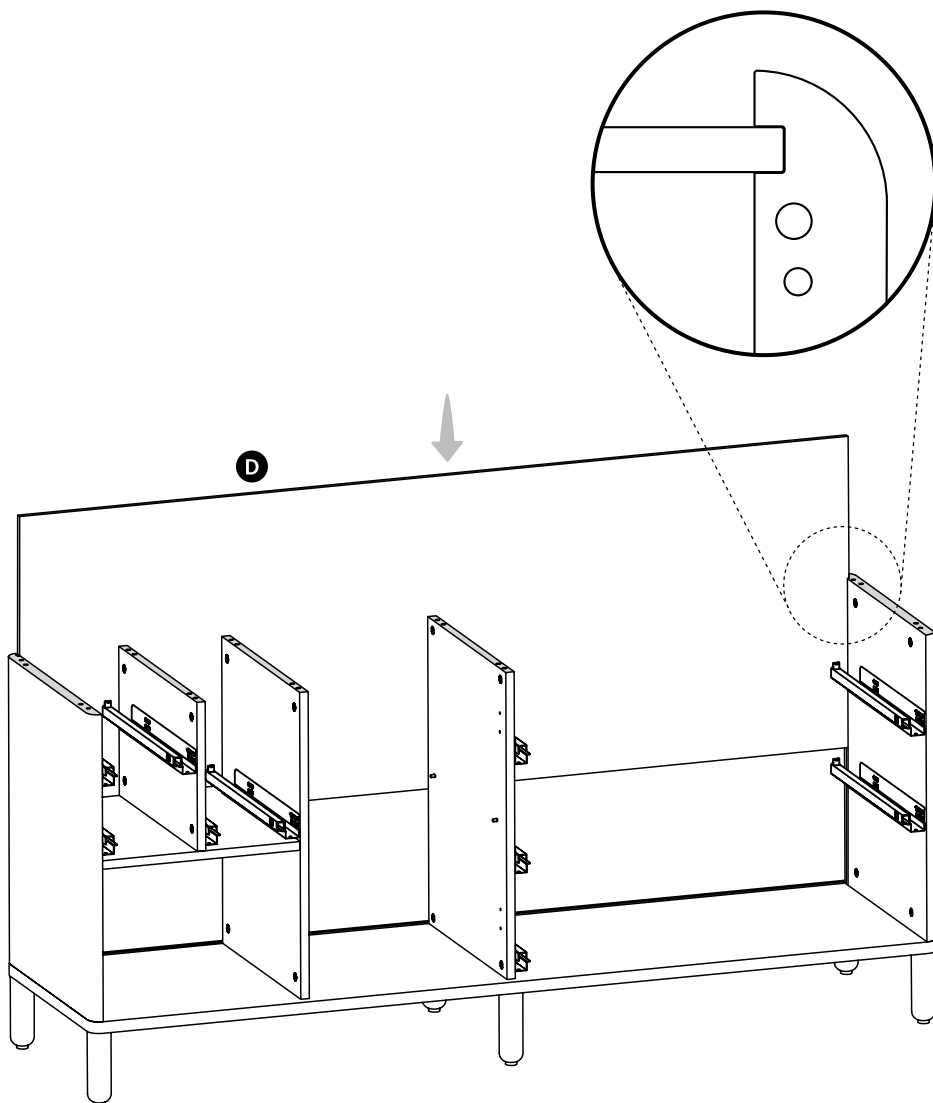
Установите стенку и фасад комода на основание, согласно изображению на схеме. Затяните эксцентрики с помощью отвертки или шестигранного ключа, повернув их по часовой стрелке до упора.





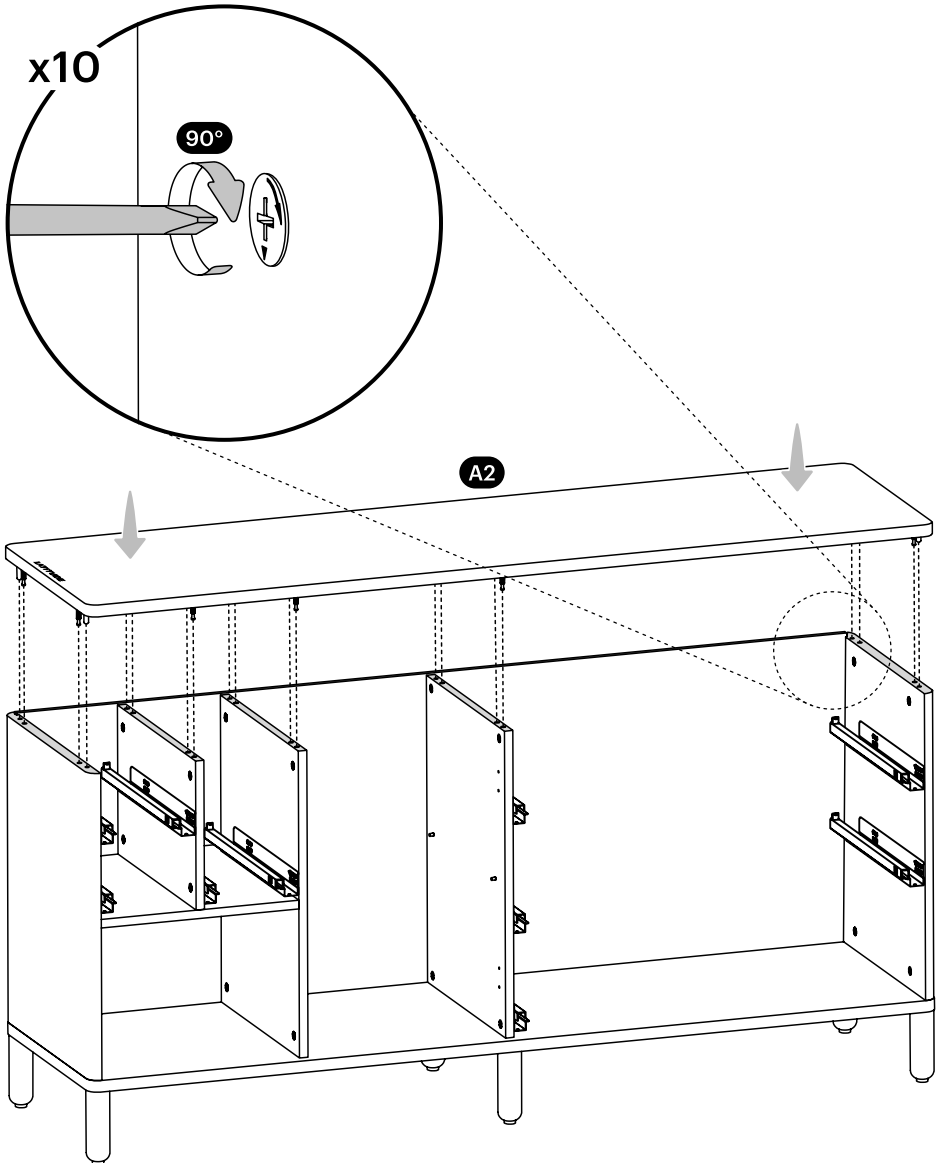
15

Установите заднюю стенку комода в пазы  
и задвиньте ее вниз до упора.



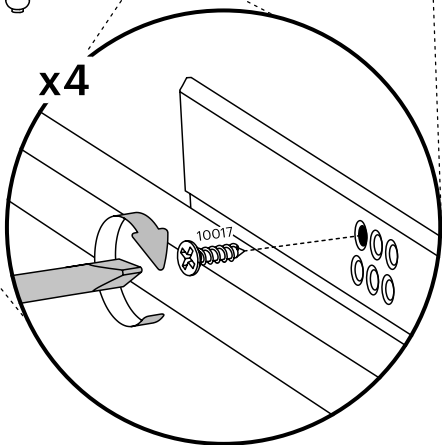
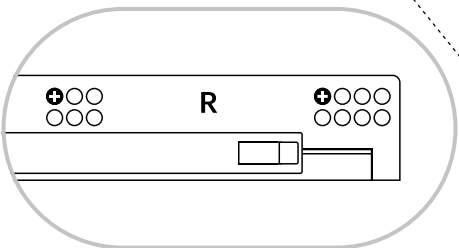
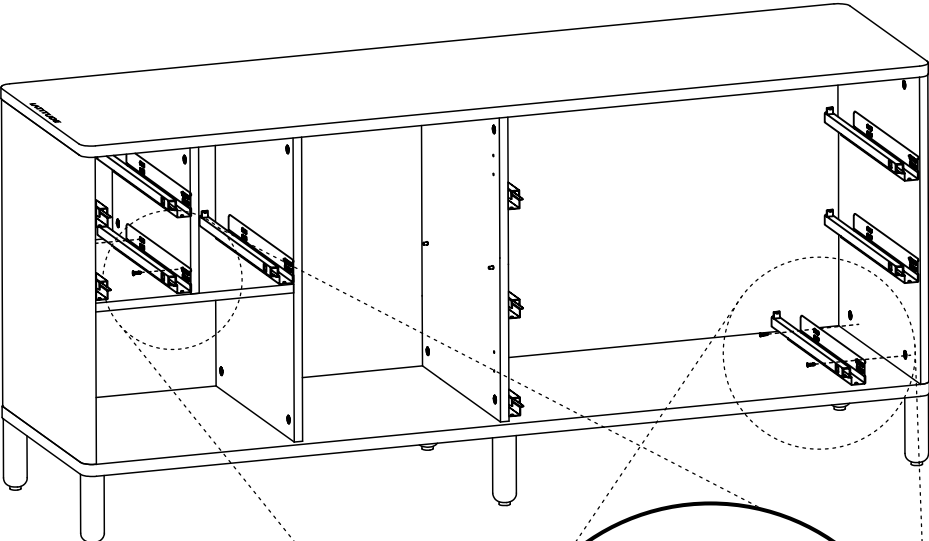
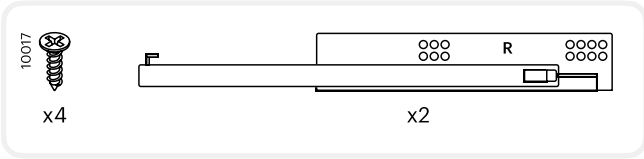
# 16

Установите верхнюю крышку комода на собранную конструкцию так, чтобы совпали все элементы крепления. Аккуратно прижмите ее до упора. Затяните эксцентрики с помощью отвертки или шестигранного ключа, повернув их по часовой стрелке до упора.



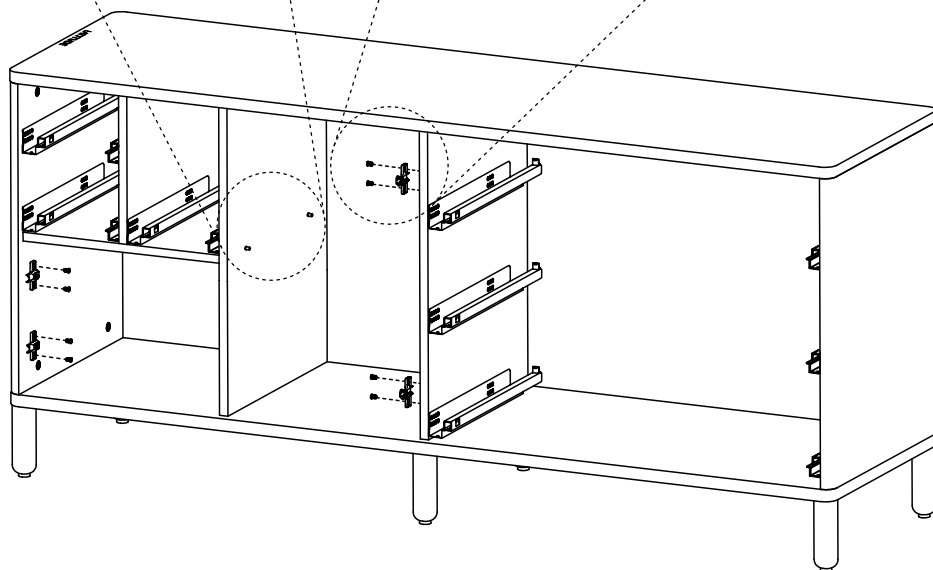
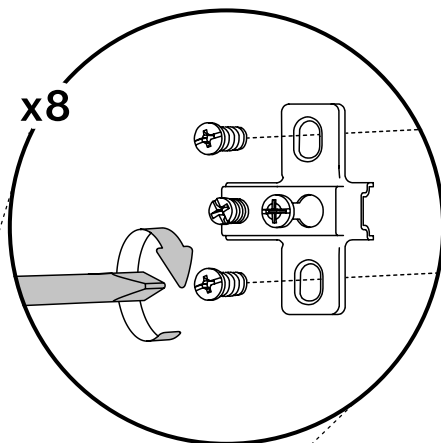
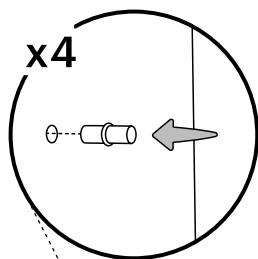
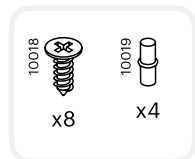
# 17

Установите недостающие выдвижные направляющие и с помощью отвертки закрепите саморезами, согласно схеме. Обратите внимание на отмеченные "+" отверстия на направляющих – именно их необходимо использовать для монтажа.



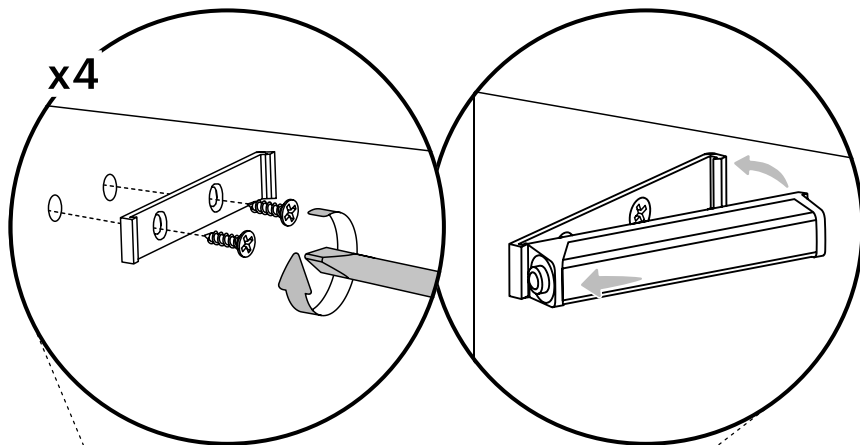
# 18

Установите полкодержатели и планки петель.



19

Установите выталкиватели для дверей.

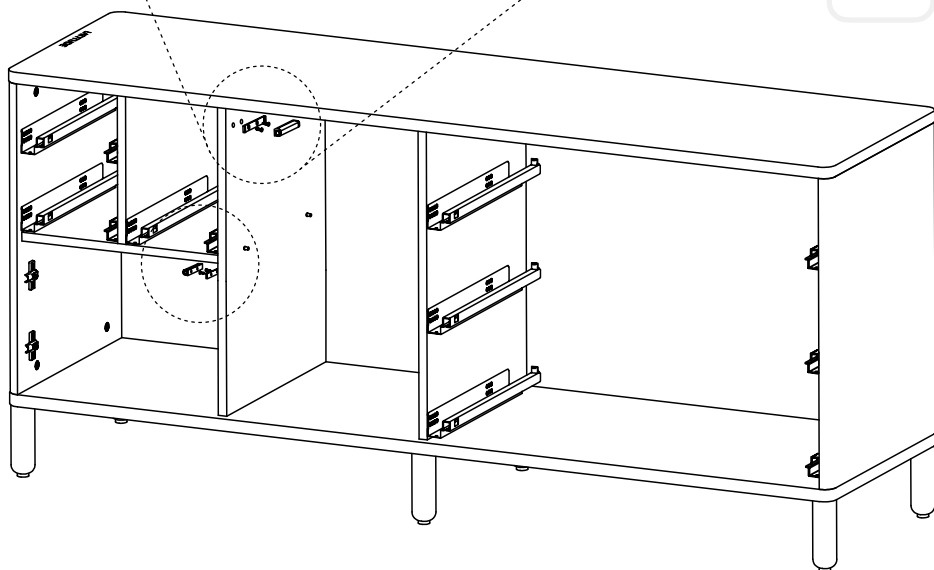


x4

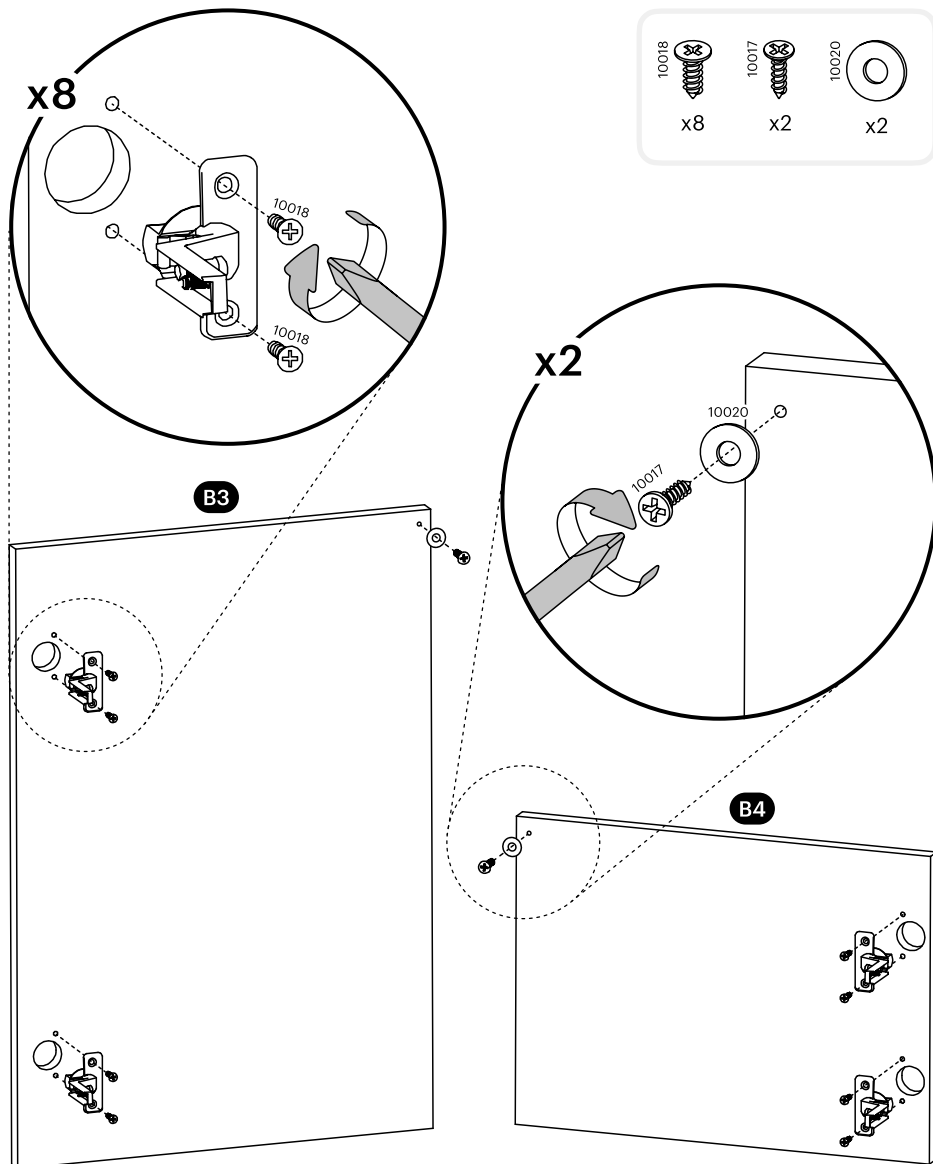
10017



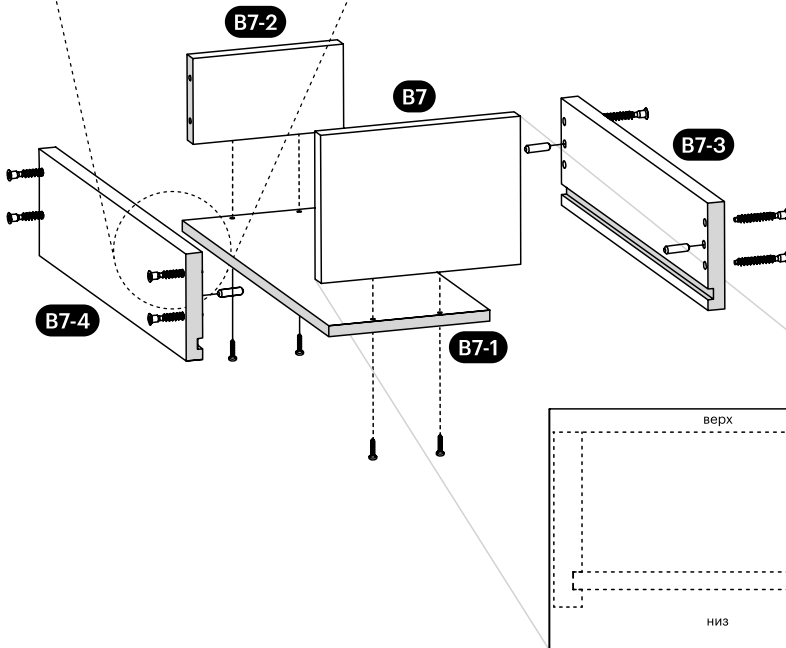
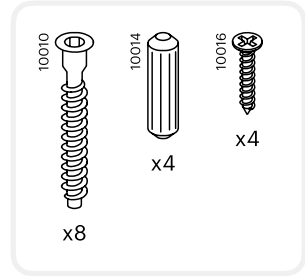
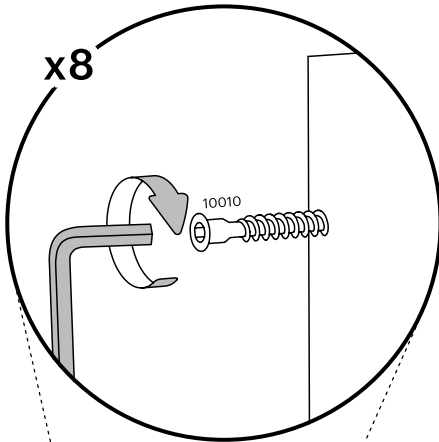
x4



Установите петли в дверцы  
и зафиксируйте их саморезами. Установите  
ответные планки выталкивателей.

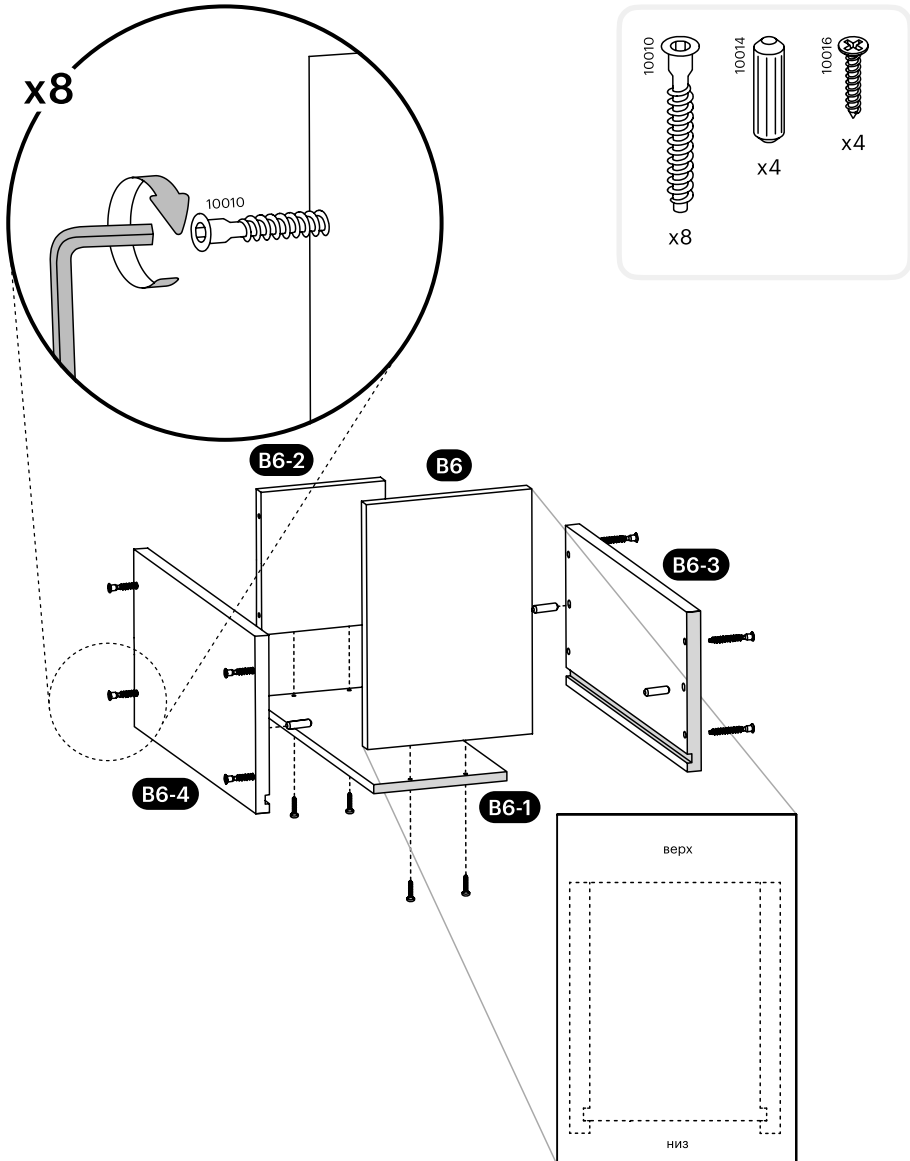


Соберите элементы малых выдвижных ящиков так, как это изображено на схеме и скрепите их винтами.  
Обратите внимание на правильное расположение фасада при сборке.



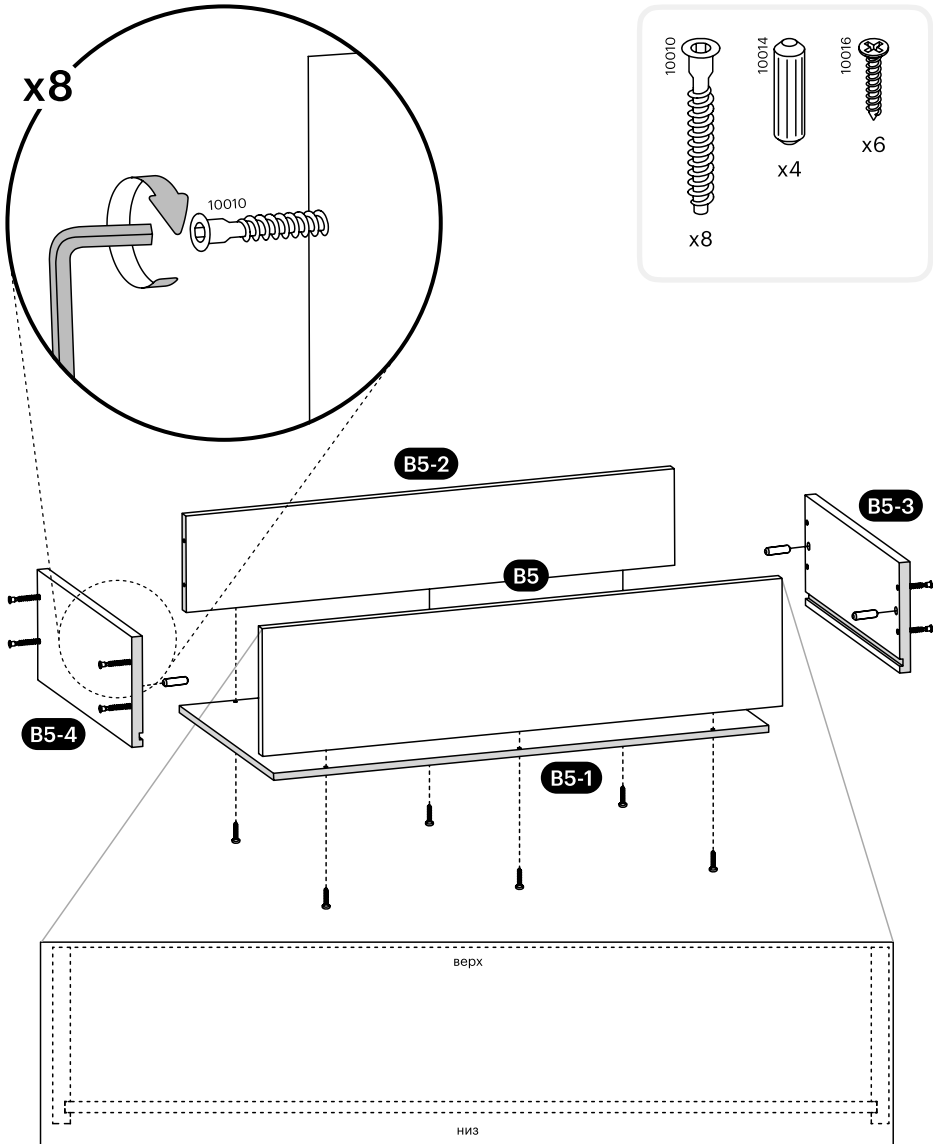
## 22

Соберите элементы среднего выдвижного ящика так, как это изображено на схеме и скрепите их винтами.  
Обратите внимание на правильное расположение фасада при сборке.



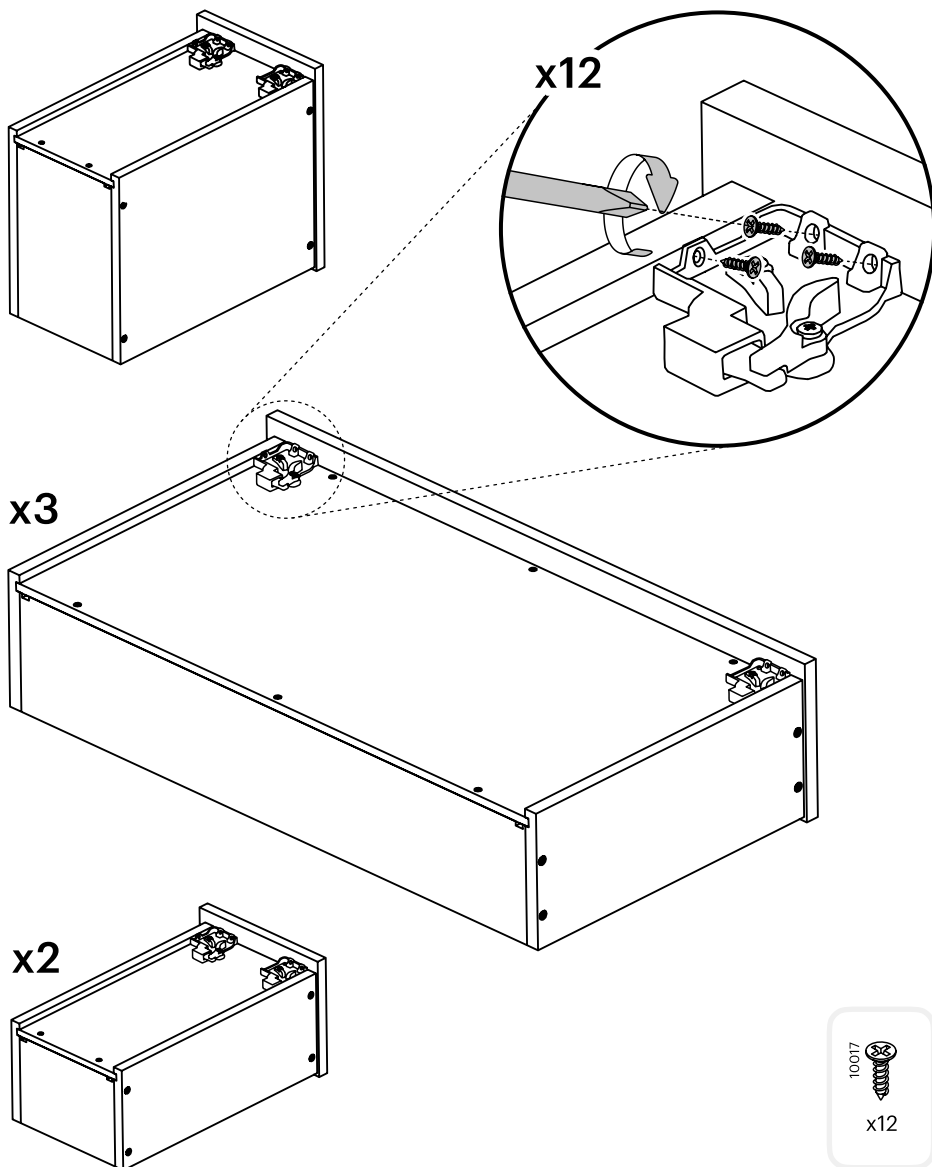


Соберите элементы больших выдвижных ящиков так, как это изображено на схеме и скрепите их винтами.  
Обратите внимание на правильное расположение фасада при сборке.

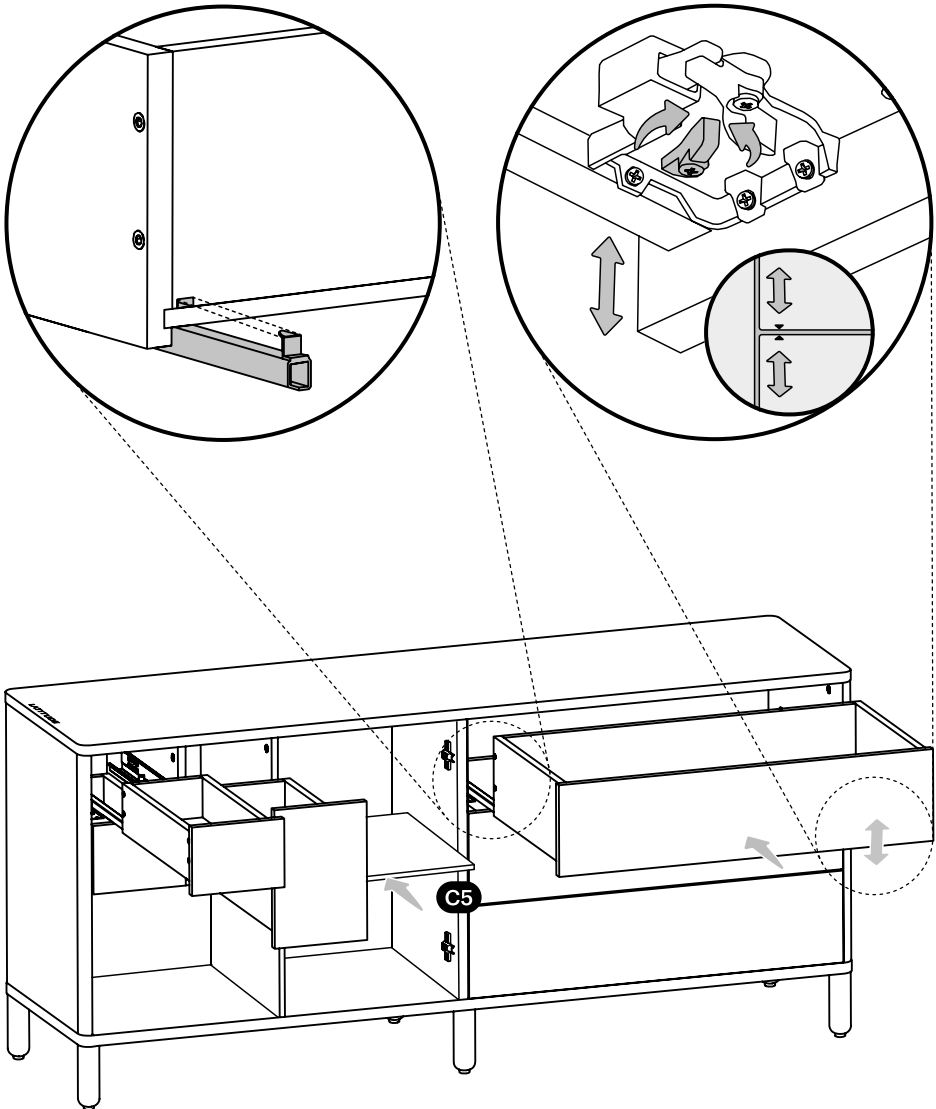


24

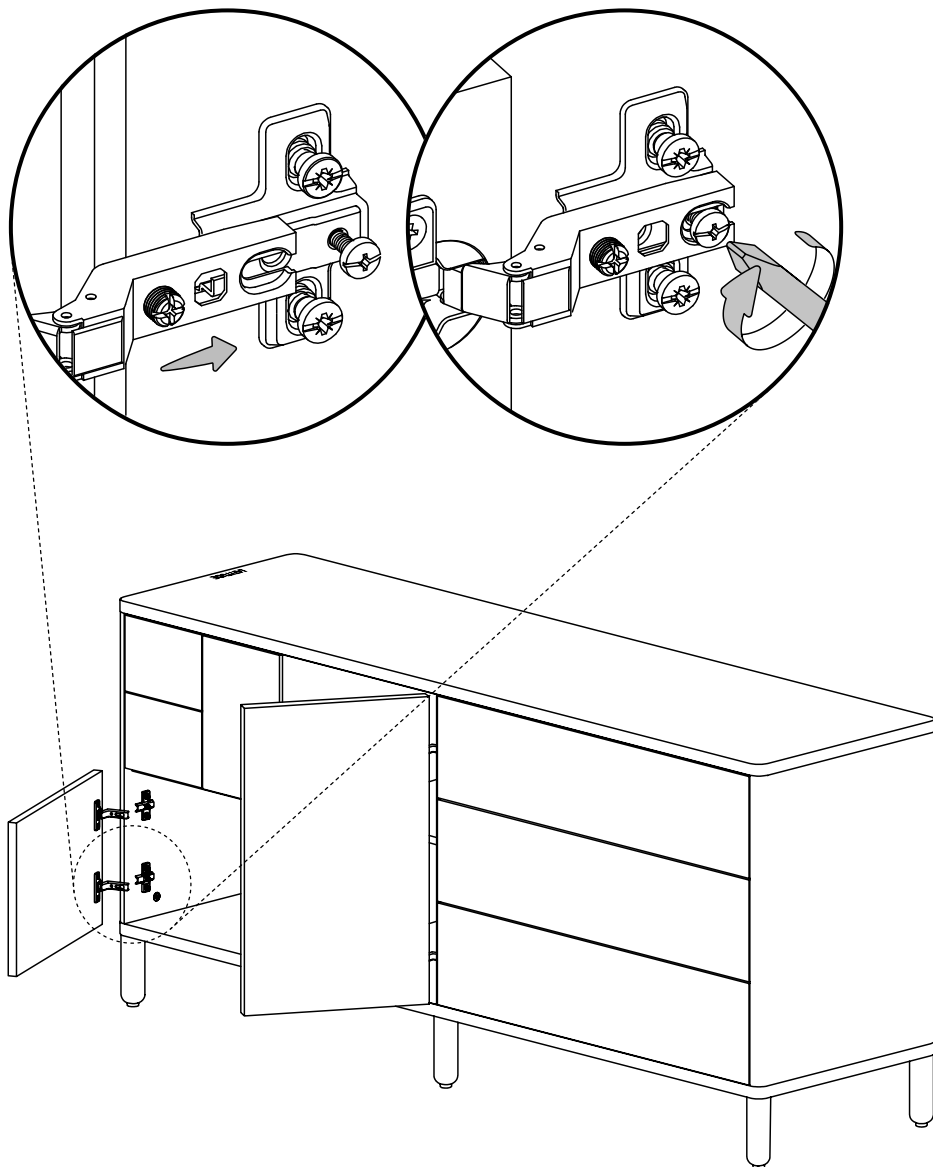
Установите пластиковые фиксаторы направляющих на нижнюю часть выдвижных ящиков.



Установите выдвижные ящики на направляющие и задвиньте до характерного щелчка. Убедитесь на ощупь, что язычок штока направляющих совпал с пазами на задних стенках ящика. С помощью поворотного винта на фиксаторе отрегулируйте зазоры между ящиками.

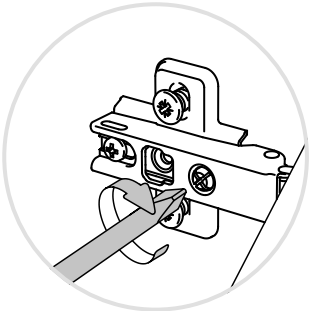
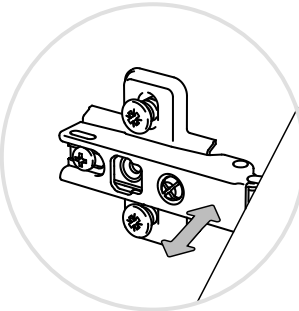
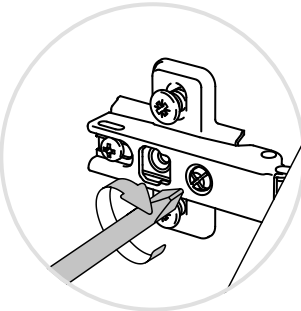
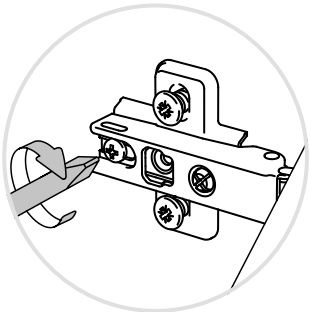
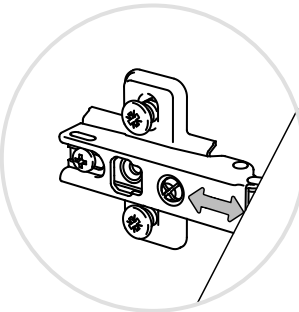
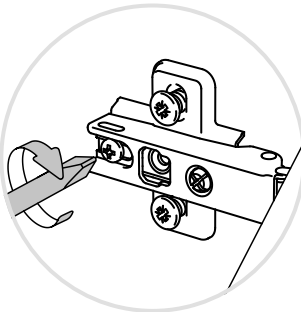
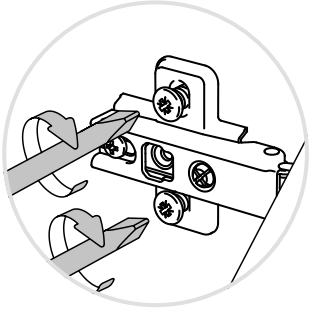
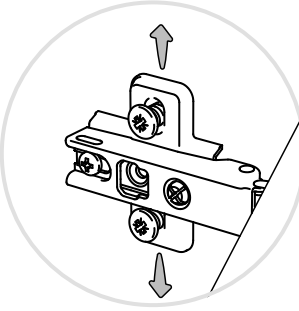
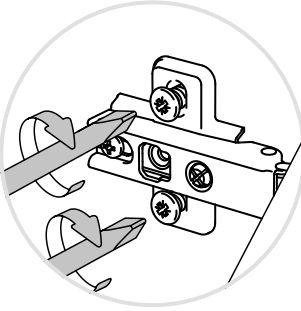


Установите дверки с установленными петлями на ответные планки и затяните винты.



**i**

Отрегулируйте посадку петель чтобы обеспечить оптимальные зазоры дверей.





Готово!

