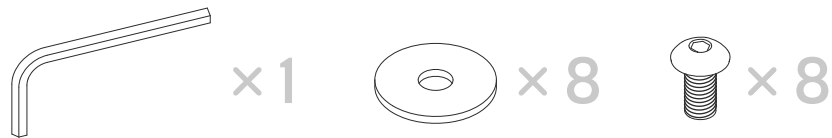


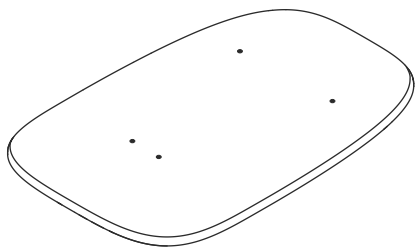
# STEP

журнальный столик  
размер L

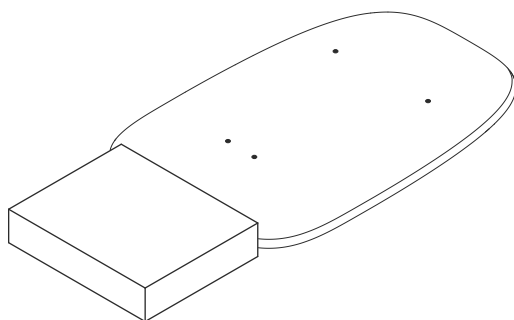


ZA  
HO  
DI

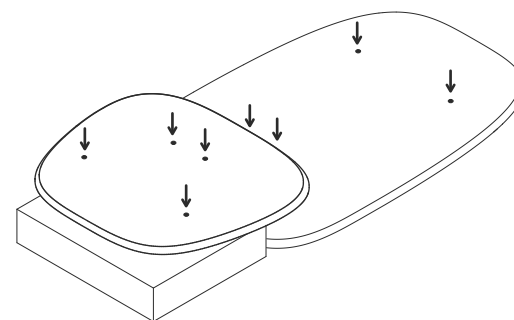
## ИНСТРУКЦИЯ ПО СБОРКЕ



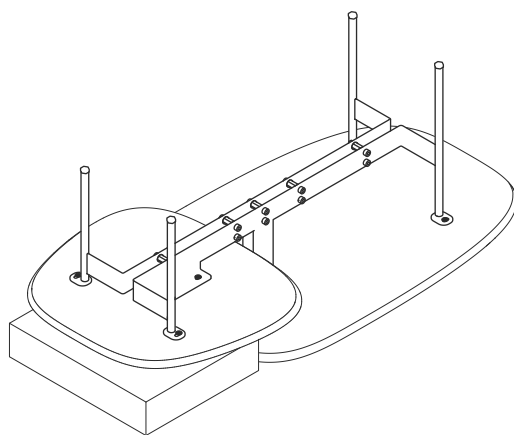
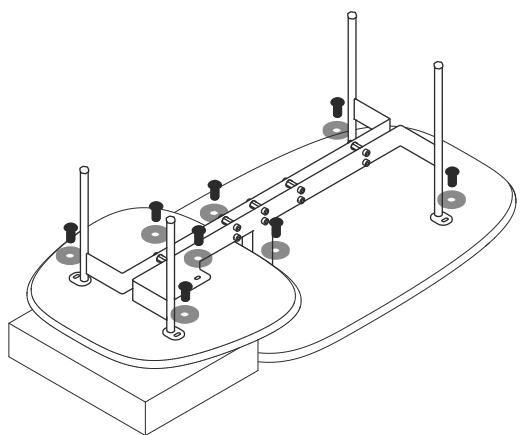
**1** Положите большую столешницу на ровную поверхность.



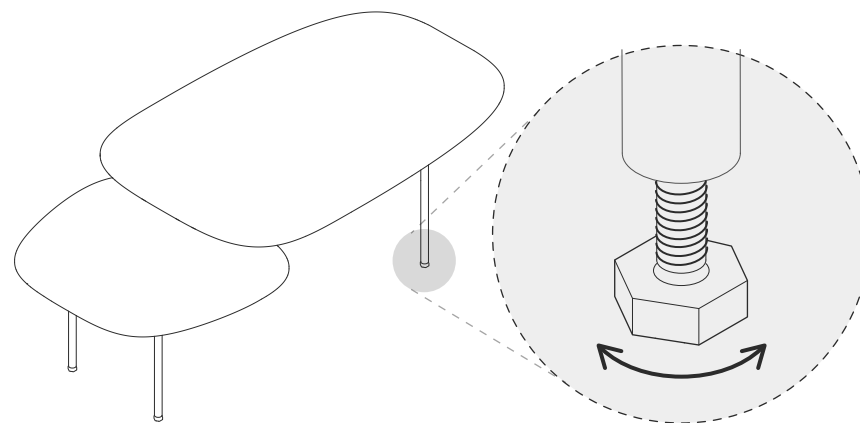
**2** Поставьте коробку-вкладыш для удобства монтажа столешниц.



**3** Положите меньшую столешницу как показано на рисунке.



**4** **5** Совместите подстолье со столешницами. Прикрутите его с помощью винтов и прозрачных шайб M4. Пользуйтесь шестигранным ключом. Используемые при сборке отверстия показаны на рис. 3.



**6** Переверните стол. Отрегулируйте высоту ножек.

### ВНИМАНИЕ!

Запрещается размещать на поверхности столика крупногабаритные предметы. Не вставать, не садиться на столик.