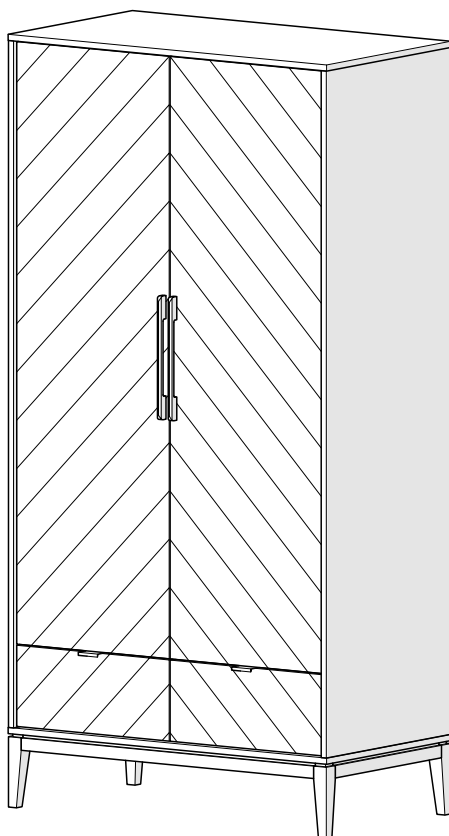


шкаф 2-х створчатый  
ellipse™ fjord



## **1. Инструкция по безопасности**

**1.1** Пожалуйста, внимательно прочитайте и сохраните данную инструкцию.

**1.2** Сборку изделия рекомендуется выполнять вдвоем.

**1.3** Производитель не несет ответственность за неправильную установку изделия.

**1.4** Не используйте изделие, если оно повреждено.

**1.5** Не следует использовать изделие на неровной поверхности.

**1.6** Периодически проверяйте крепежные узлы.

## **2. Рекомендации по эксплуатации и уходу**

**2.1** Мебель рекомендуется эксплуатировать в проветриваемом, сухом помещении с температурой воздуха не ниже +10° С и относительной влажности воздуха от 45 до 70%.

**2.2** Поверхность мебели следует протирать влажной тряпкой, с последующей протиркой насухо. Запрещается использовать в качестве чистящих средств растворители, соду и средства, содержащие абразивные материалы.

**2.3** Мебель должна быть защищена от прямого попадания солнечных лучей, не должна размещаться вблизи отопительных приборов.

M6, 34 mm



x40

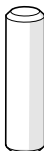


x40



заглушка  
эксцентрика

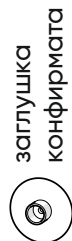
x40



x68



x8



заглушка  
конфирмата

x8



x16



x16



x12



x4



x54



x4

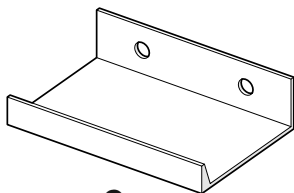


M6x45

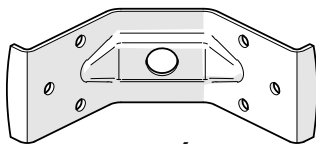
x4



x4



x2



x4

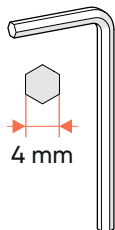


x4



M8

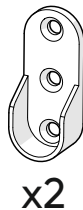
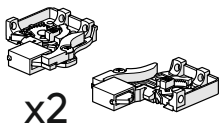
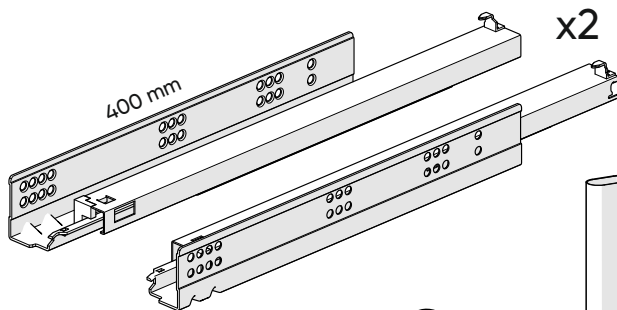
x4



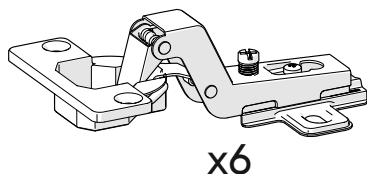
x2



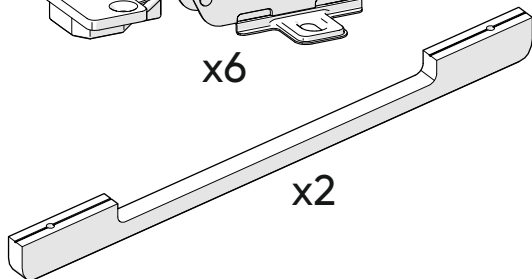
x8\*



\*саморезы входят в комплект крепления направляющих к фасаду

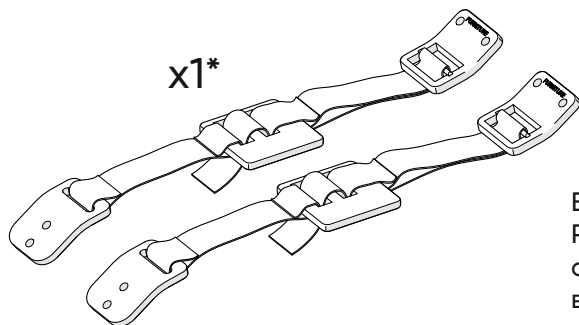


x4



468 mm

x1

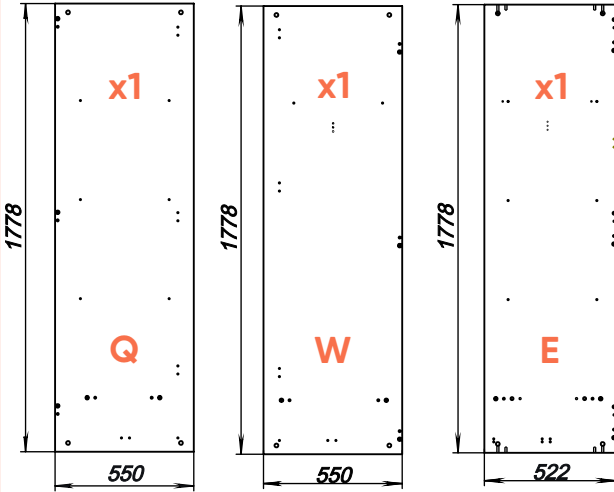


**ВНИМАНИЕ!**  
Ремни могут отличаться от изображенных в данной инструкции

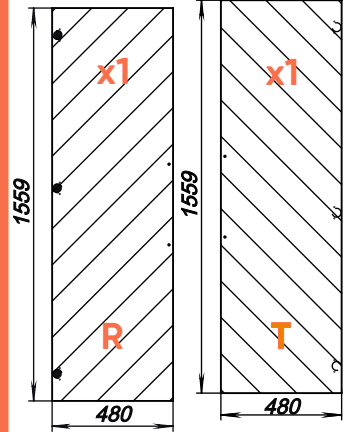
\*крепёж для крепления ремней к стене в комплект не входит

# шкаф fjord 2 двери

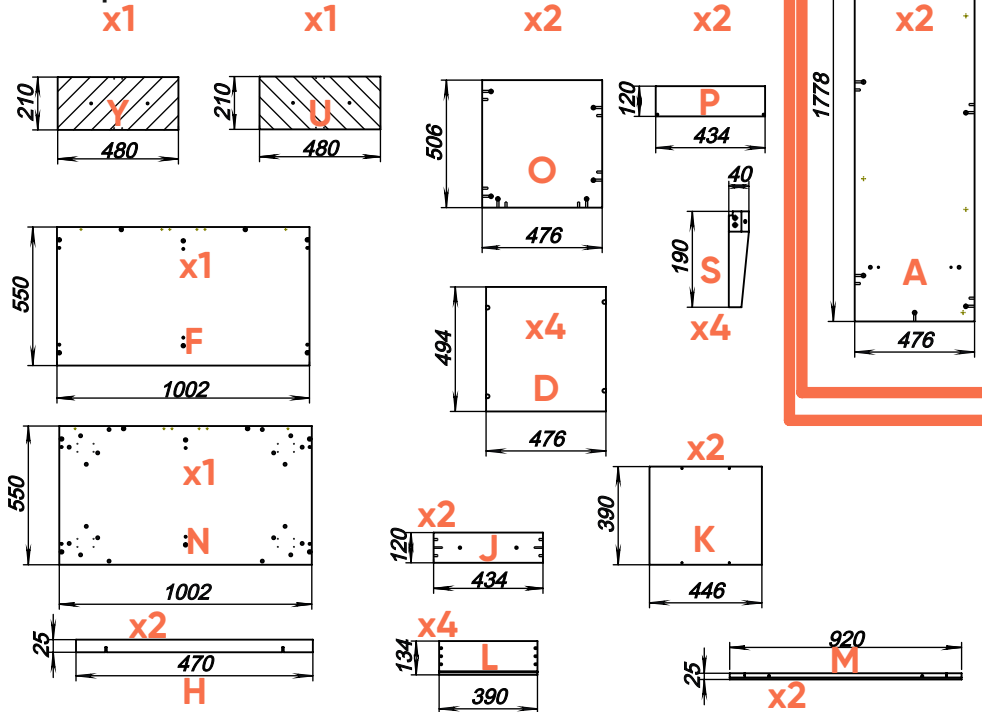
## Коробка 1



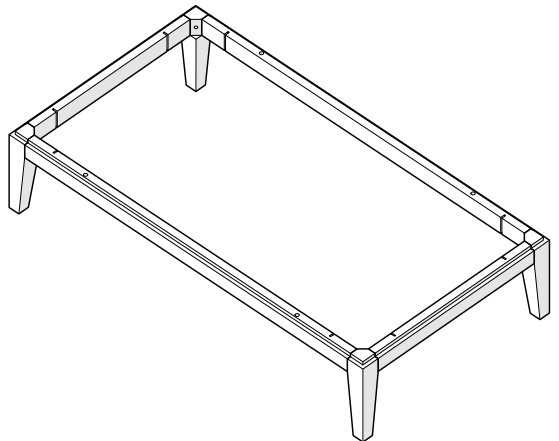
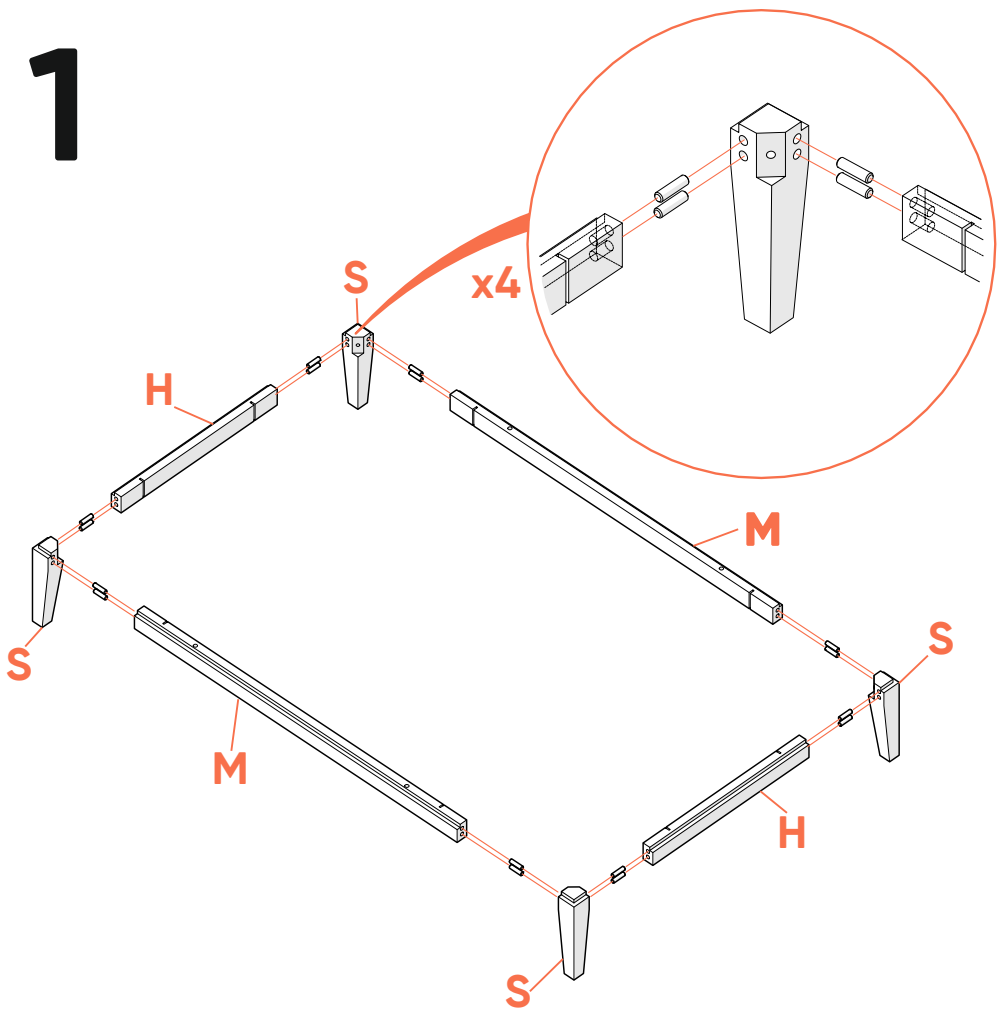
## Коробка 2



## Коробка 3

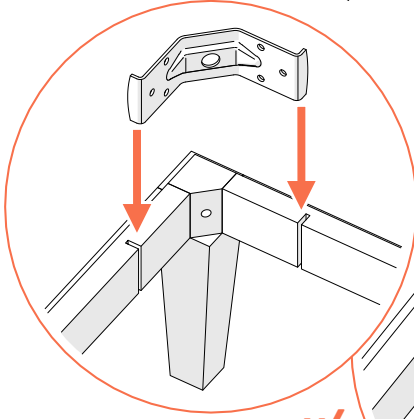
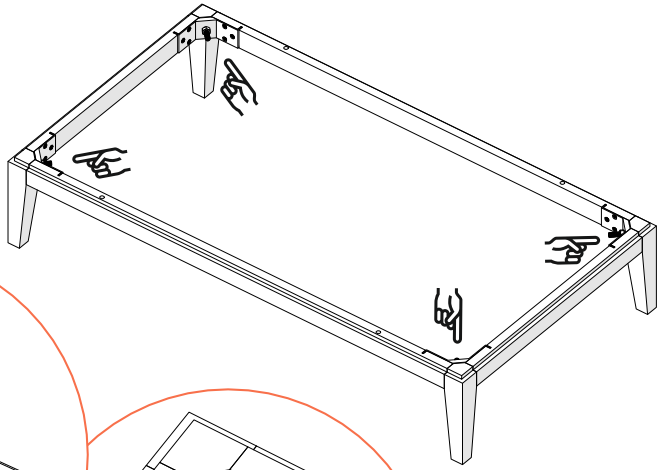


# 1

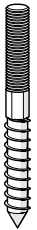
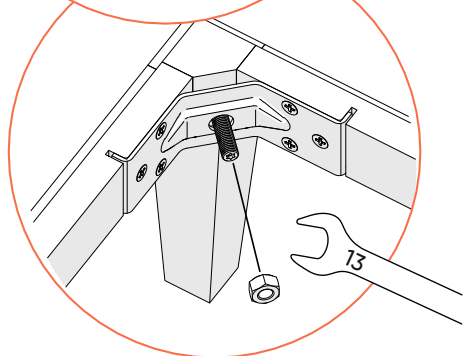
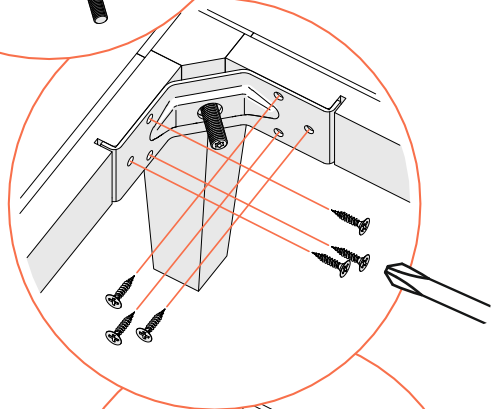
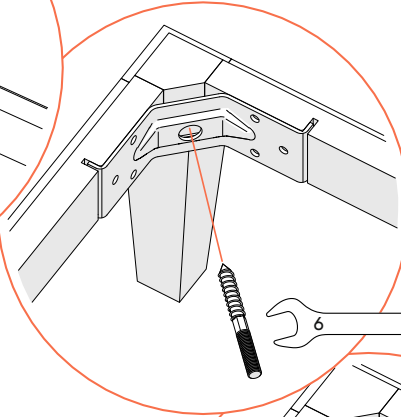


x16

# 2



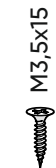
x4



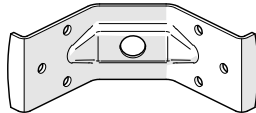
x4



x4

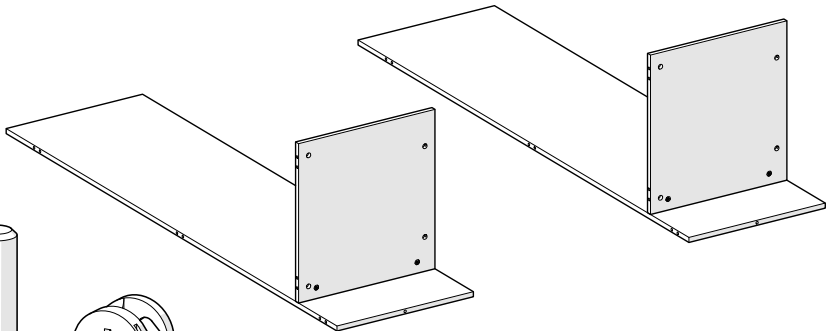
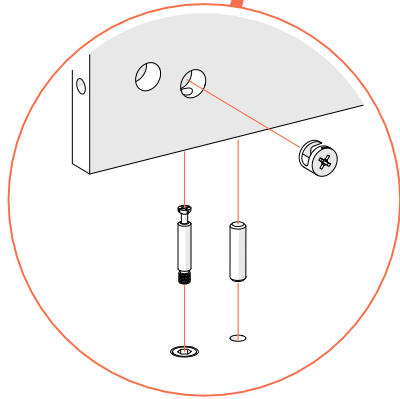
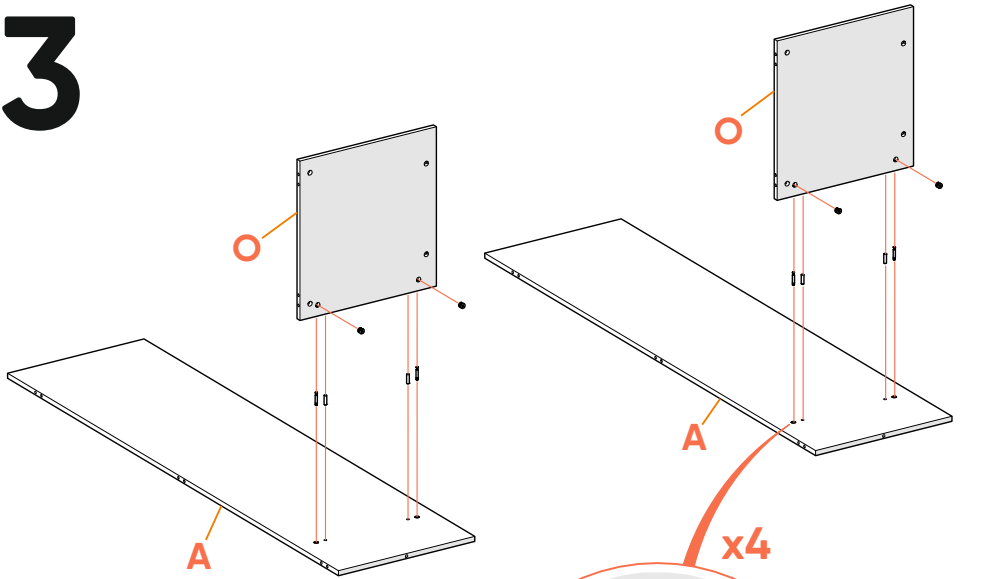


x24



x4

# 3



x4



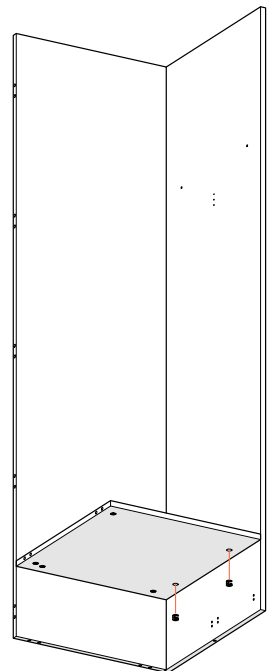
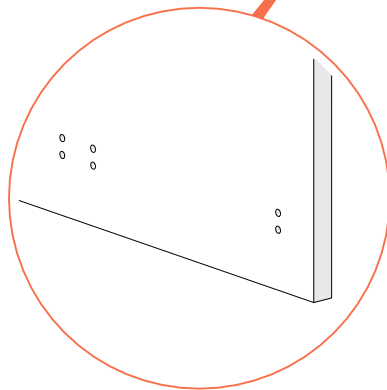
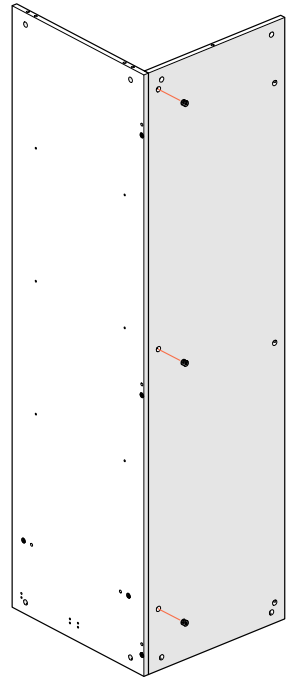
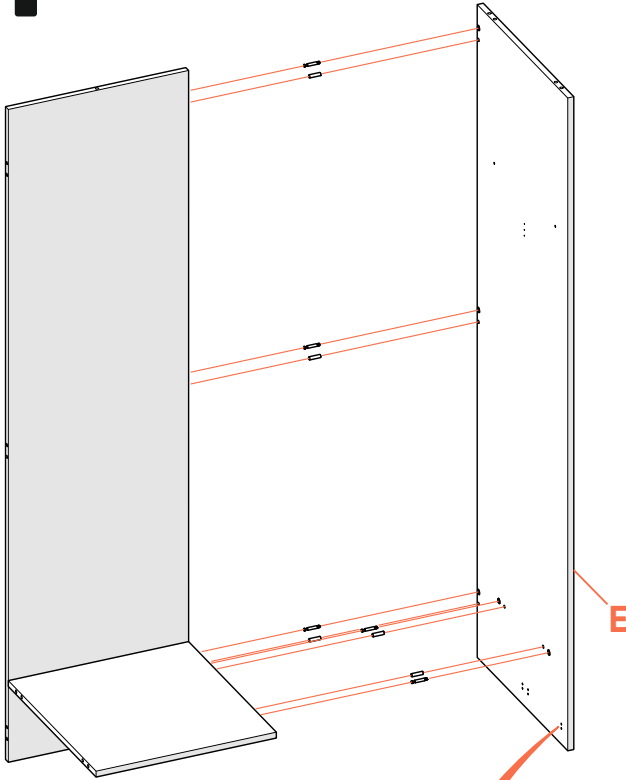
x4



x4



# 4



x5

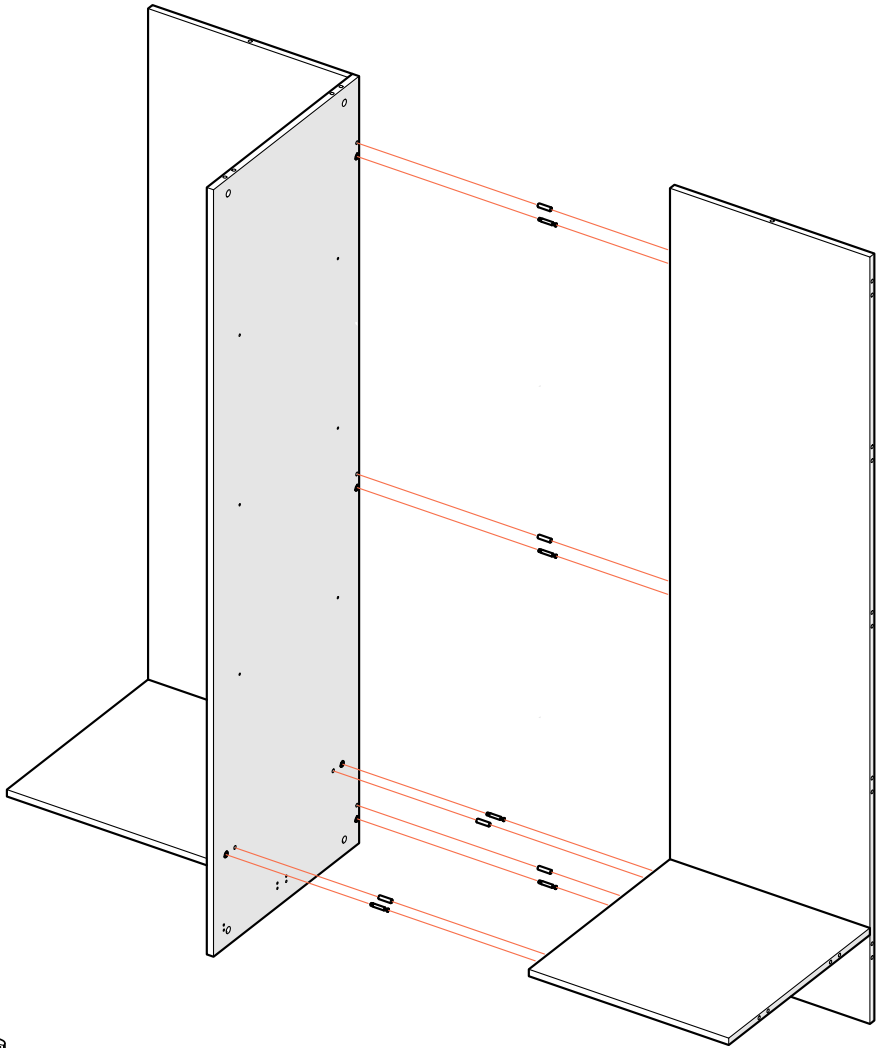


x5



x5

# 5



x5

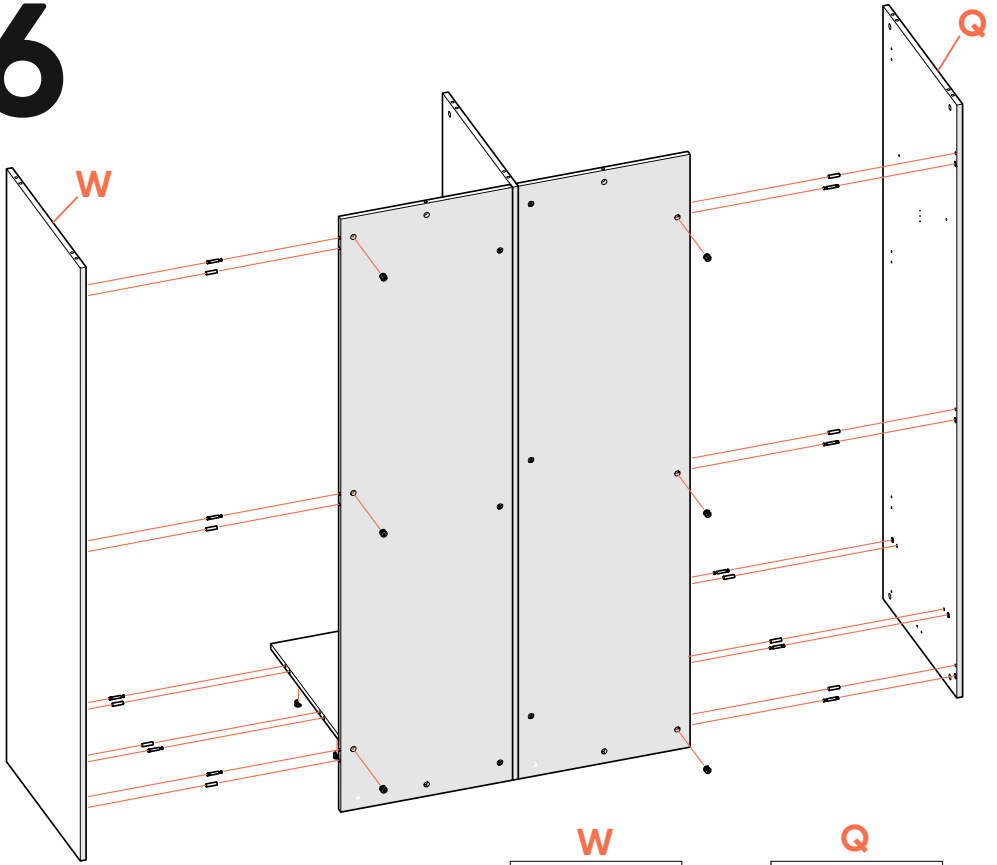


x5



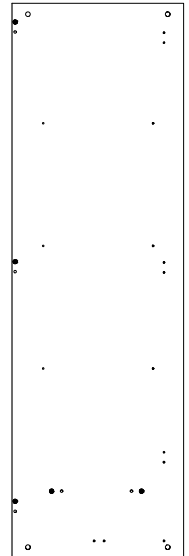
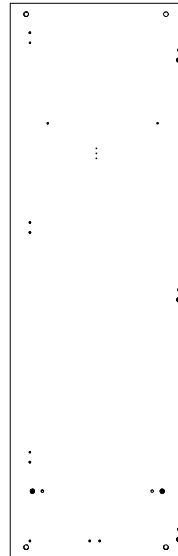
x5

# 6



W

Q



x10

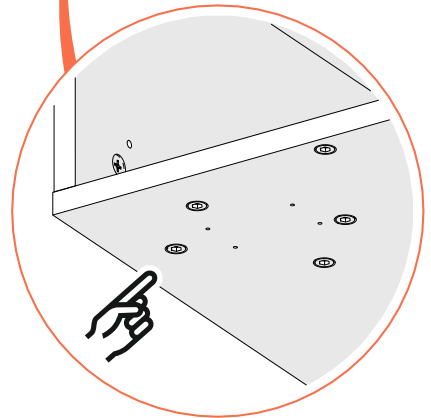
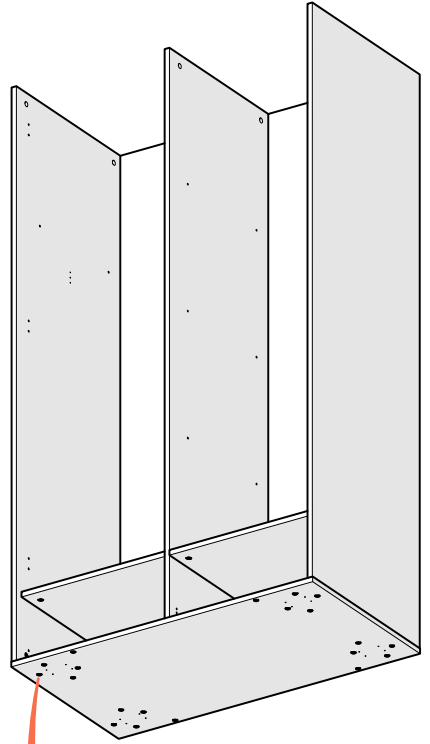
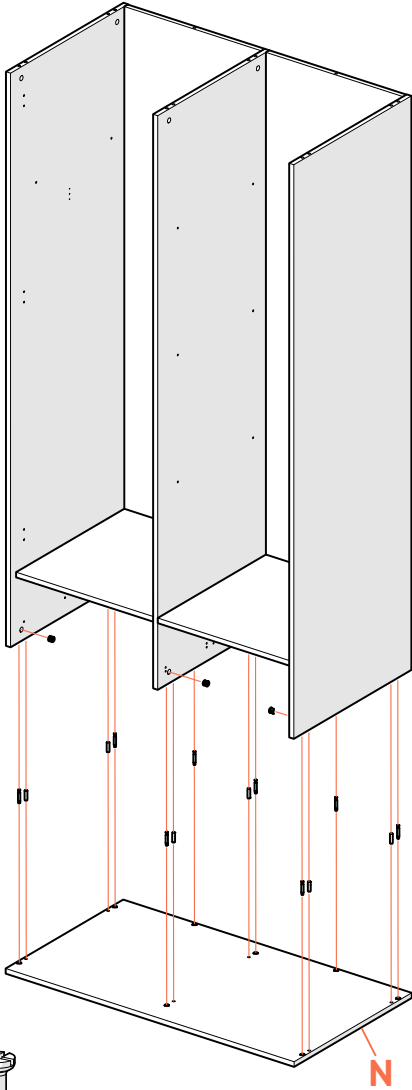


x10



x10

# 7



x8

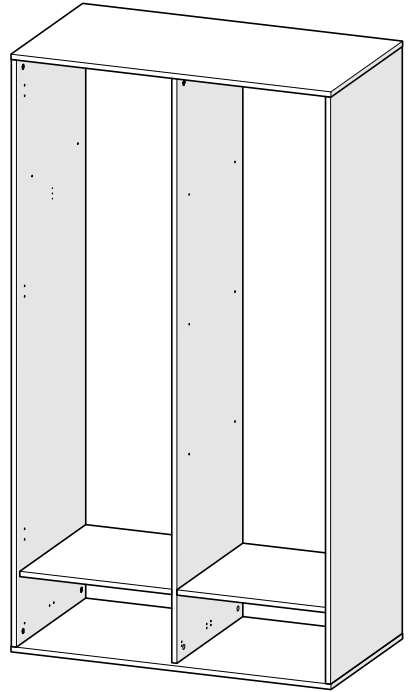
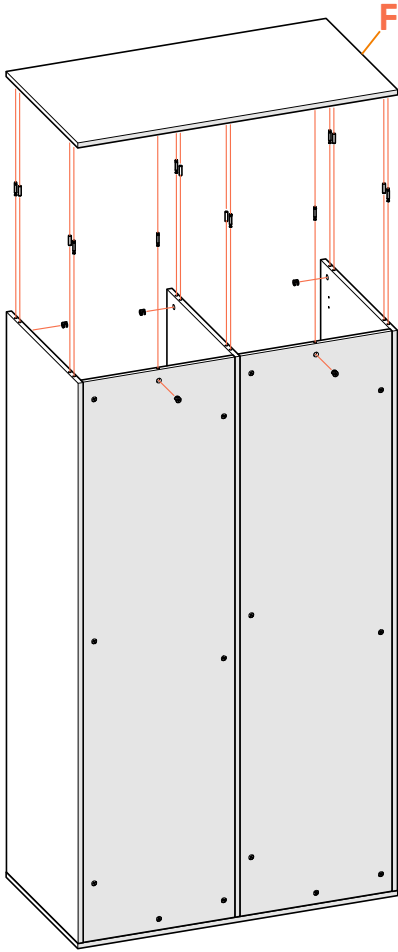


x6



x8

# 8



x8

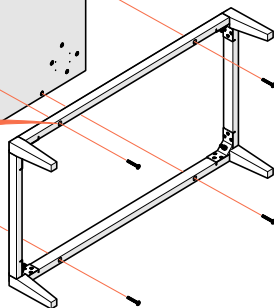
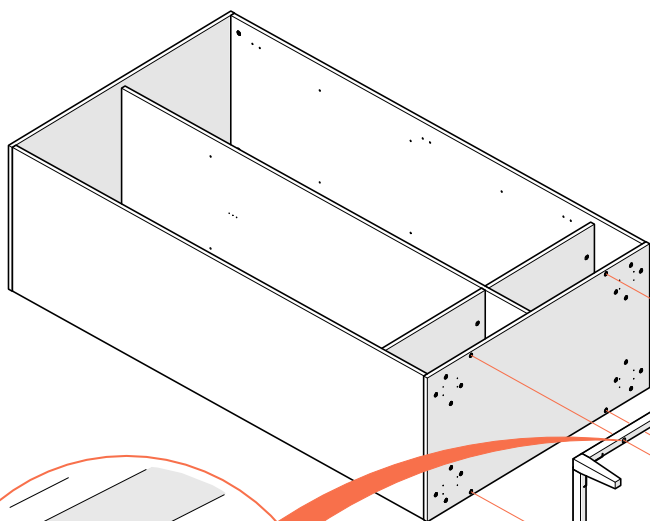
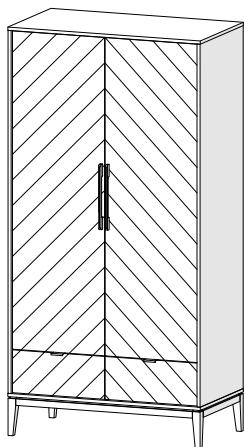


x6

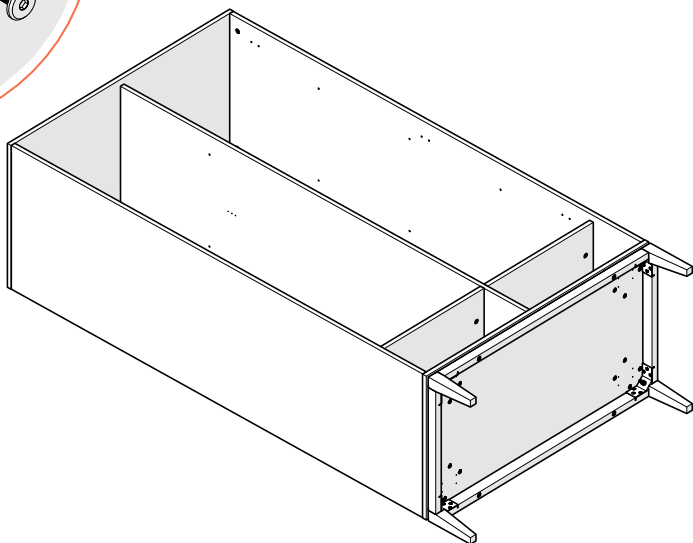
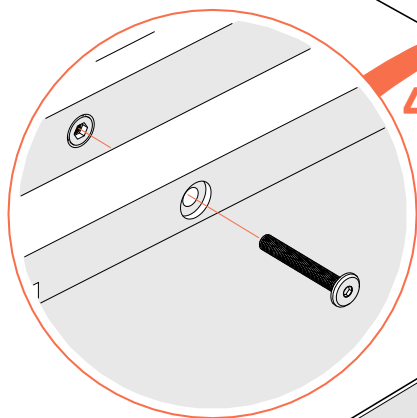


x8

# 9



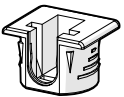
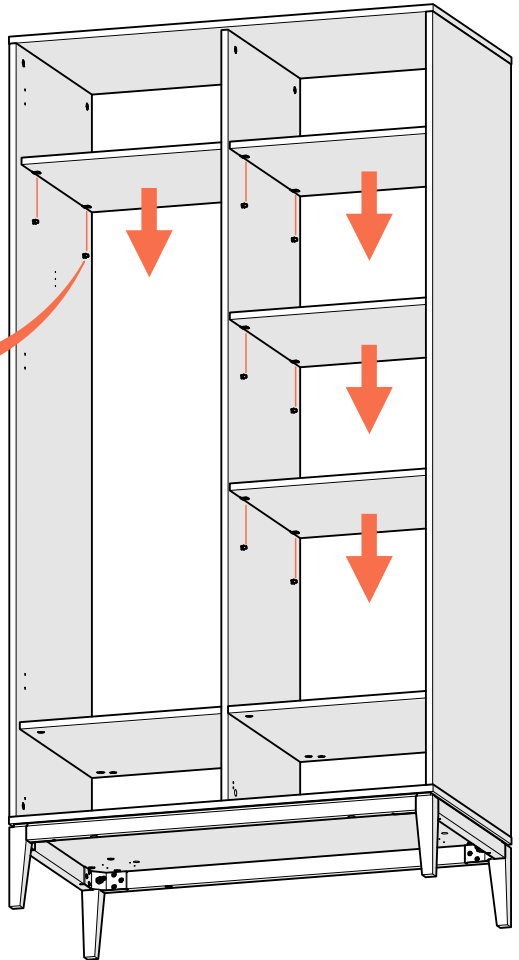
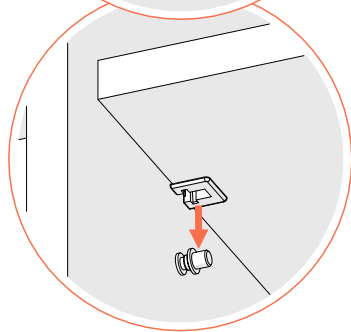
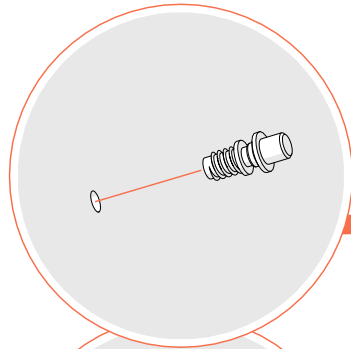
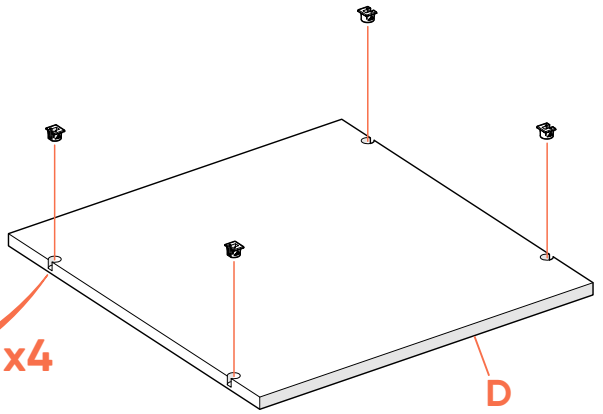
4x



M6x45

x4

# 10

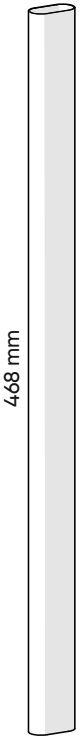
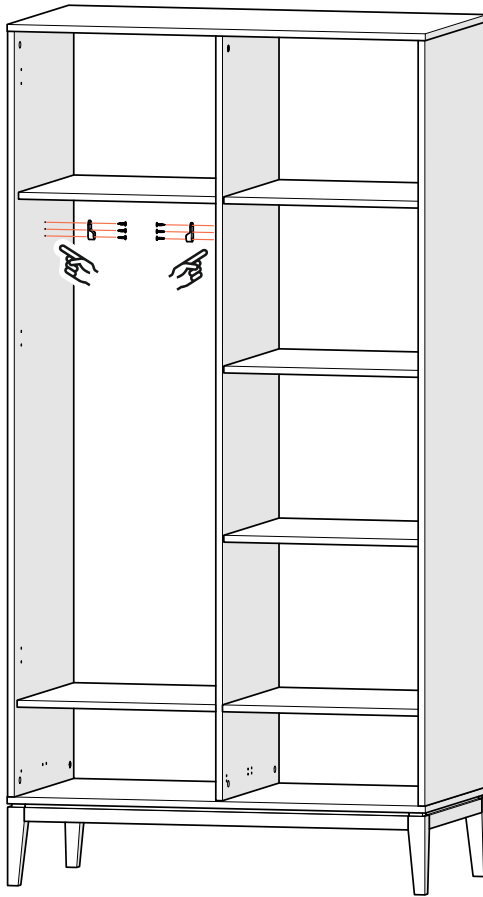


x16



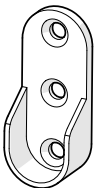
x16

# 11



468 mm

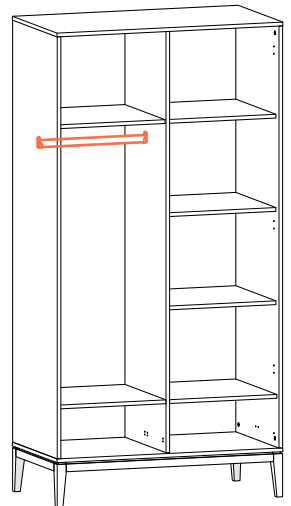
x1



x2

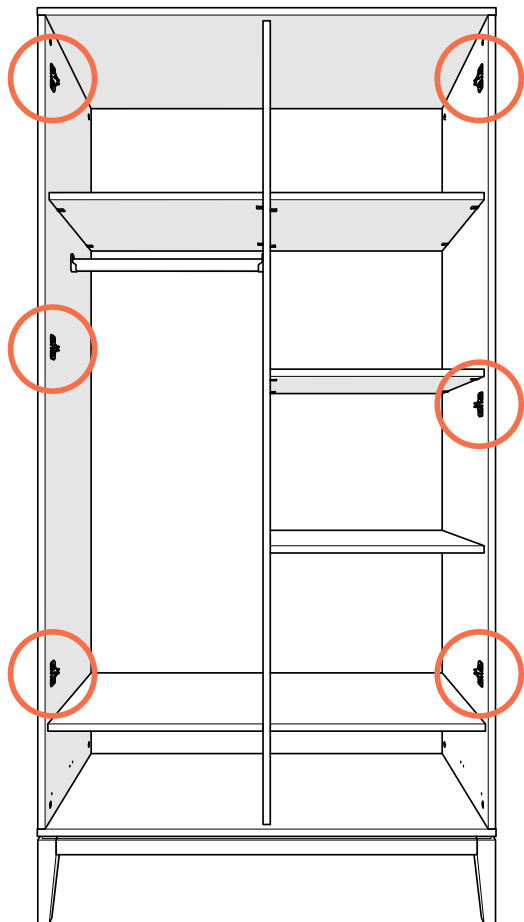


x6

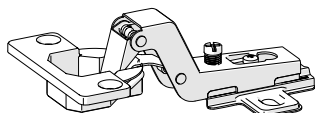
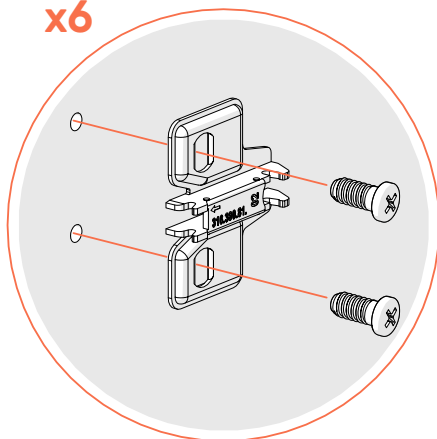




# 12



x6

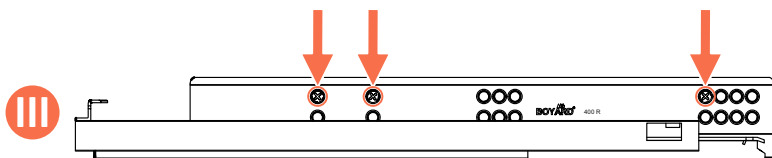
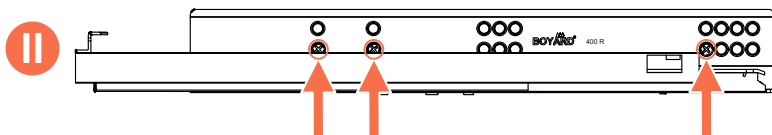
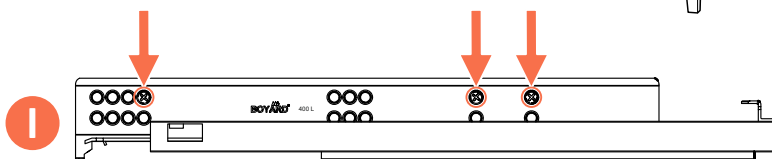
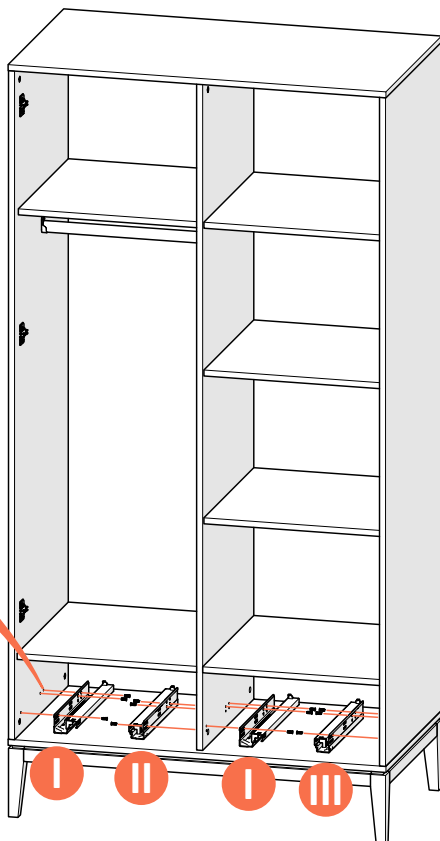
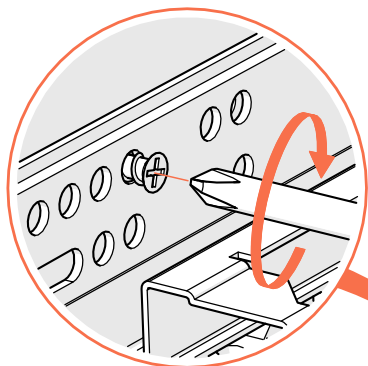


x6



x12

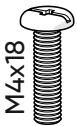
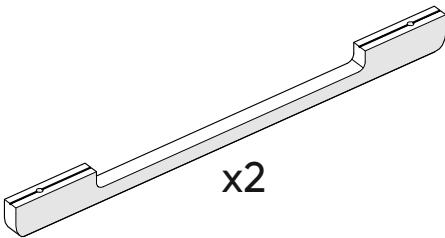
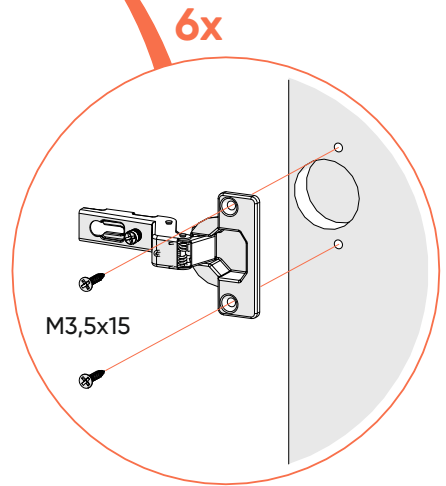
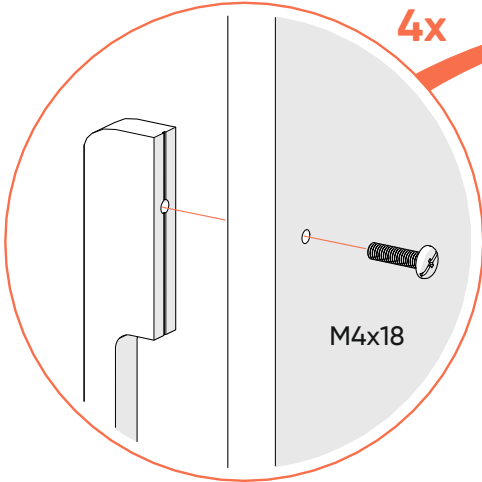
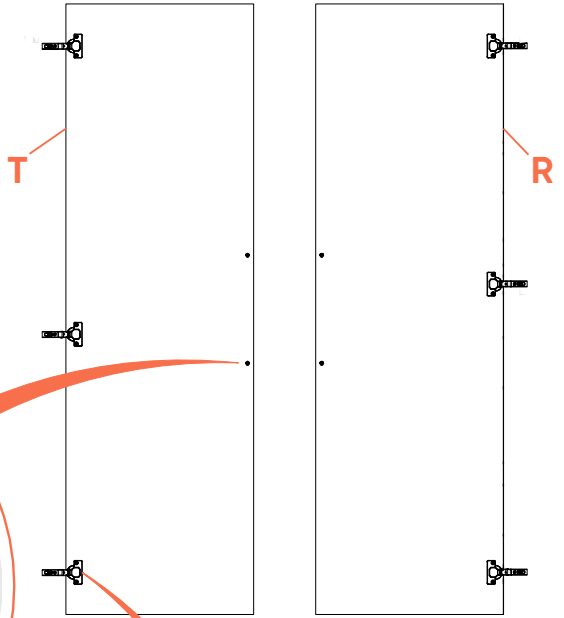
# 13



x12



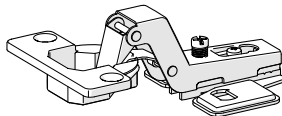
# 14



x4

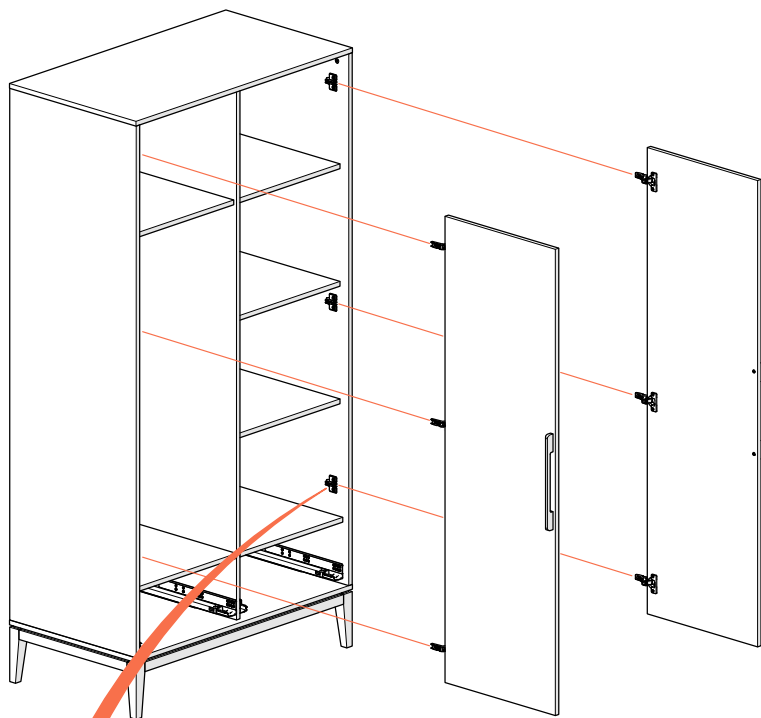


x12

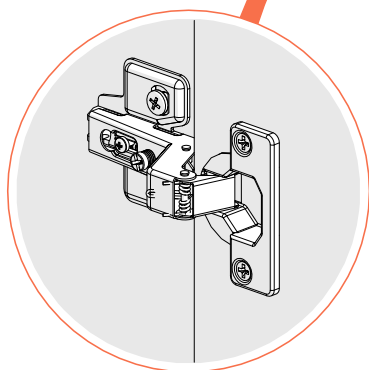


x6

# 15

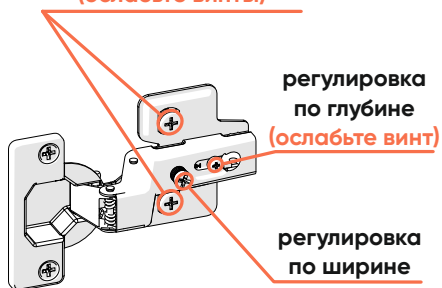


x6

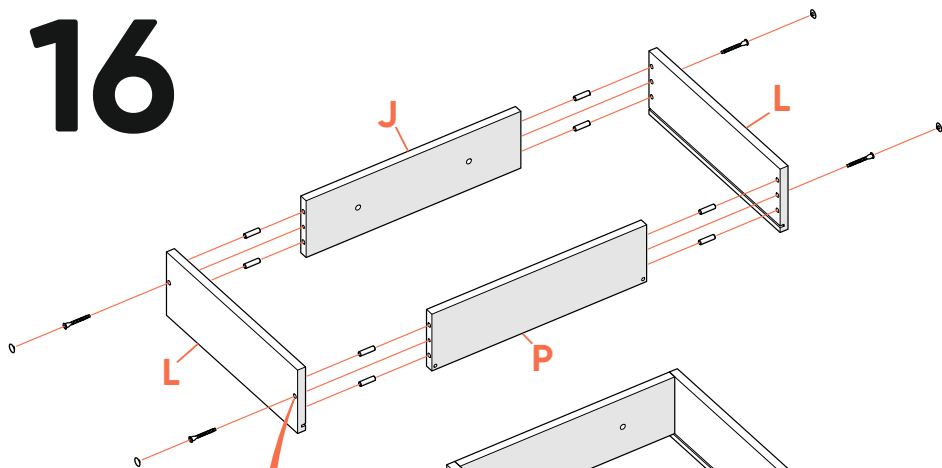


## РЕГУЛИРОВКА ПЕТЕЛЬ

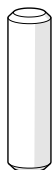
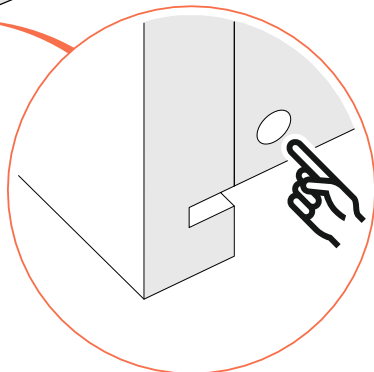
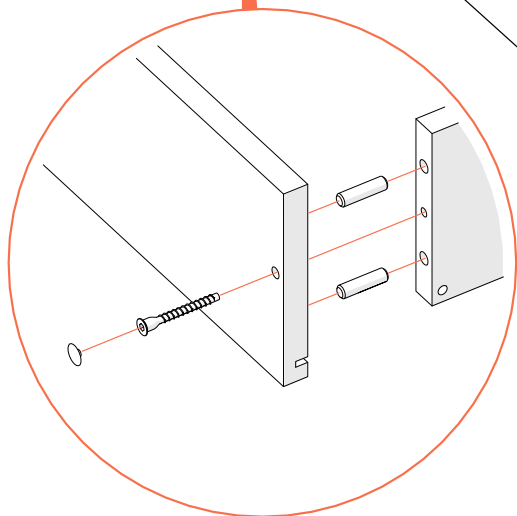
регулировка по высоте  
(ослабьте винты)



# 16



x4



x8

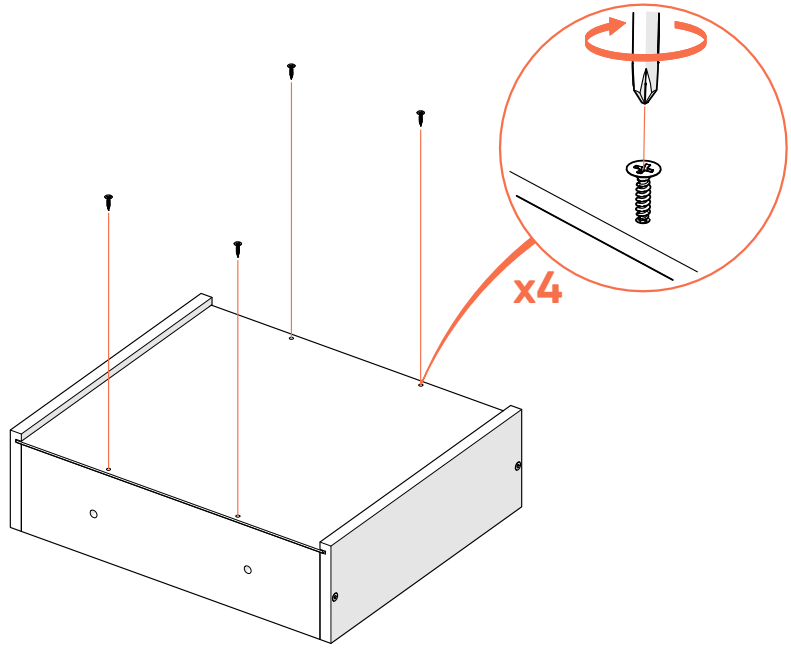
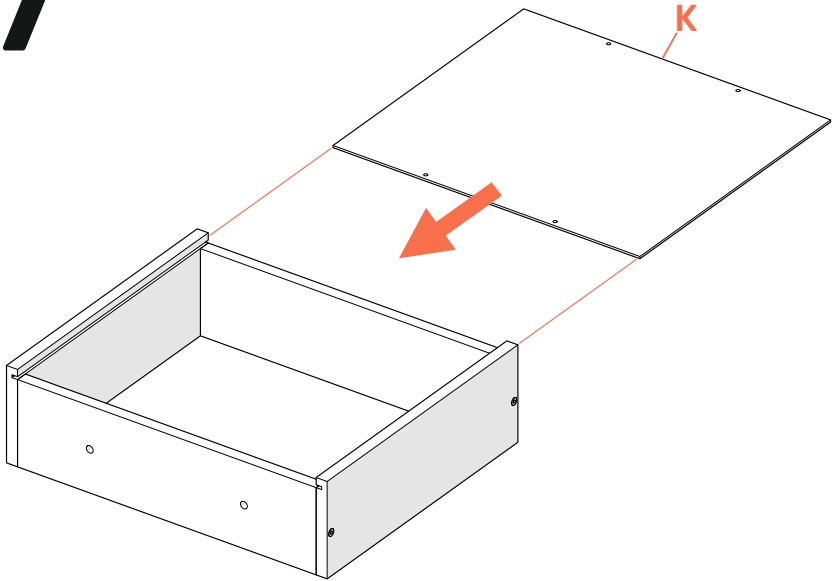


x4



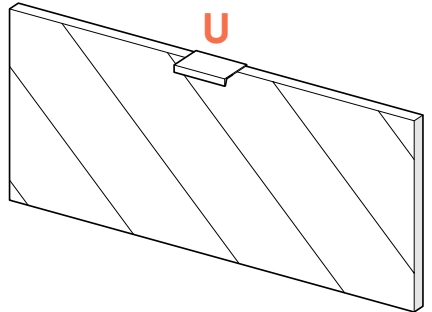
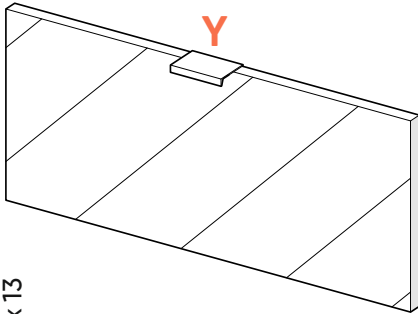
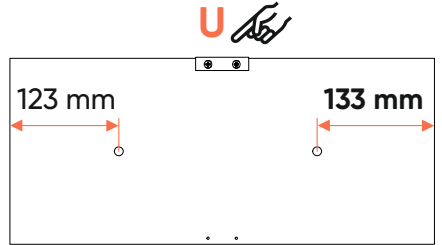
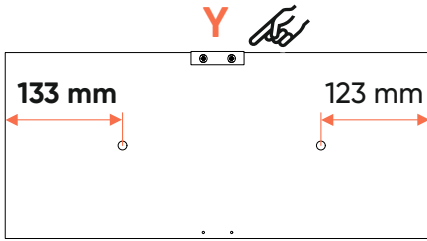
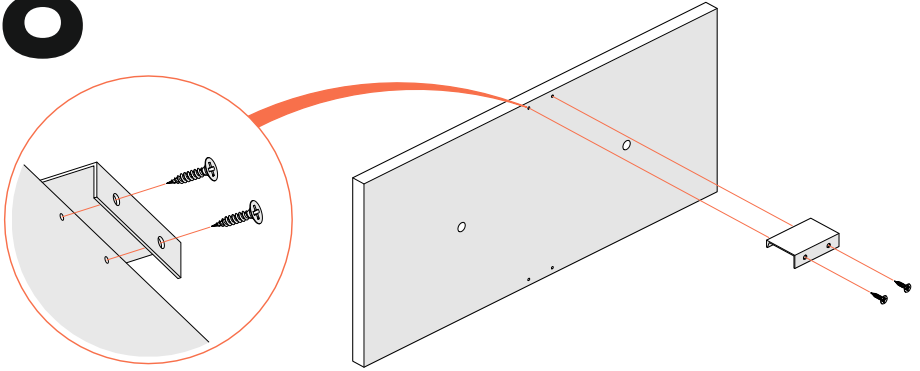
x4

# 17



x4

# 18

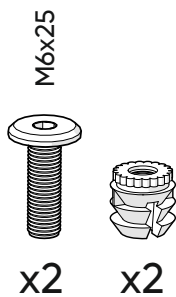
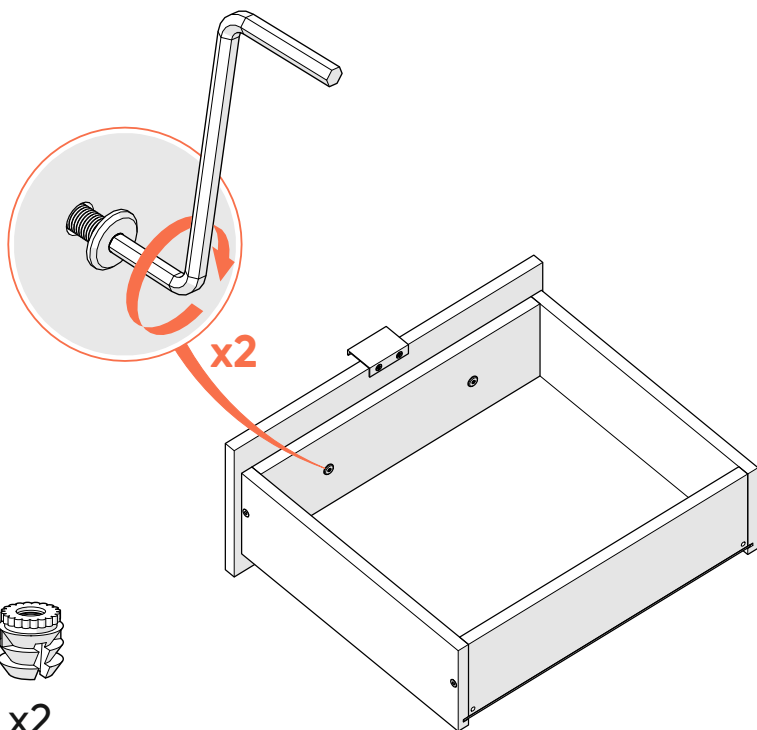
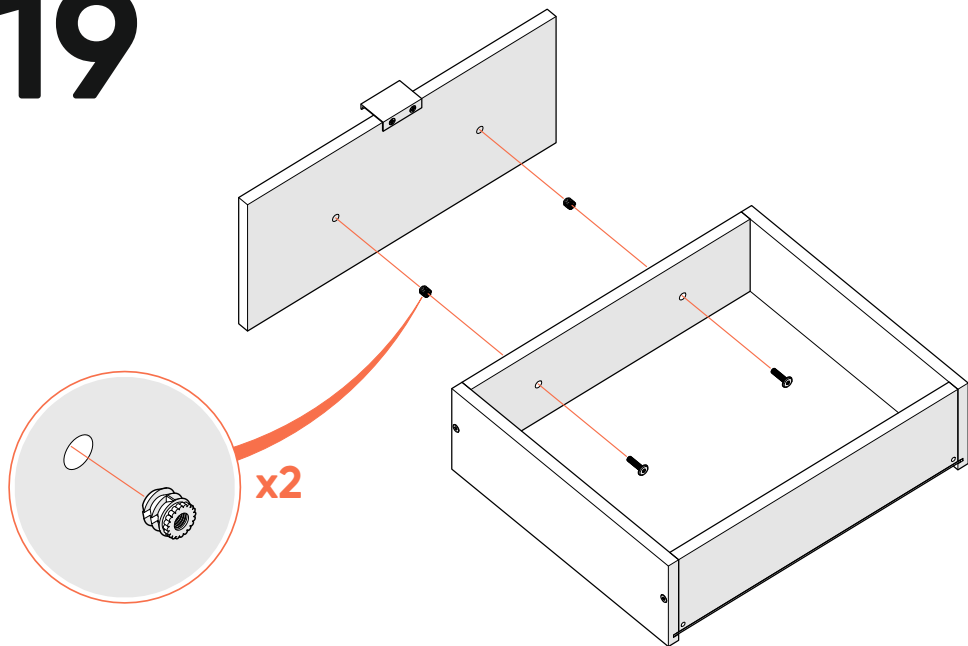


3 x 13



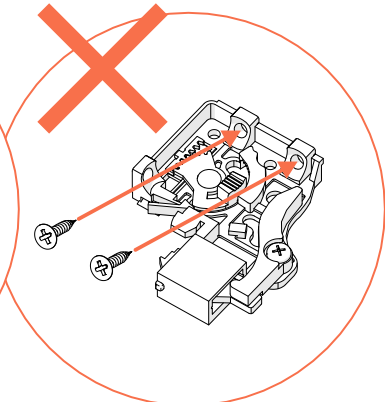
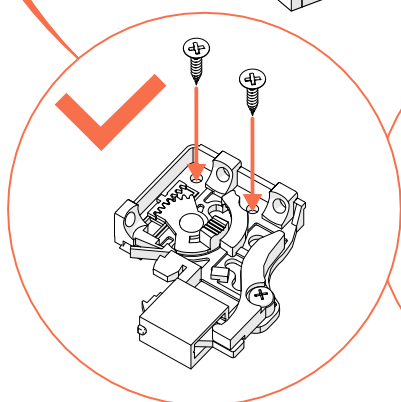
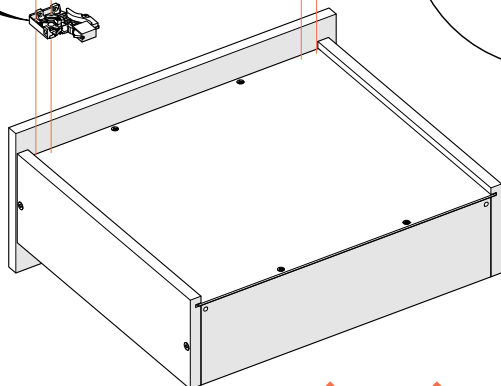
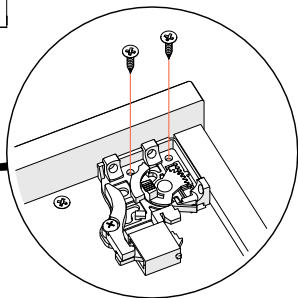
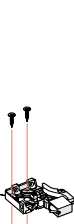
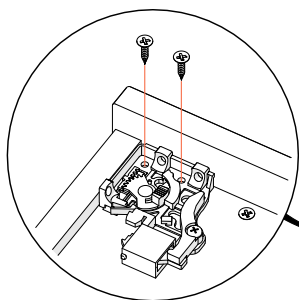
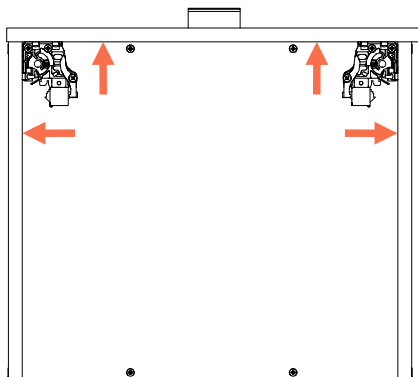
x4

# 19





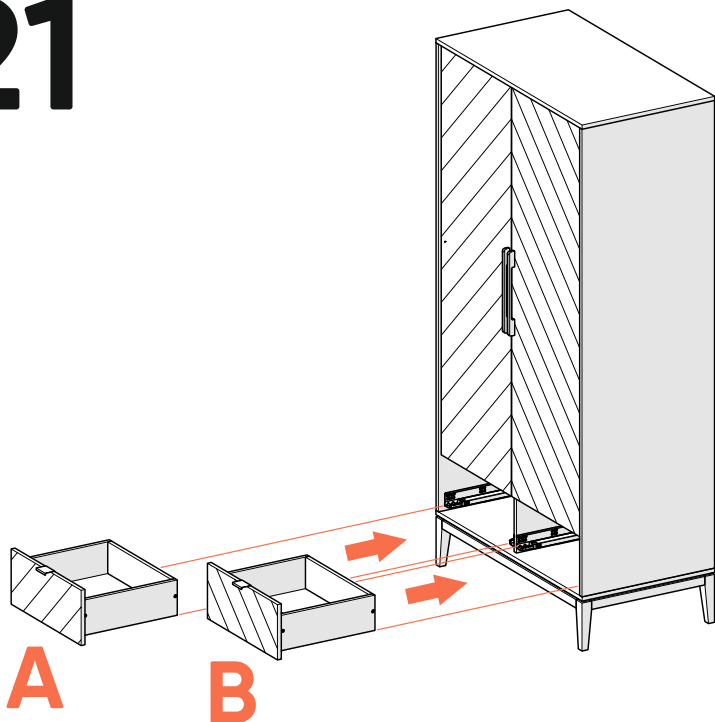
# 20



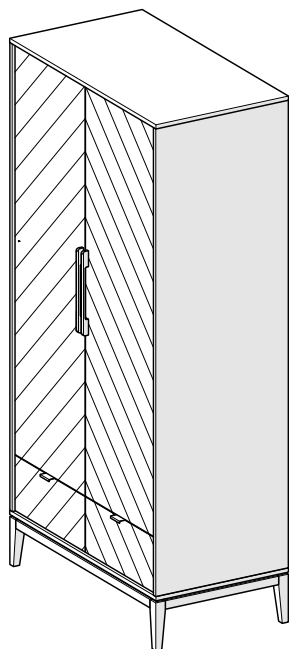
x4\*

\*саморезы входят в комплект крепления направляющих к фасаду

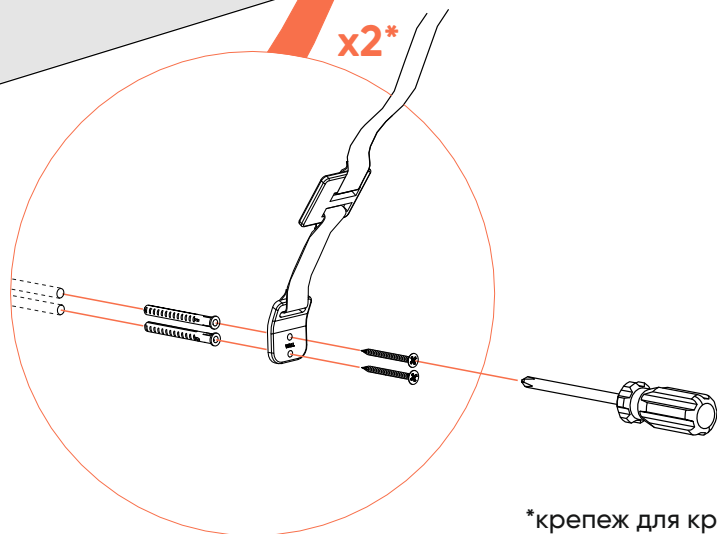
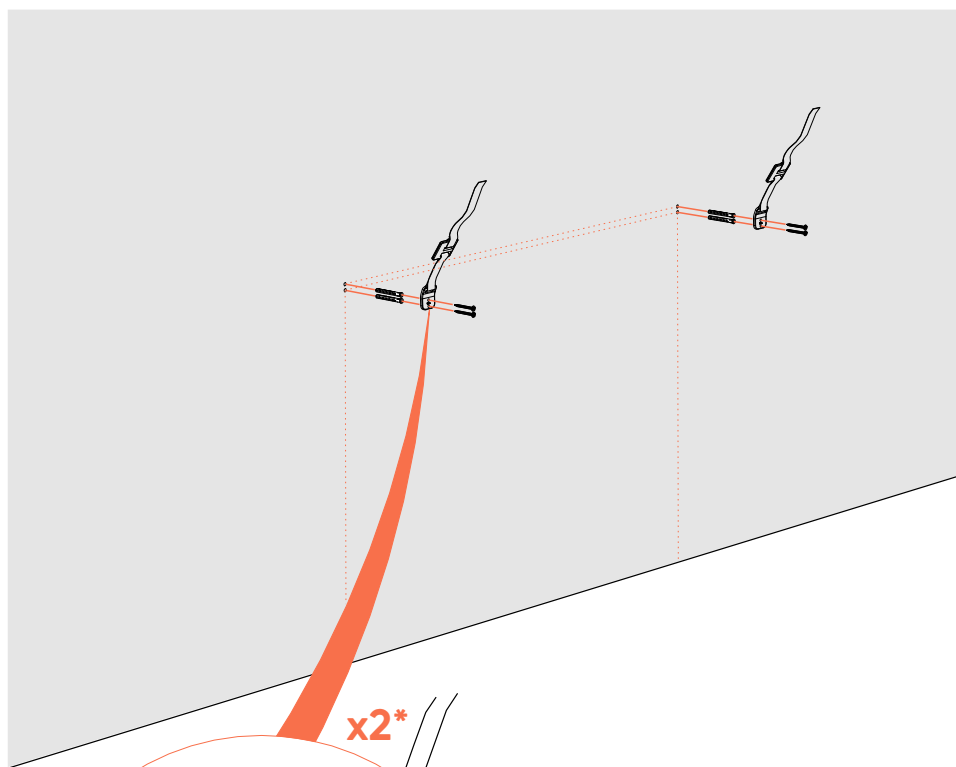
# 21



**ПЕРИОДИЧЕСКИ  
ПРОВЕРЯЙТЕ  
КРЕПЕЖНЫЕ УЗЛЫ**

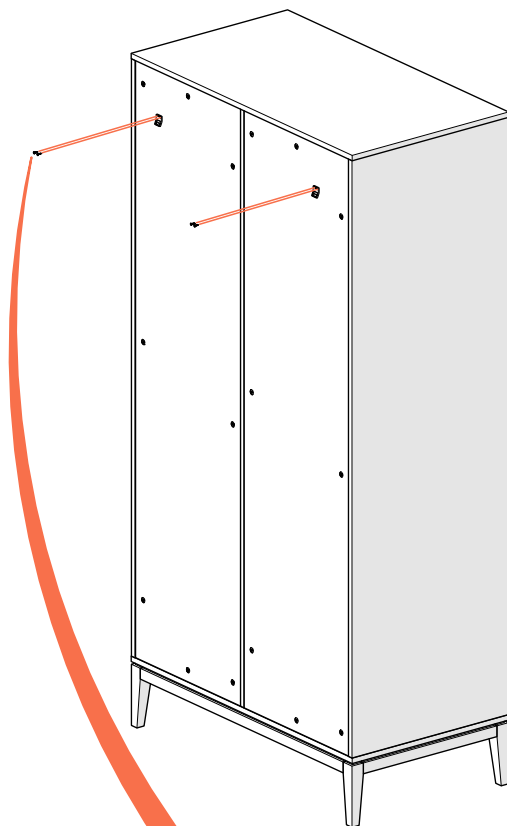


# 22 крепление к стене

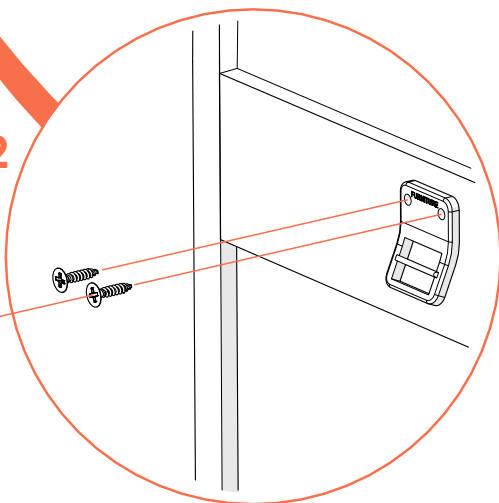
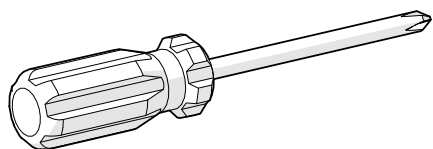


\*крепёж для крепления ремней  
к стене в комплект не входит

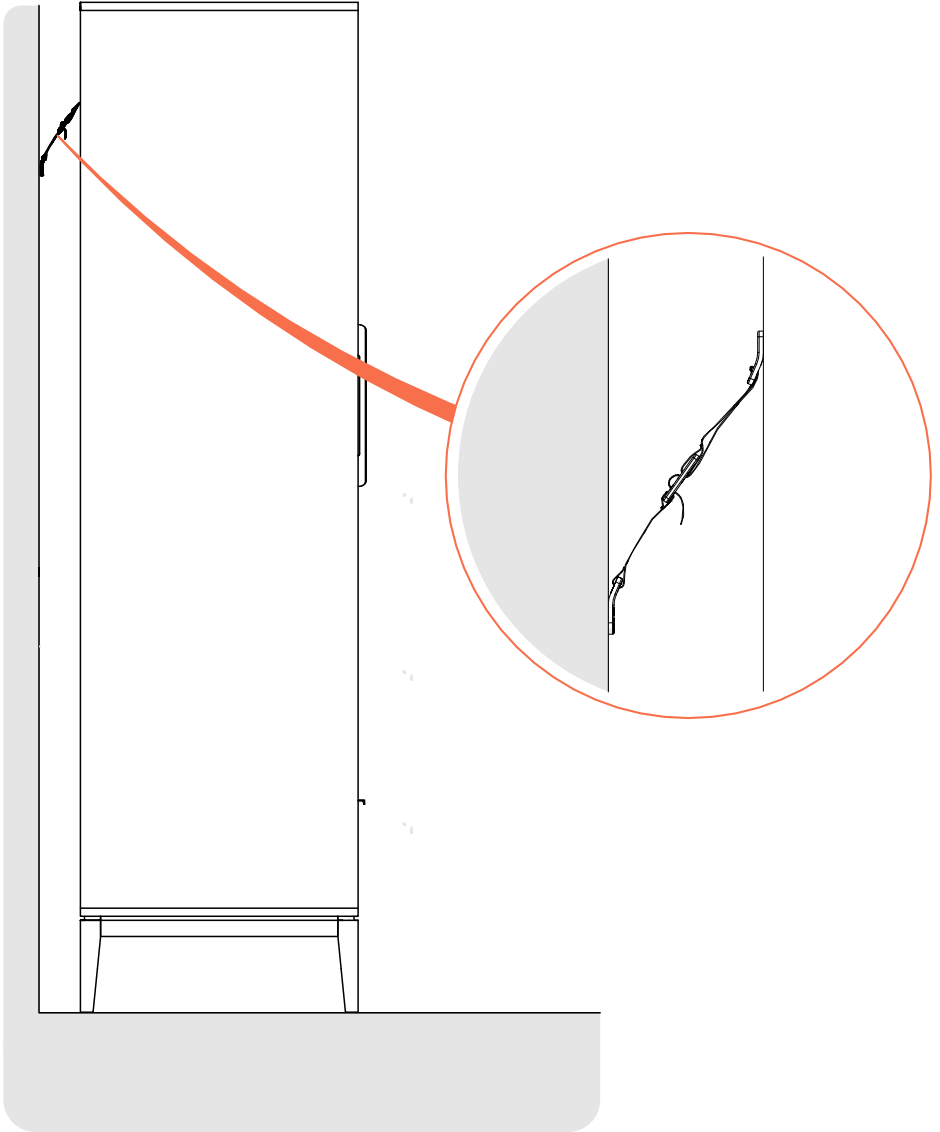
# 23 крепление к стене



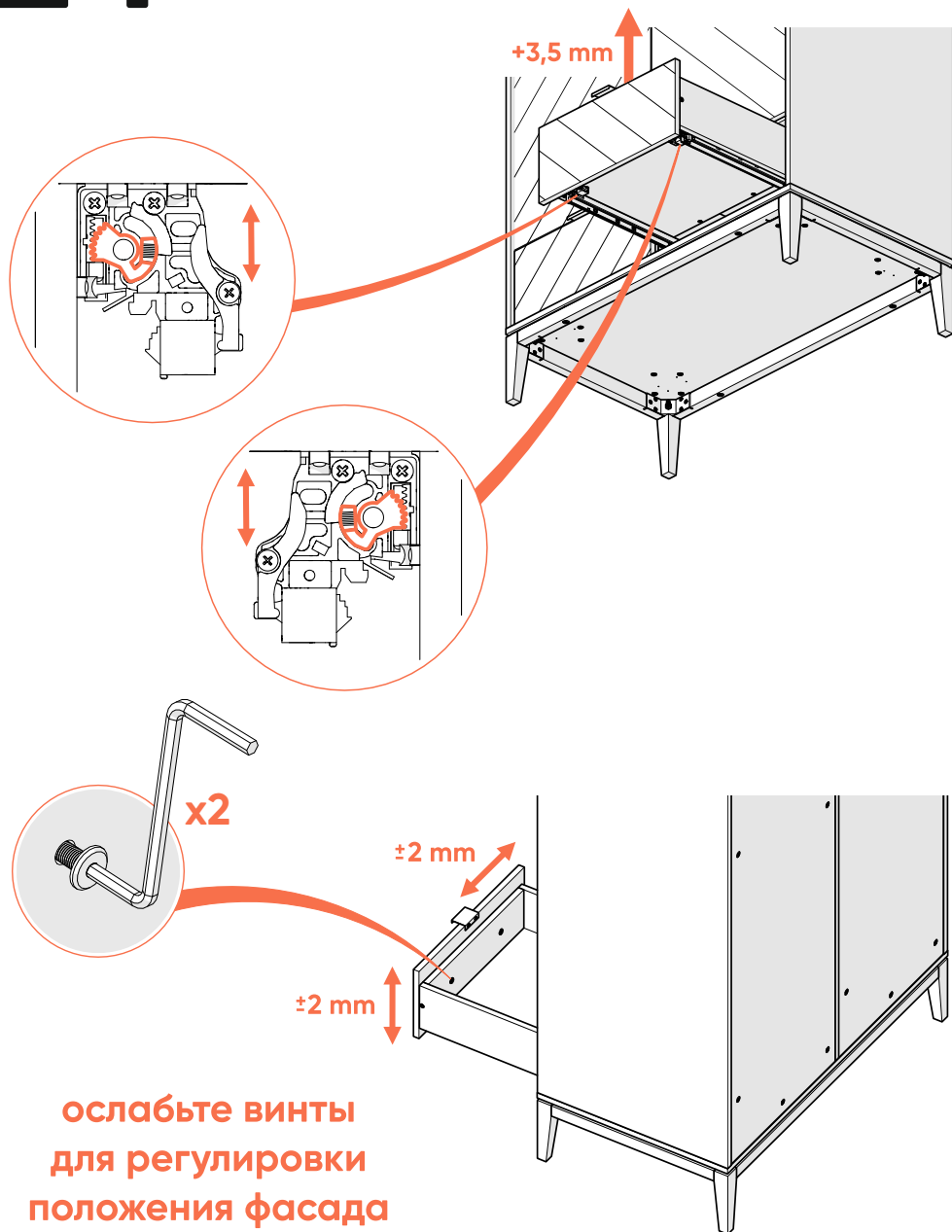
x2



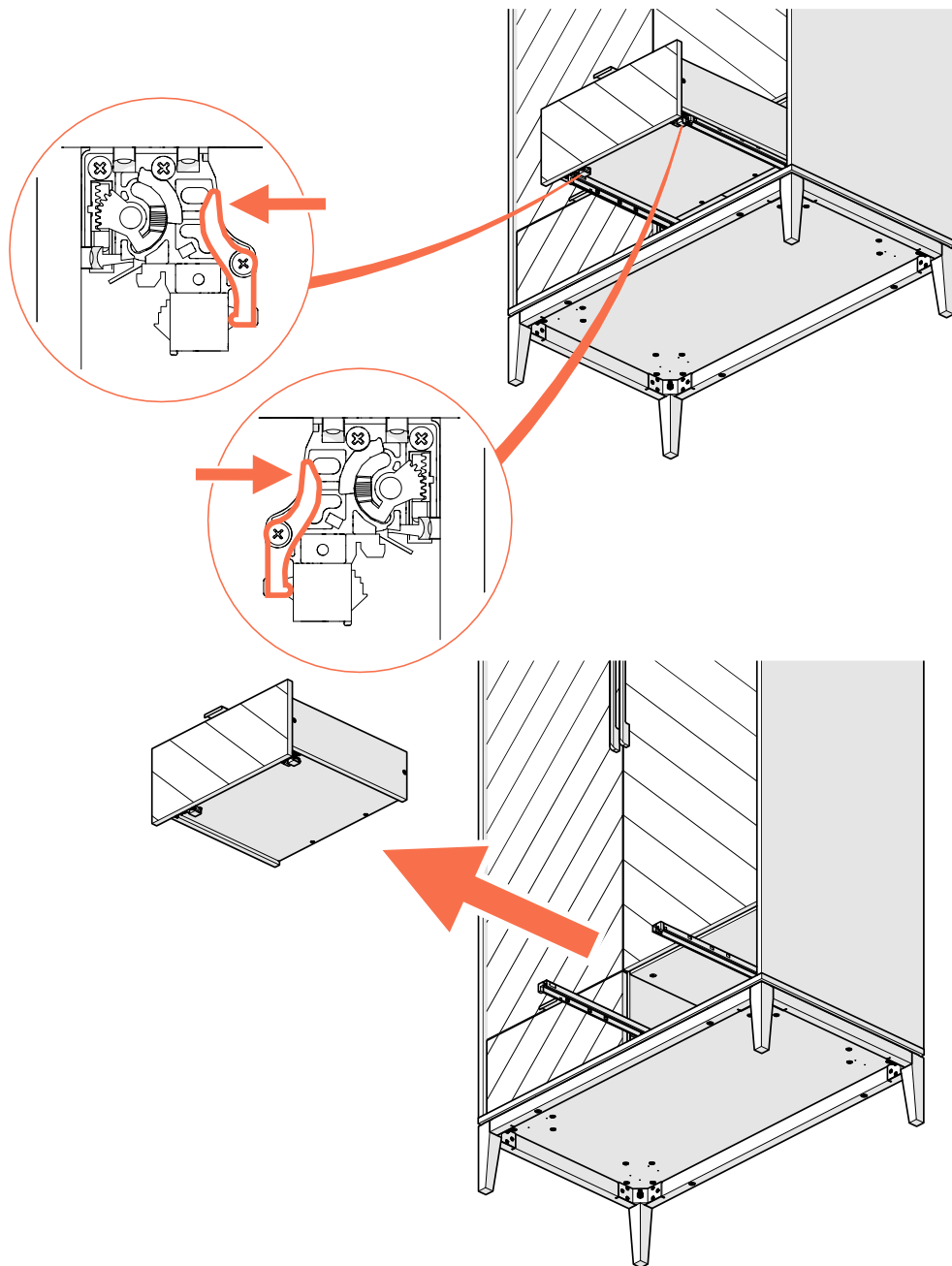
**ПЕРИОДИЧЕСКИ  
ПРОВЕРЯЙТЕ  
КРЕПЕЖНЫЕ УЗЛЫ**



# 24 регулировка фасадов



# 25 **СНЯТИЕ ЯЩИКА**



**используйте заглушки,  
входящие в комплект,  
чтобы закрыть  
технологические отверстия**

