

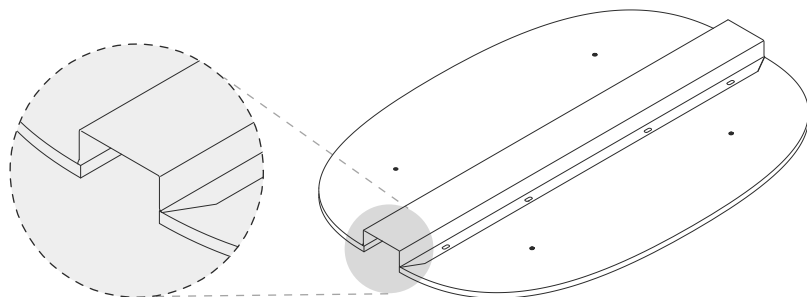
BETWEEN

журнальный столик
размер S, L

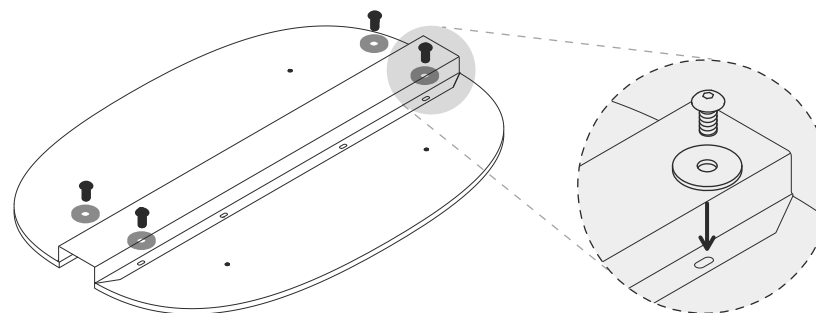


ZA
HO
DI

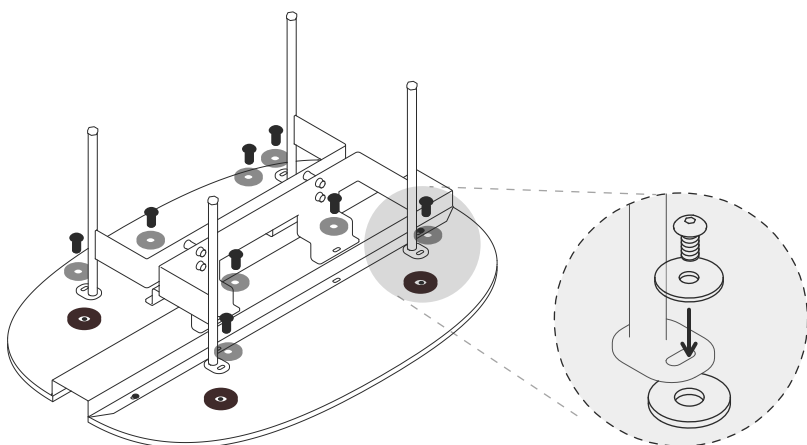
ИНСТРУКЦИЯ ПО СБОРКЕ



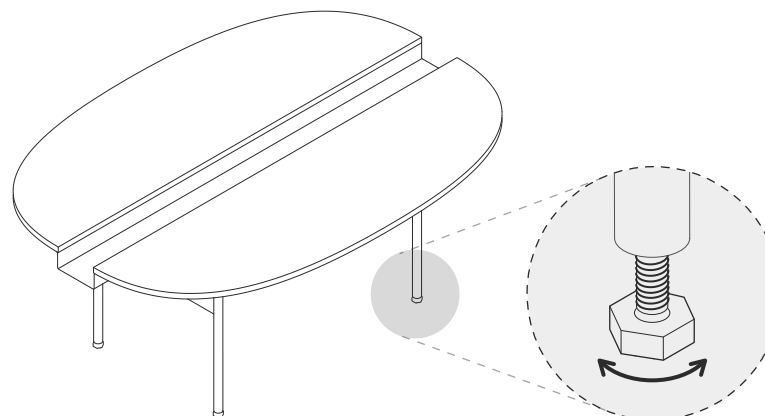
- 1** Поверхность для сборки застелите мягкой тканью. Положите на нее столешницы. Совместите их с кабель-каналом. Внутренние края столешниц не должны заходить внутрь кабель-канала.



- 2** Прикрутите кабель-канал с помощью винтов и прозрачных шайб M4. Используйте шестигранный ключ.



- 3** Совместите подстолье с собранной частью. Под крепления ножек подложите шайбы M6. Прикрутите подстолье к столешнице с помощью винтов и прозрачных шайб M4.



- 4** Переверните стол. Отрегулируйте высоту ножек.

ВНИМАНИЕ!

Запрещается размещать на поверхности столика крупногабаритные предметы.
Не вставать, не садиться на столик.