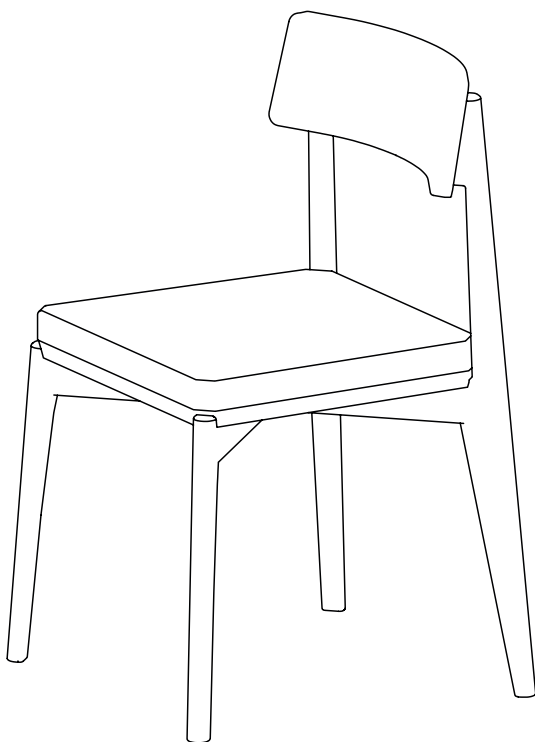


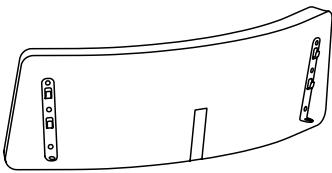
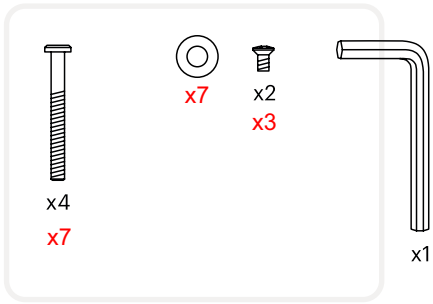
ИНСТРУКЦИЯ ПО СБОРКЕ

ОБЕДЕННЫЙ СТУЛ АСКА

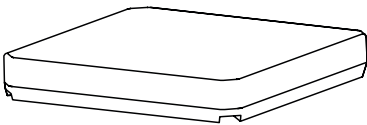


LATITUDE

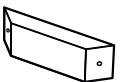
Детали



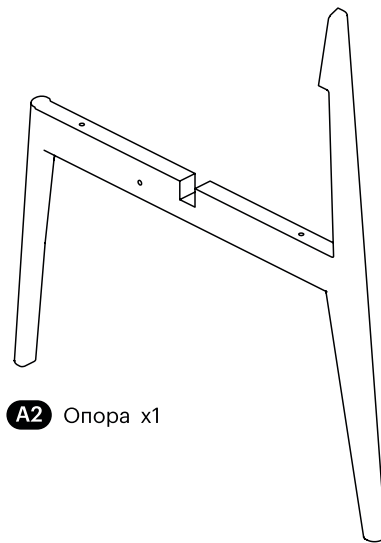
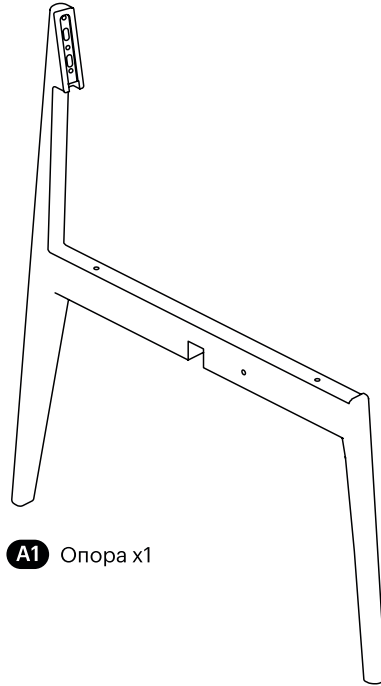
B Спинка x1



C Сиденье x1

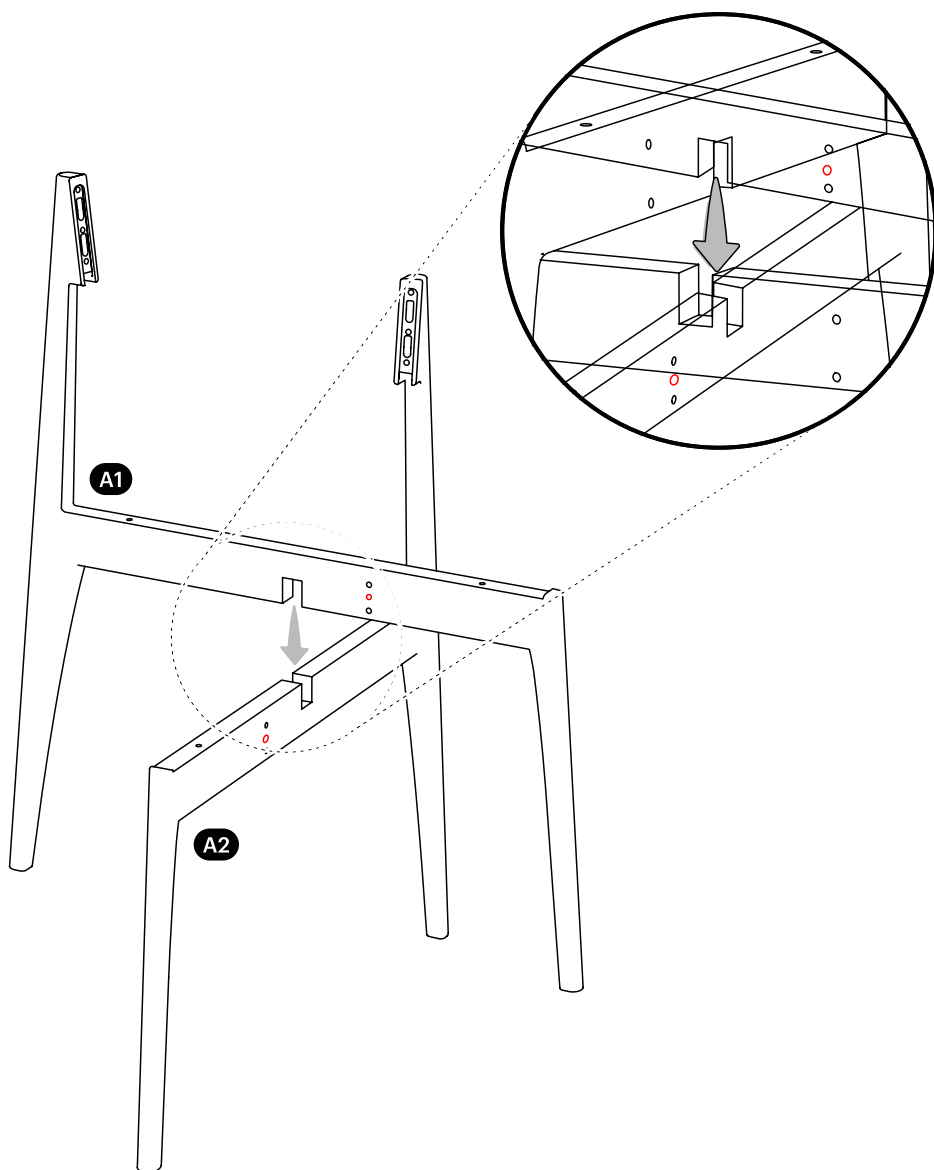


D Царга x1



1

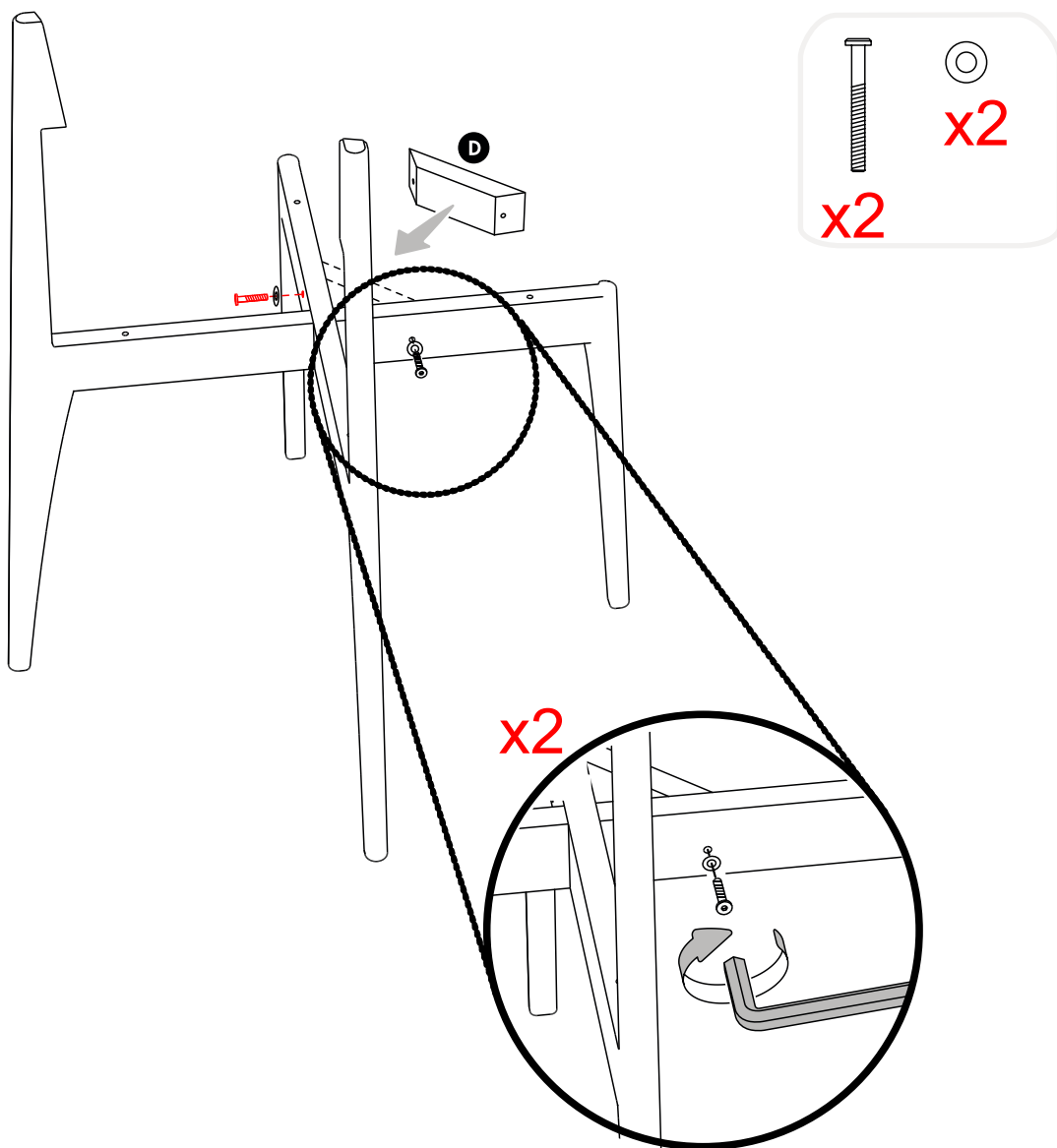
Совместите опоры между собой, как это
показано на изображении.



2

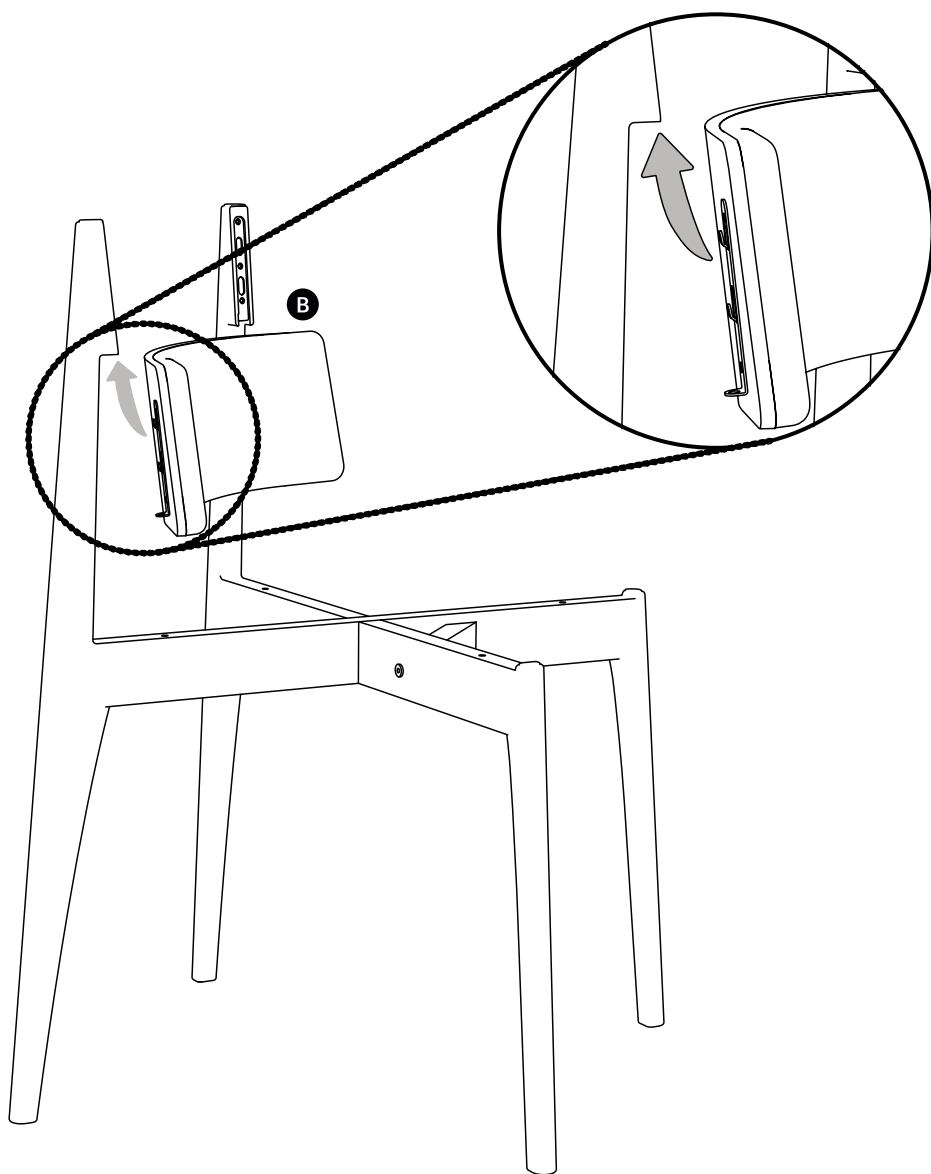
Установите царгу к опорам и с помощью шестигранника зафиксируйте четырьмя винтами.

Установите царгу к опорам, заверните винты с помощью шестигранного ключа не затягивая винты до упора.



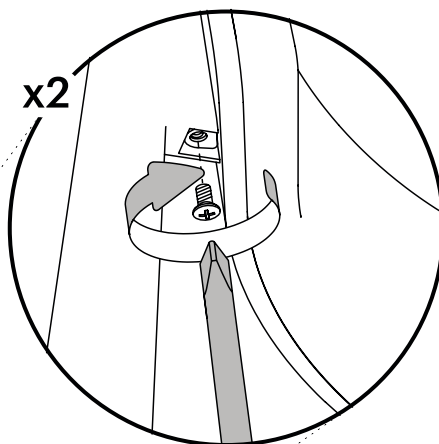
3

Аккуратно вставьте спинку
в пазы и задвиньте вверх.

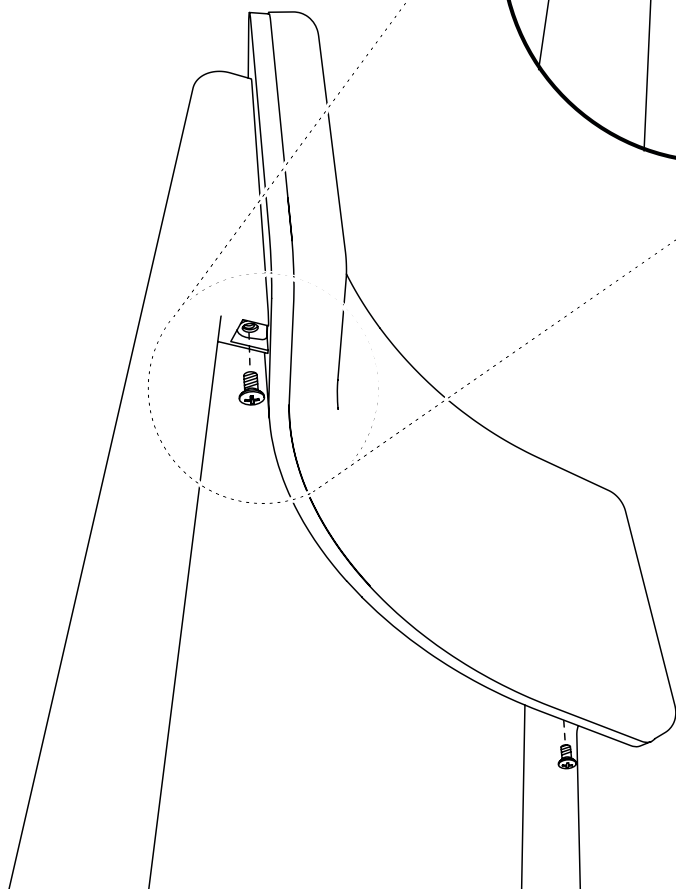


4

С помощью крестовой отвертки
зафиксируйте спинку двумя винтами.



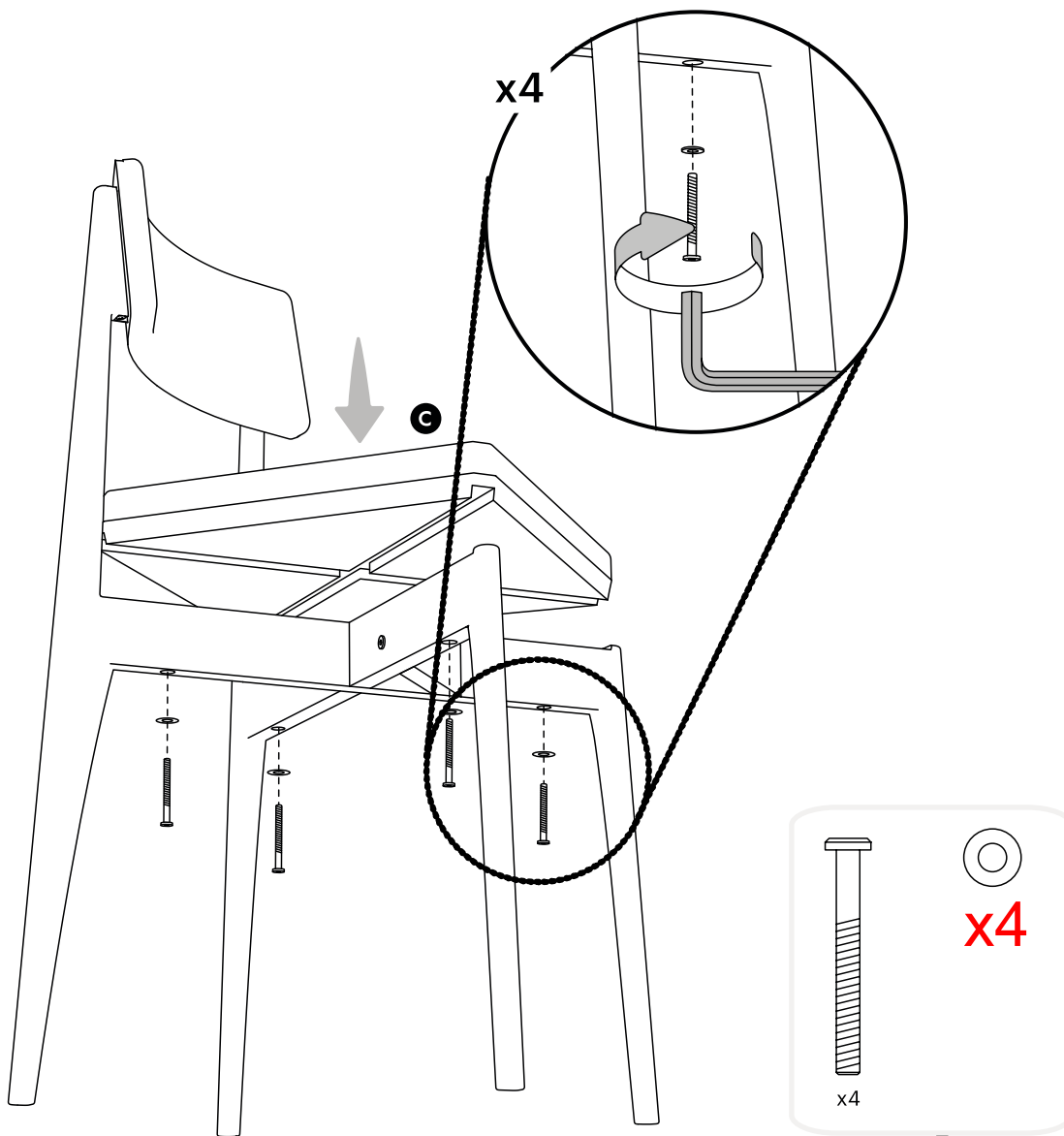
6



5

Установите сиденье на опоры и с помощью шестигранника зафиксируйте четырьмя винтами.

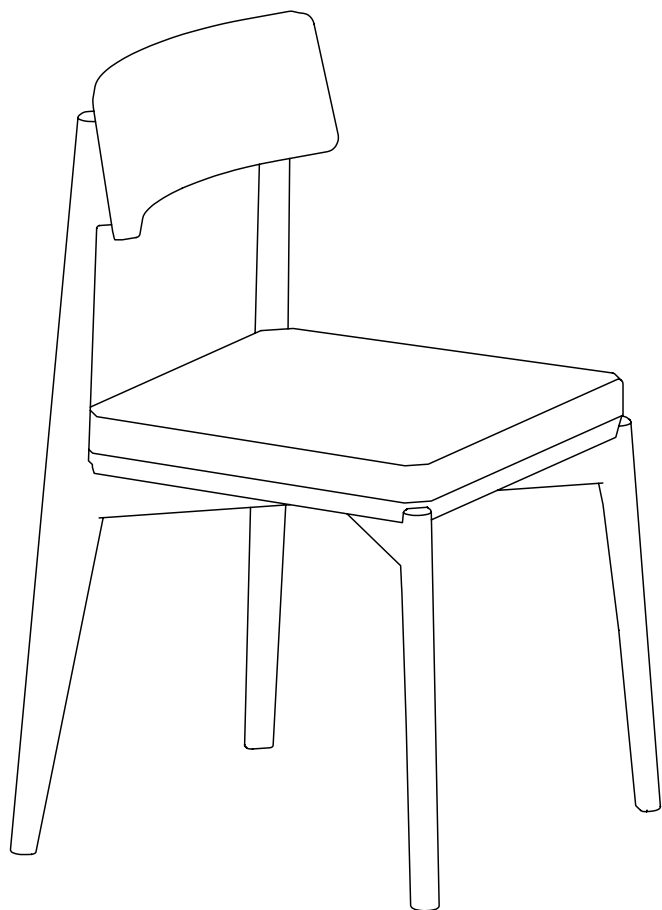
Установите сиденье на основание ,
заверните винты с помощью шестигранного ключа не затягивая винты .

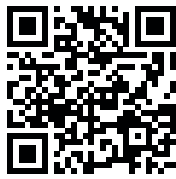




Готово!

После сборки затяните все винты.





latitudemoscow.com