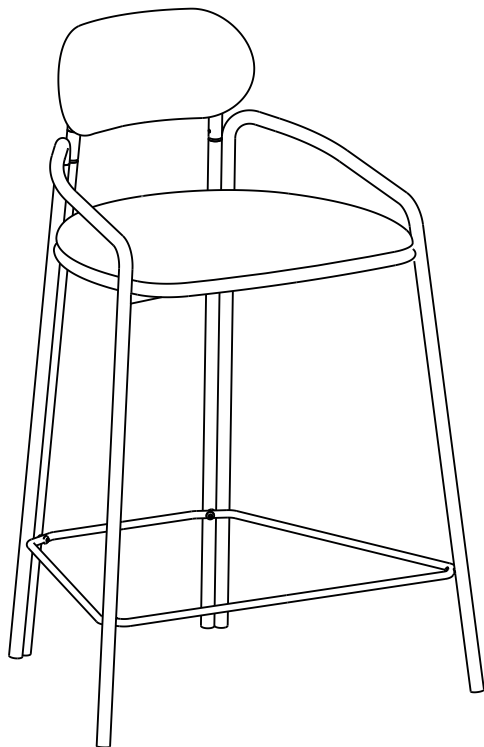


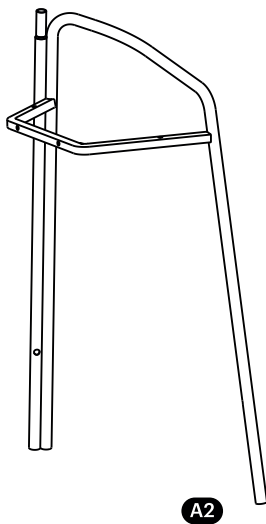
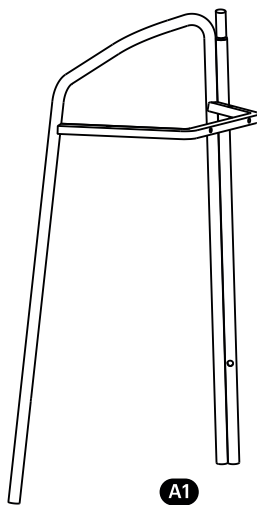
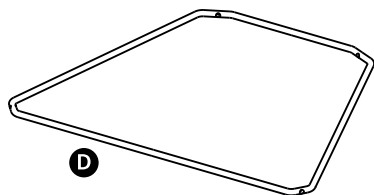
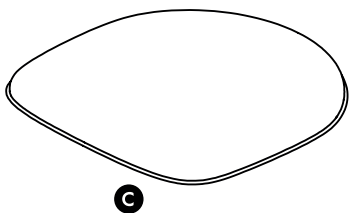
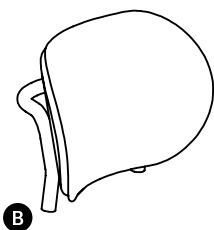
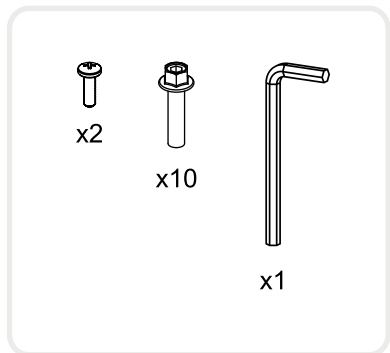
ИНСТРУКЦИЯ ПО СБОРКЕ

# ПОЛУБАРНЫЙ СТУЛ ROUND



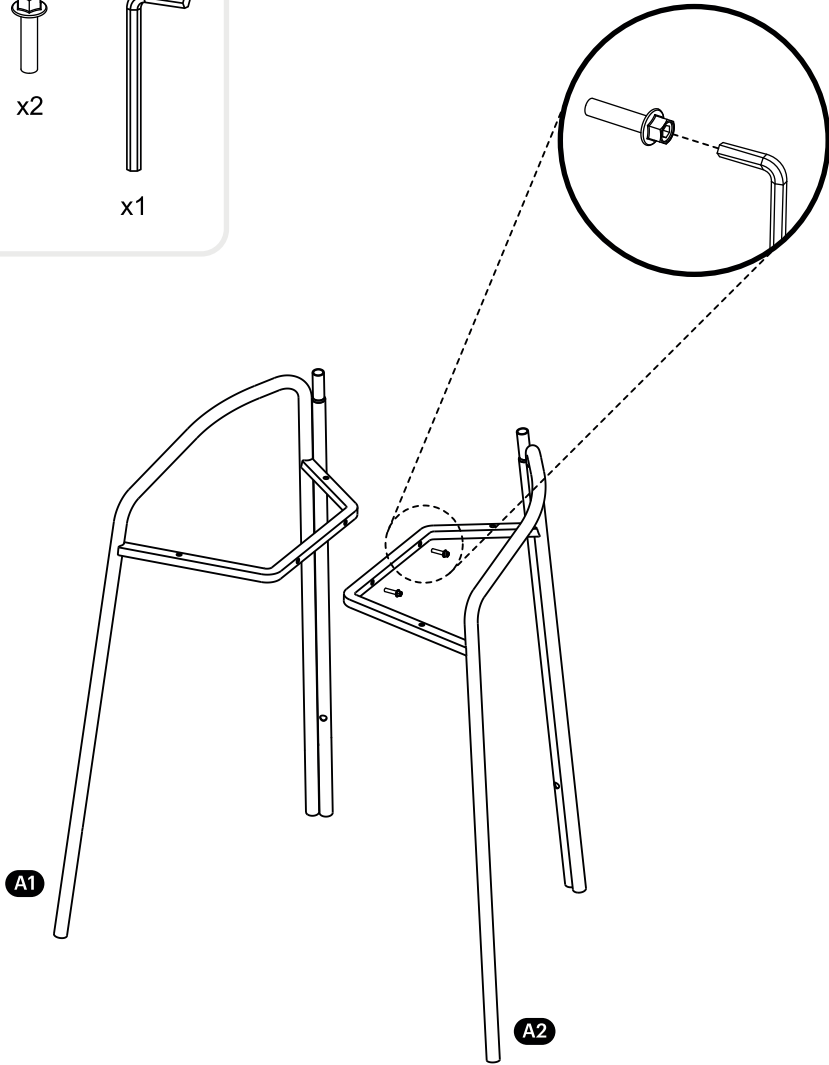
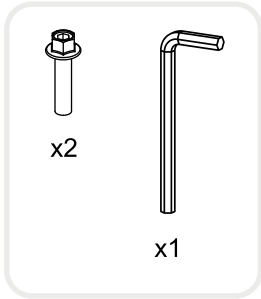
LATITUDE

# Детали



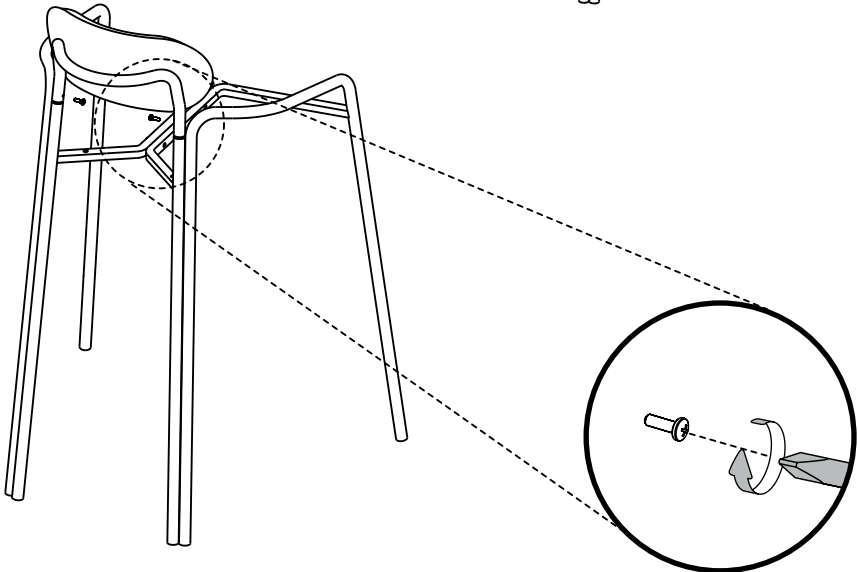
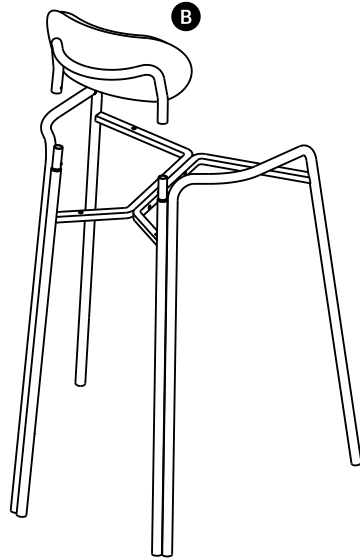
1

Составьте детали вместе, вкрутите винты,  
не затягивая их до упора.



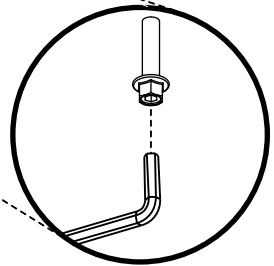
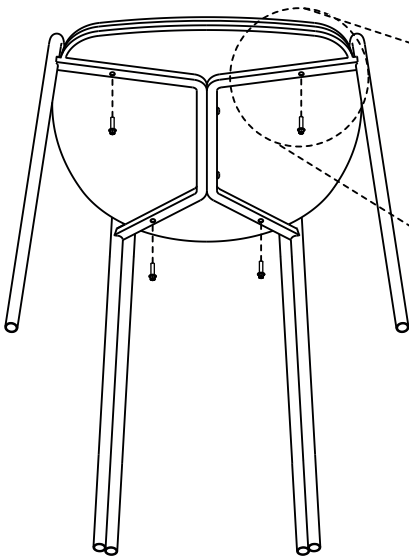
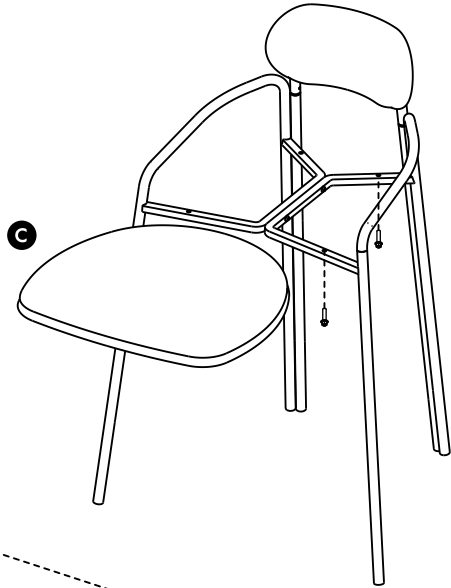
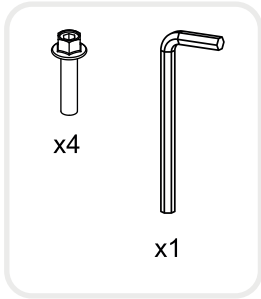
2

Установите спинку на ранее собранный каркас стула  
и затяните все винты.



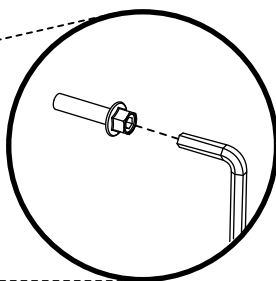
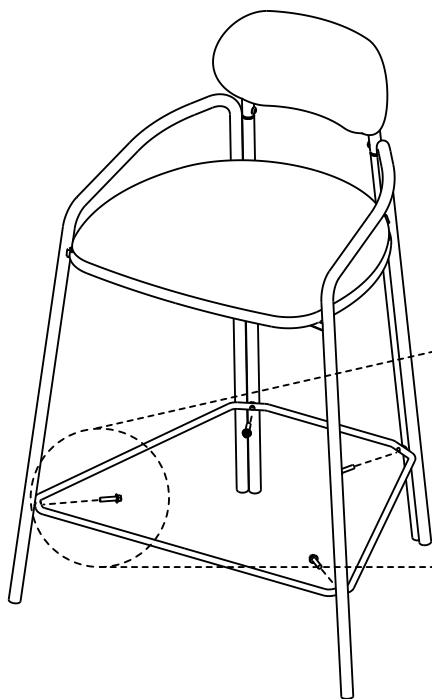
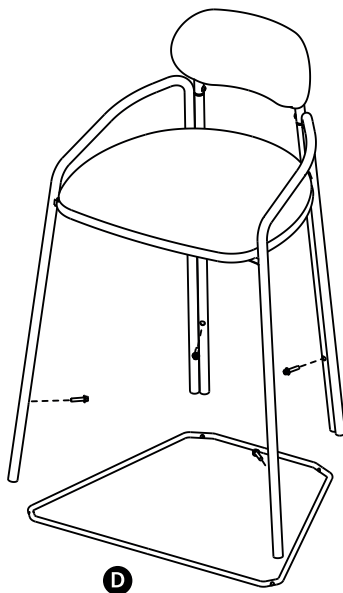
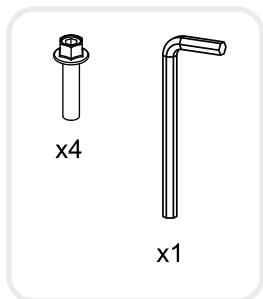
### 3

Установите сиденье на собранный каркас стула,  
закрепите сиденье винтами.



# 4

Установите подножку, закрепите винтами,  
затяните все винты до упора.





Готово!

