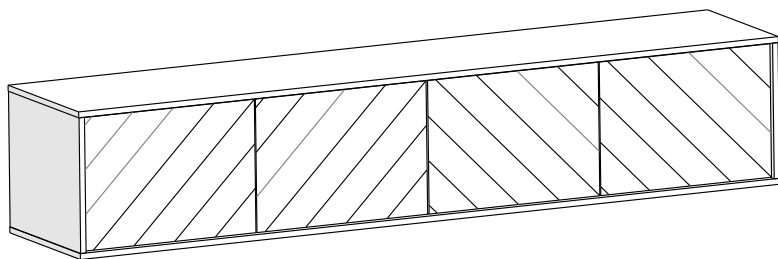
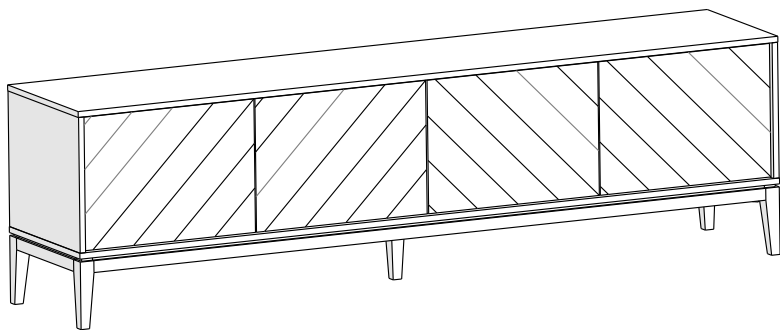


Тумба 4 двери

ellipse™ fjord



1 сборка тумбы
10 крепление к стене

стр.5
стр.14

1. Инструкции по безопасности

1.1. Пожалуйста, внимательно прочитайте и сохраните данную инструкцию.

1.2. Сборку тумбы рекомендуется выполнять вдвоем.

1.3. Производитель не несет ответственности за неправильную установку изделия.

1.4. Не используйте тумбу если она повреждена.

1.5. Не следует использовать тумбу на неровной поверхности.

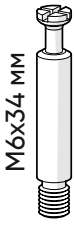
1.6. Периодически проверяйте крепежные узлы.

2. Рекомендации по эксплуатации и уходу

2.1. Мебель рекомендуется эксплуатировать в проветриваемом, сухом помещении с температурой воздуха не ниже +10 С и относительной влажности воздуха от 45 до 70%.

2.2. Поверхность мебели следует протирать влажной тряпкой, с последующей протиркой насухо. Запрещается использовать в качестве чистящих средств растворители, соду и средства, содержащие абразивные материалы.

2.3. Мебель должна быть защищена от прямого попадания солнечных лучей, не должна размещаться вблизи отопительных приборов.



M6x34 mm

x48

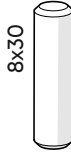


x48



заглушка
эксцентрика

x48



8x30

x52



10x50

x4



7,0x50

x2



заглушка
конфирмата

x2



x16

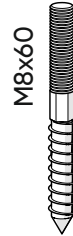


x16



3,5 x 15

x64



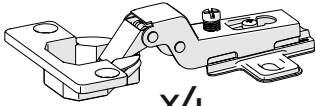
M8x60

x4



M6x45

x8

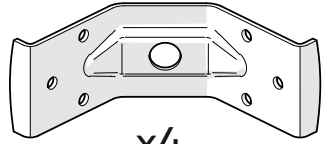


x4

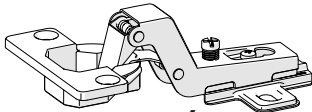


для
петель

x16



x4

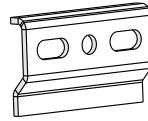


x4

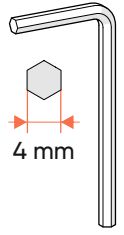


M8

x4



x8



4 mm

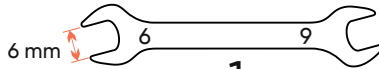
x1



x4

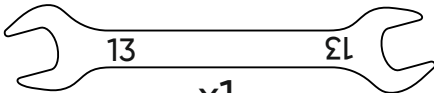


x4



6 mm

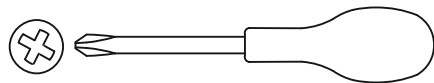
x1



13

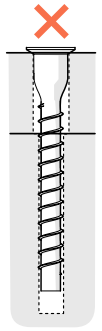
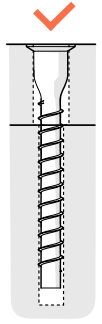
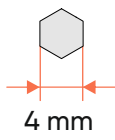
13

x1



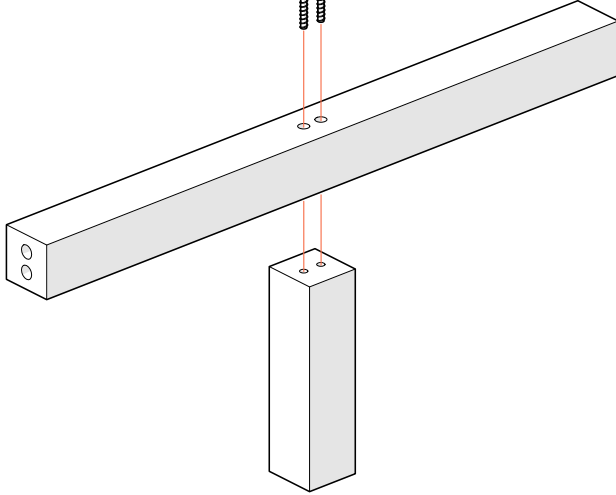
x1

1

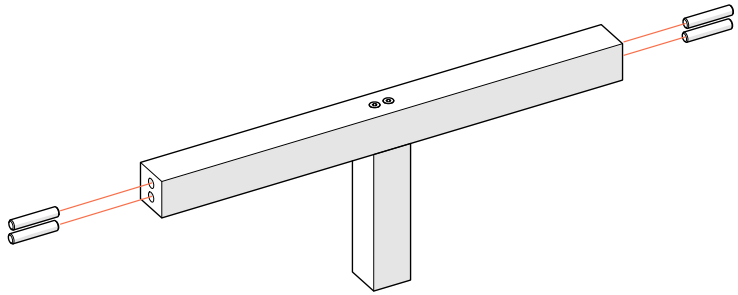


70x50

x2

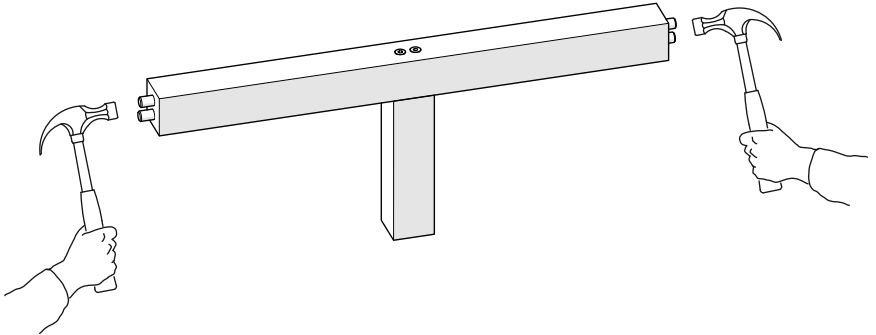


2

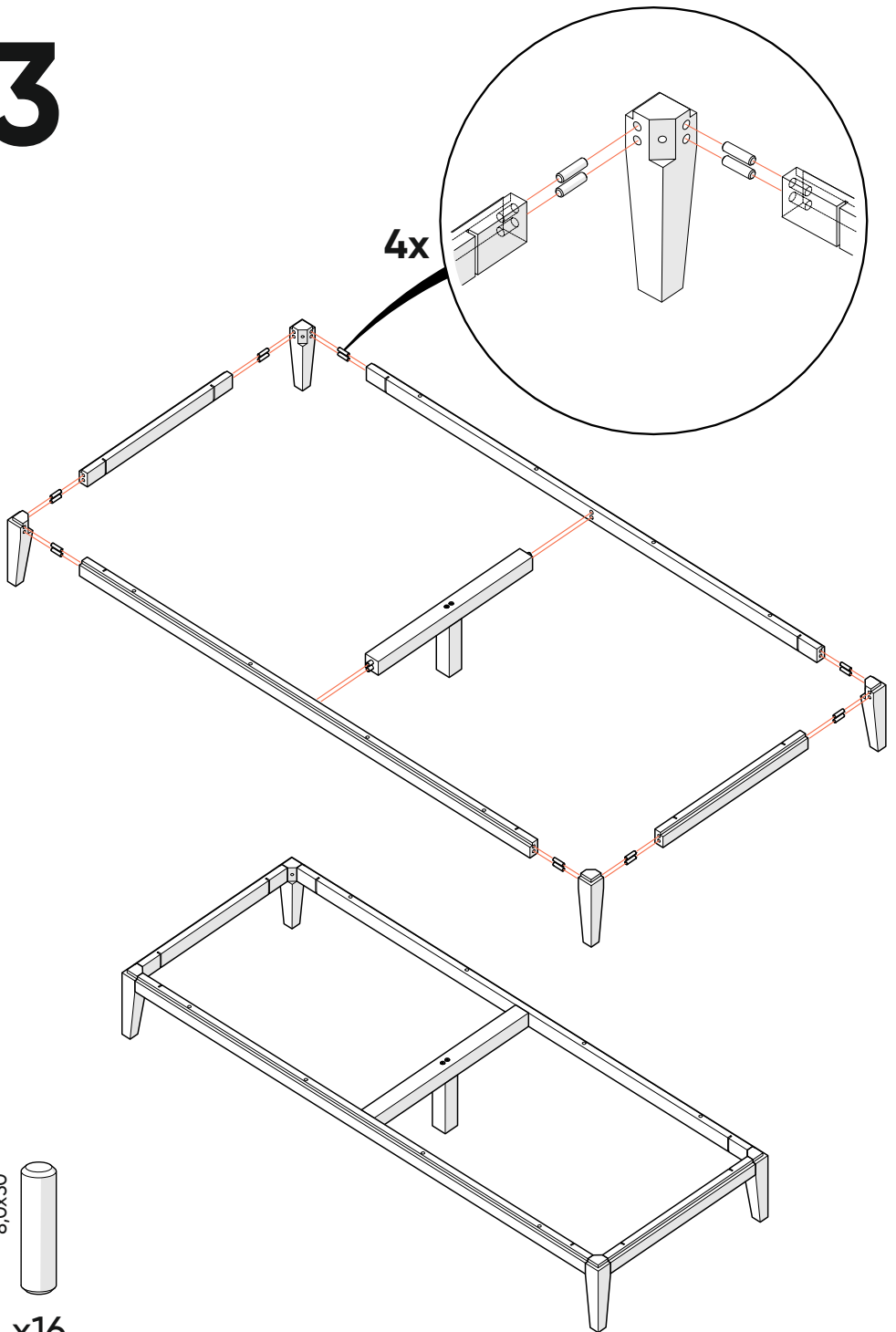


10x50

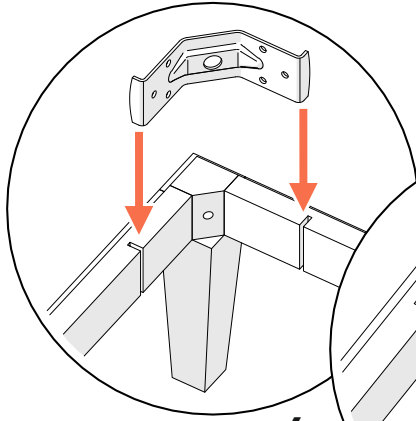
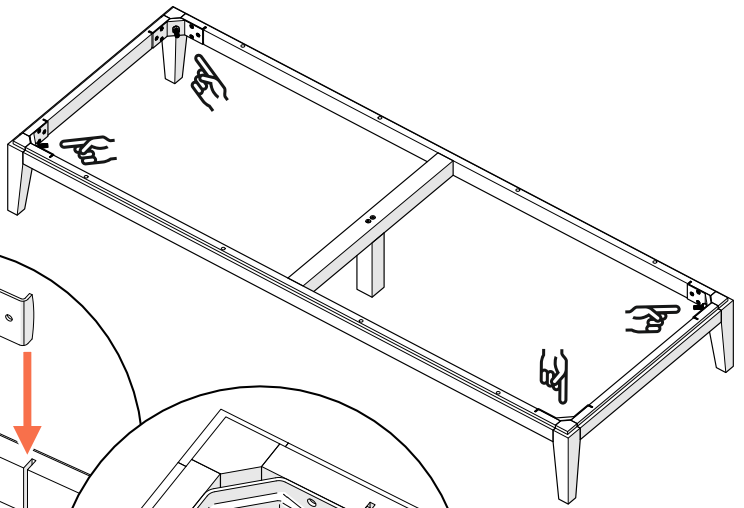
x4



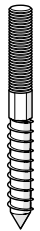
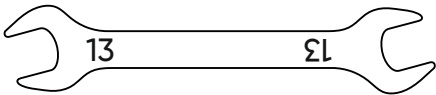
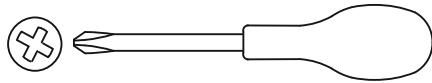
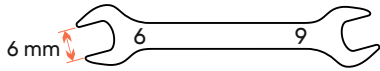
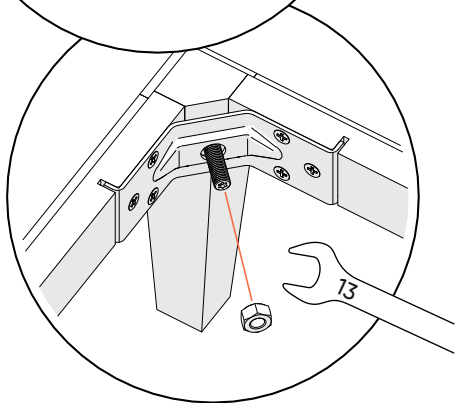
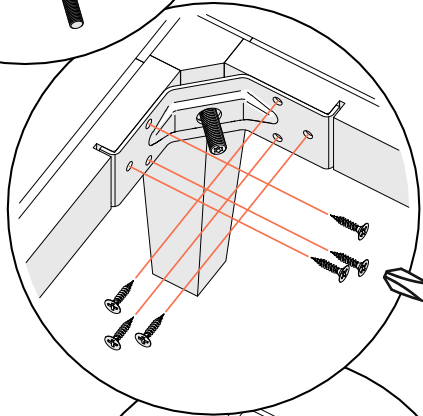
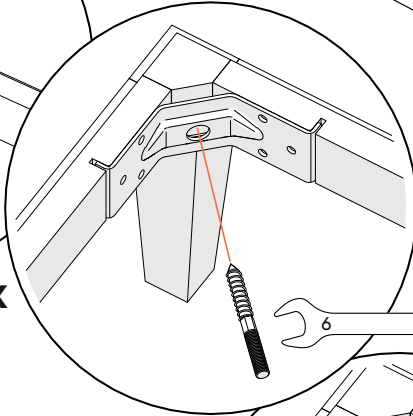
3



4



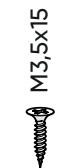
4x



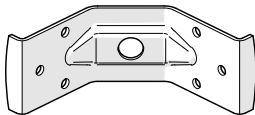
x4



x4

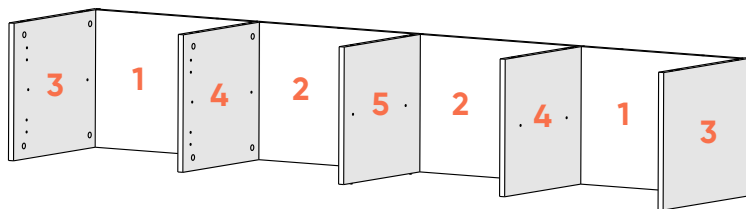


x24



x4

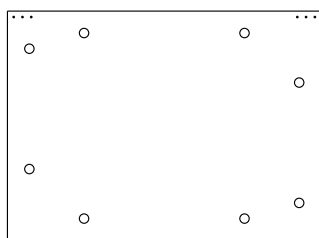
5



Внимание! (При сборке не перепутать!)

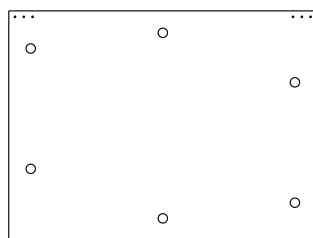
1 Стенка задняя - 2 шт.

Размеры 500 x 366 (h)



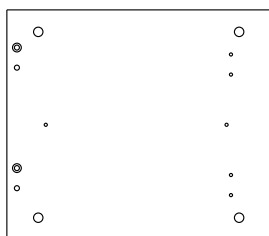
2 Стенка задняя - 2 шт.

Размеры 491,5 x 366 (h)



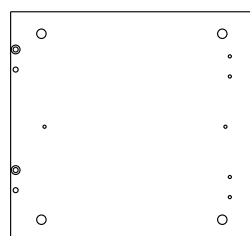
3 Стенка боковая - 2 шт.

Размеры 420 x 366 (h)



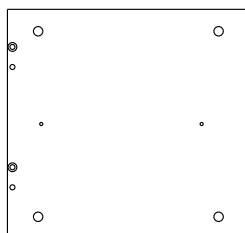
4 Перегородка - 2 шт.

Размеры 386 x 366 (h)



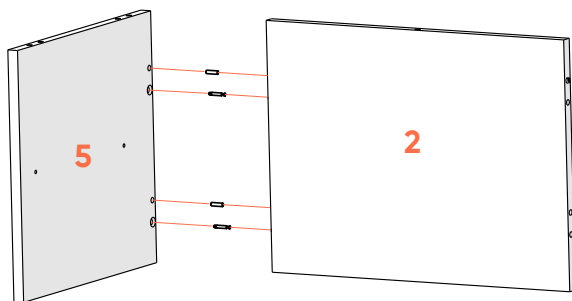
5 Перегородка центральная - 1 шт.

Размеры 386 x 366 (h)



6

Крепление к перегородке центральной
правой и левой задних стенок



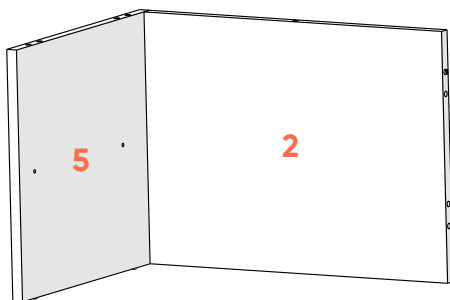
x2



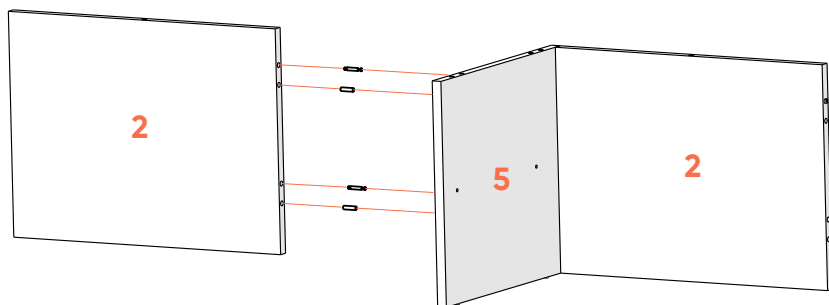
x2



x2



7



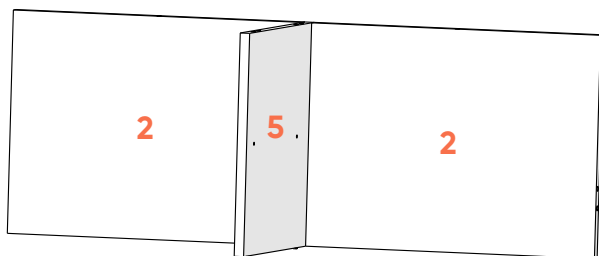
x2



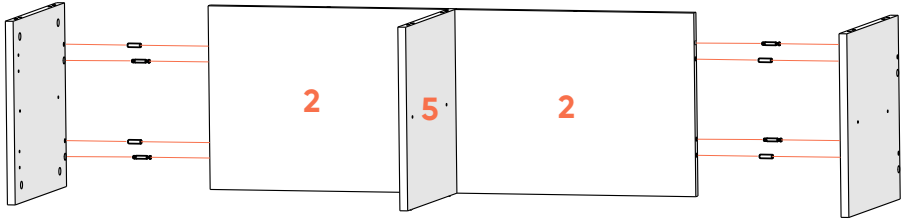
x2



x2



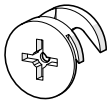
8



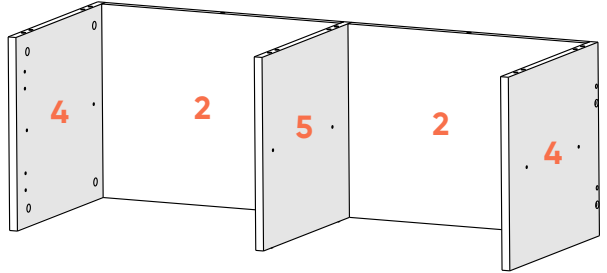
x4



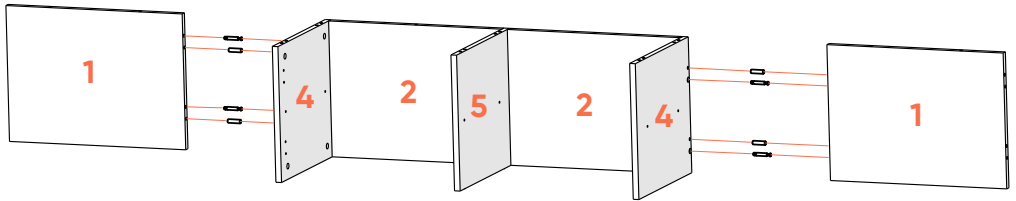
x4



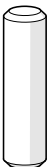
x4



9



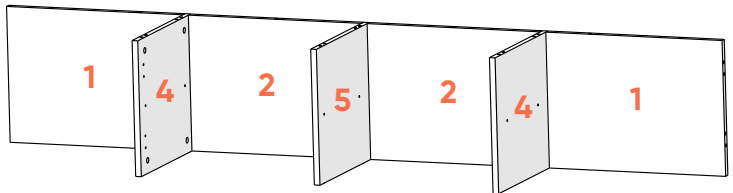
x4



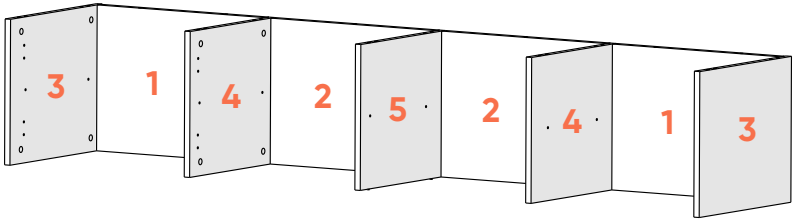
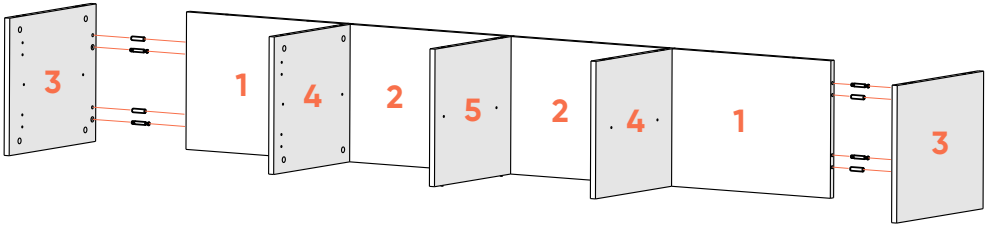
x4



x4



10



x4

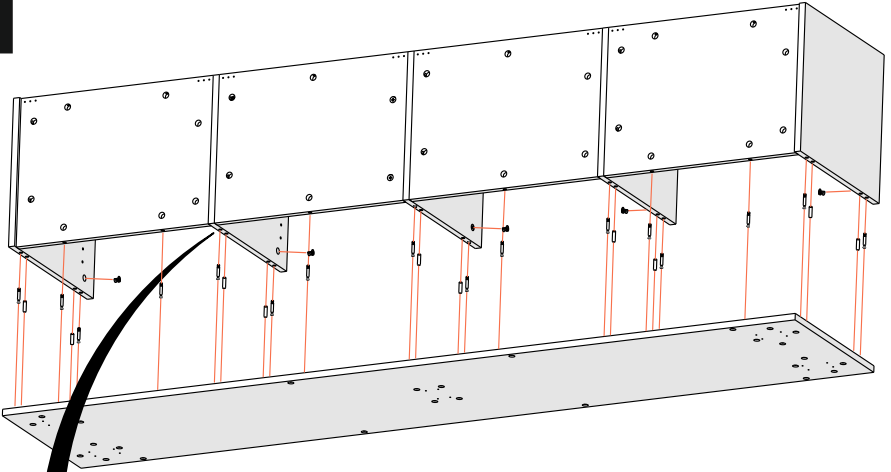


x4

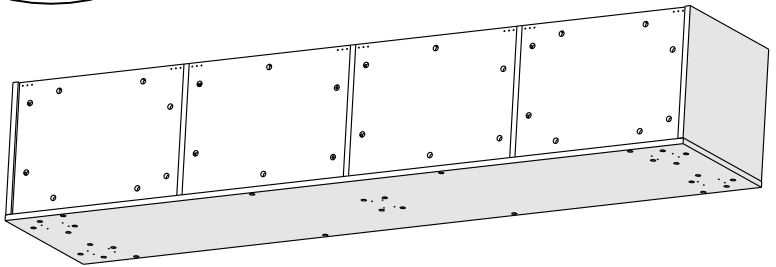
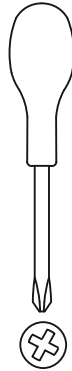
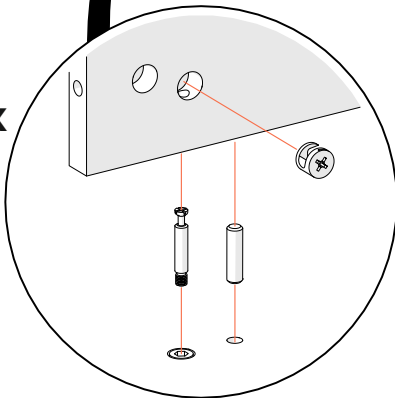


x4

11



10x



x16

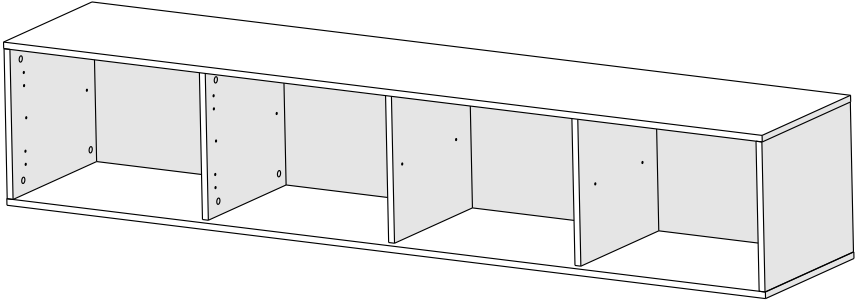
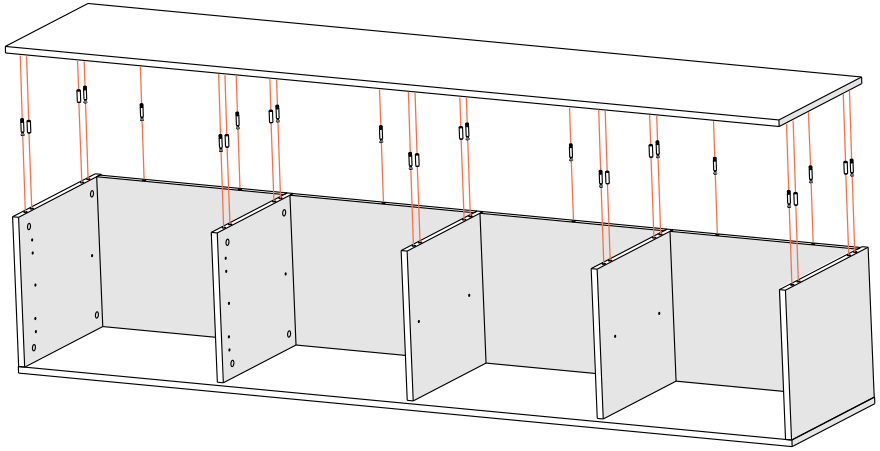


x10



x16

12



x16

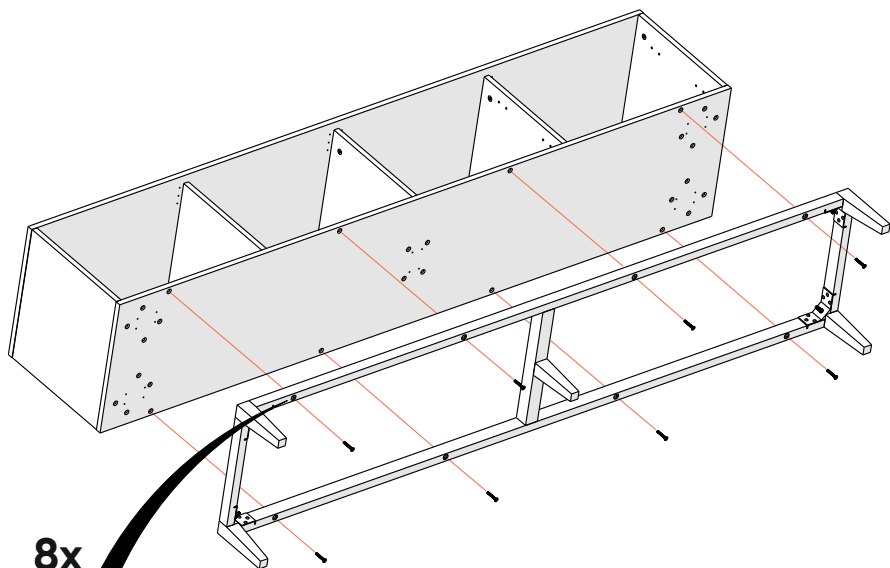
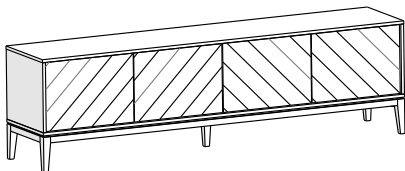


x10

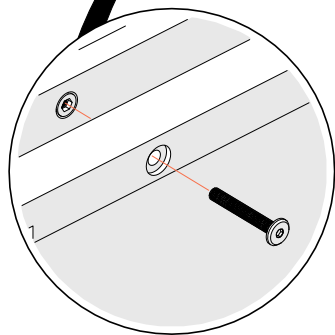


x16

13

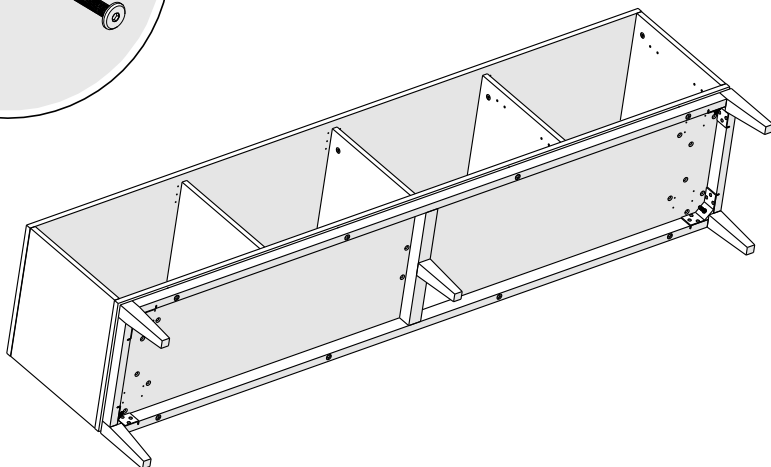


8x

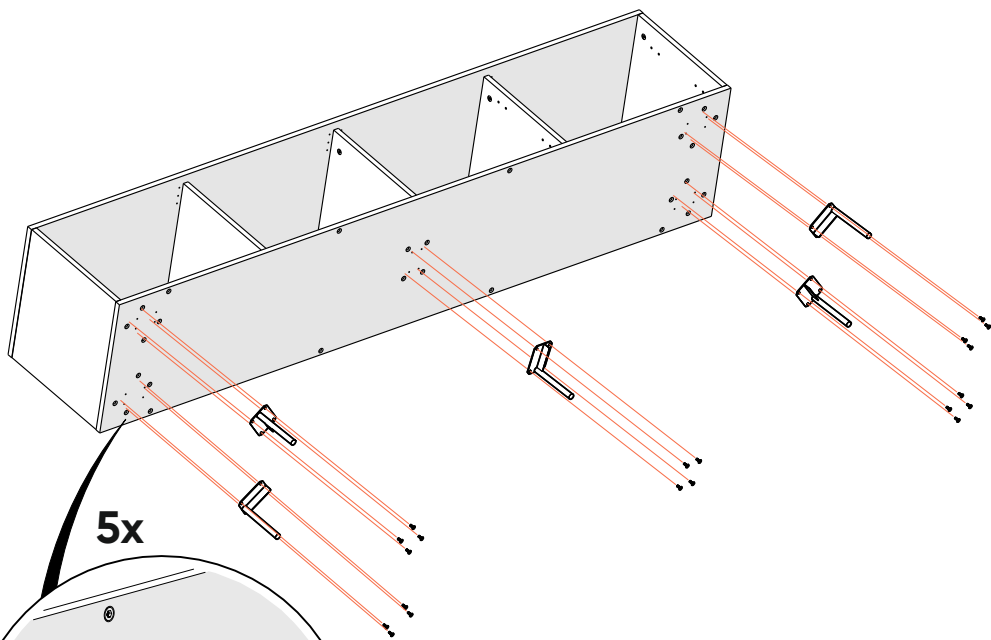
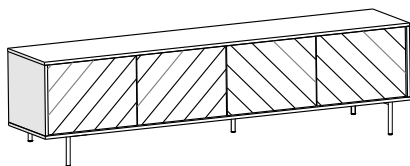


M6x45

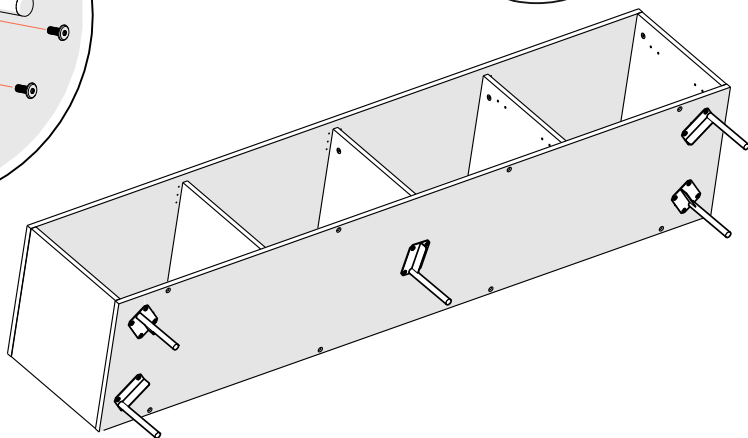
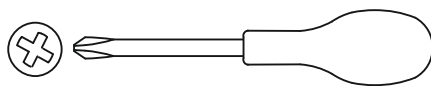
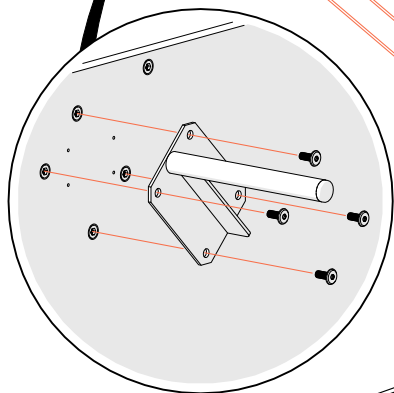
x8



13.a



5x



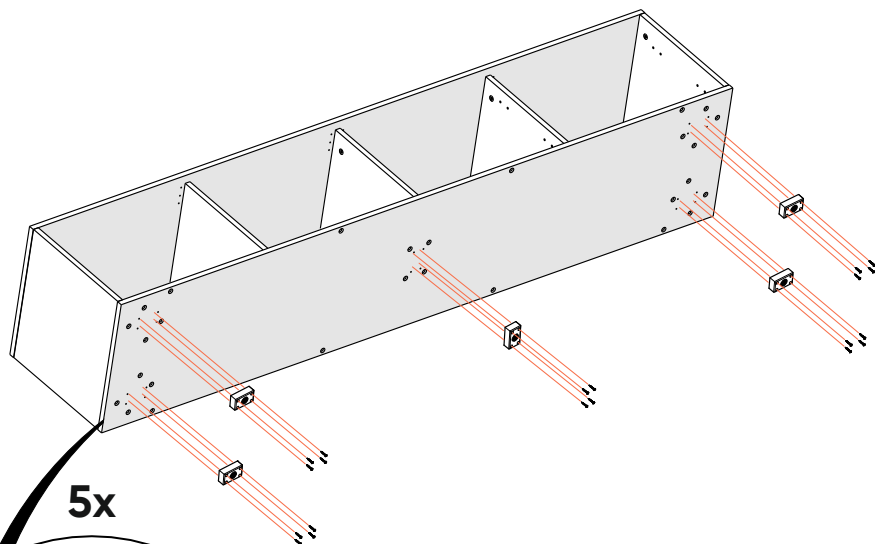
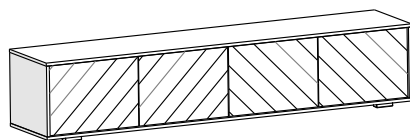
M6x10



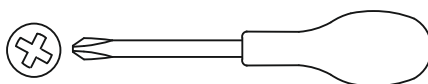
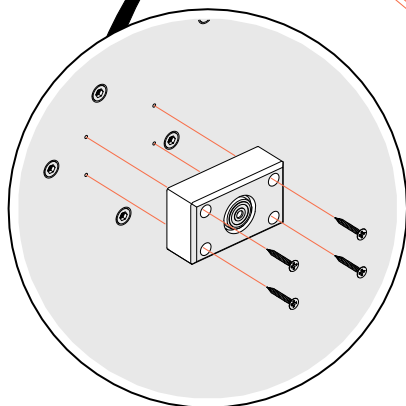
x20

Винты в основную комплектацию не входят!

13.b



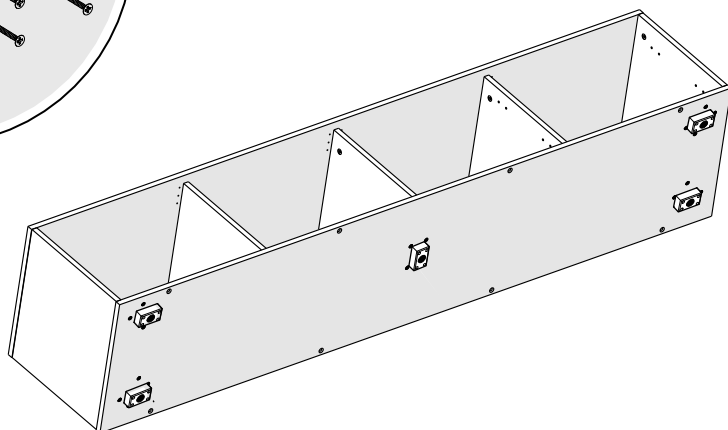
5x



3,5 x 15

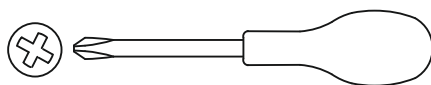
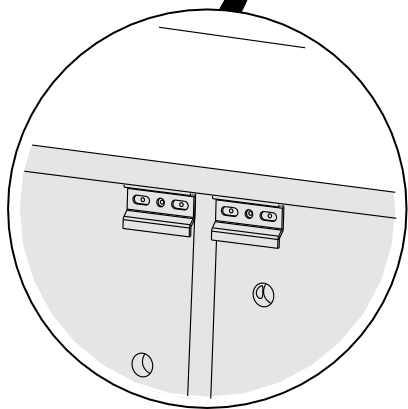
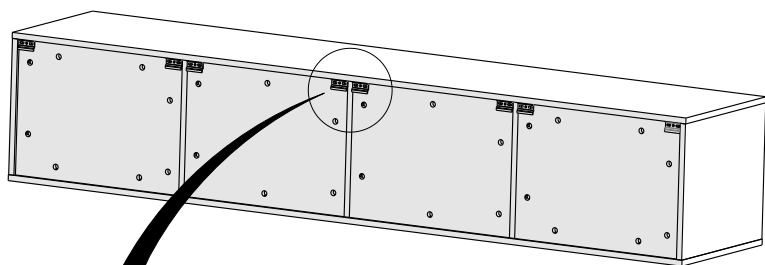
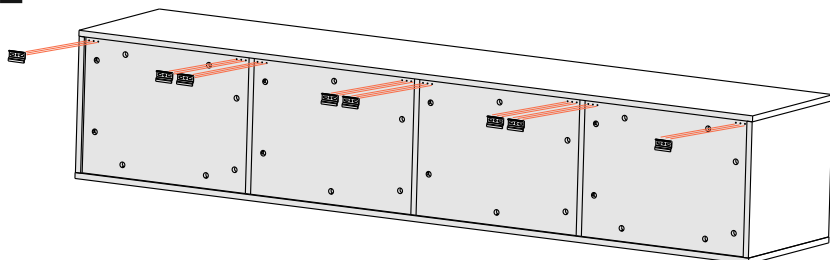


x20

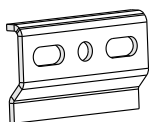


14

крепление к стене



x24

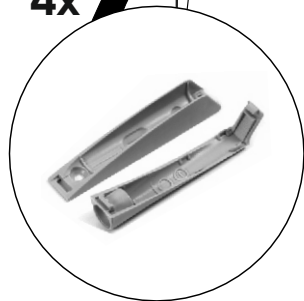


x8

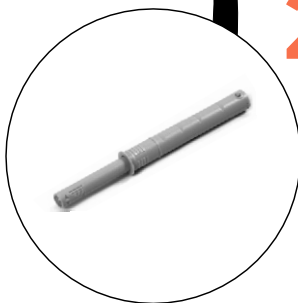
Фурнитура для крепления монтажной планки к стене в комплектацию не входят!

15

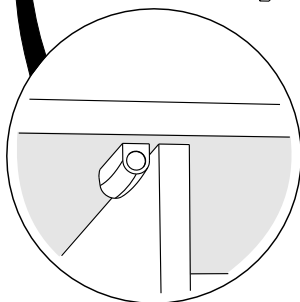
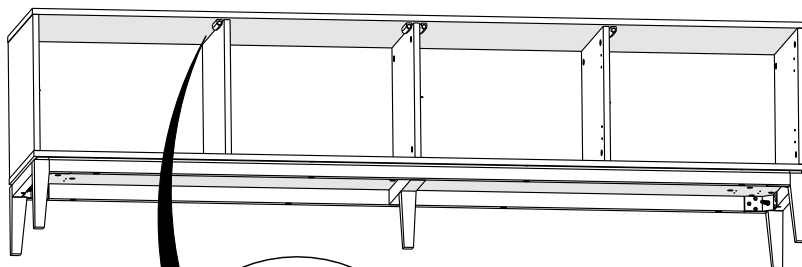
1
4x



4x



2



x4

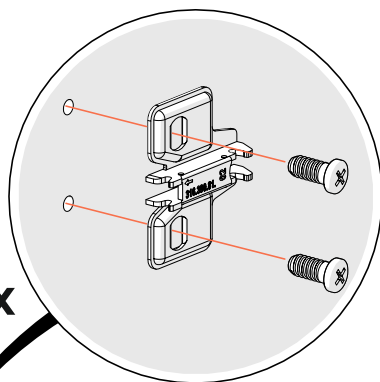


x4

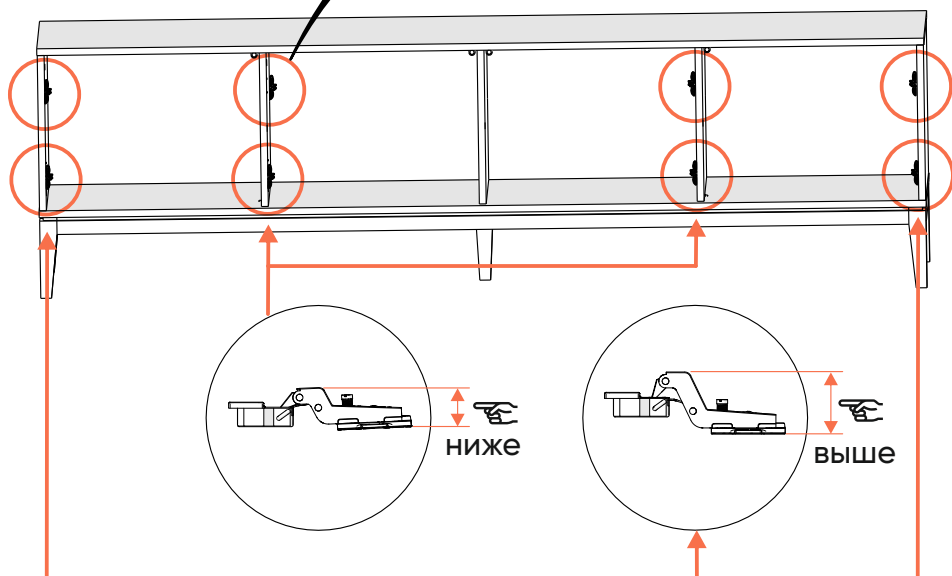


Саморезы идут в комплекте с магнитными толкателями.

16

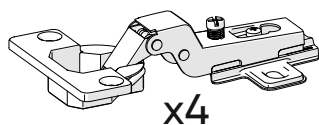


8x

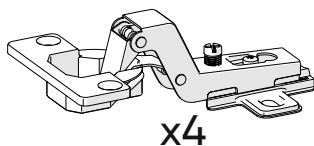


для петель
x16

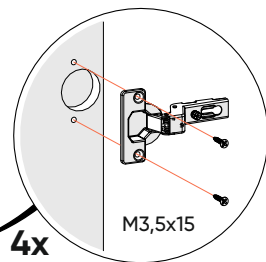
M3,5x15
x16



x4



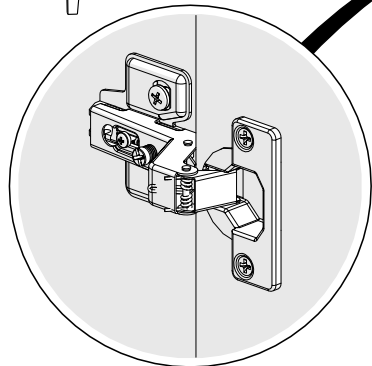
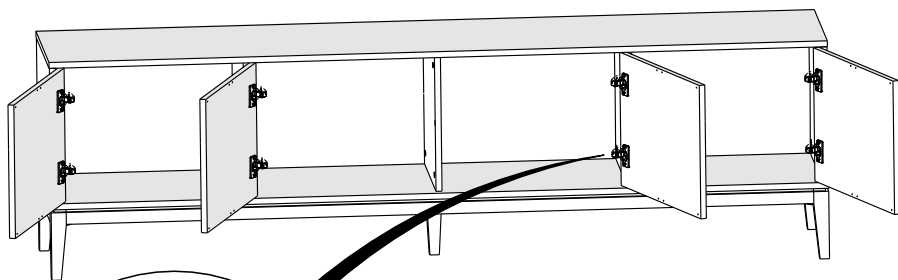
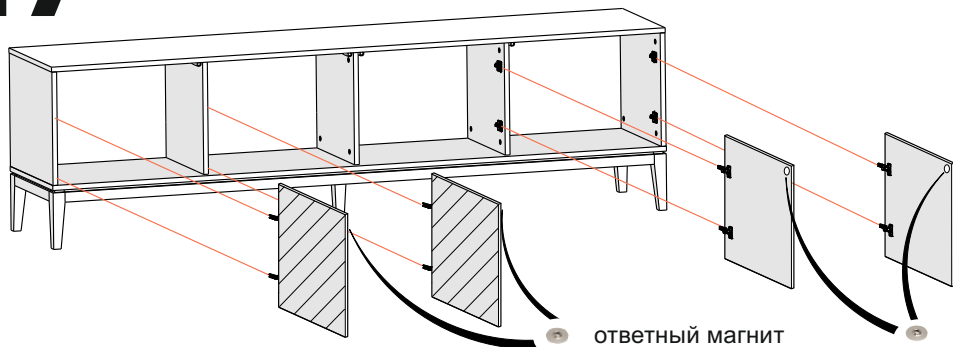
x4



M3,5x15

4x

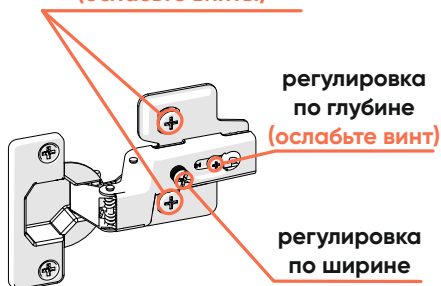
17



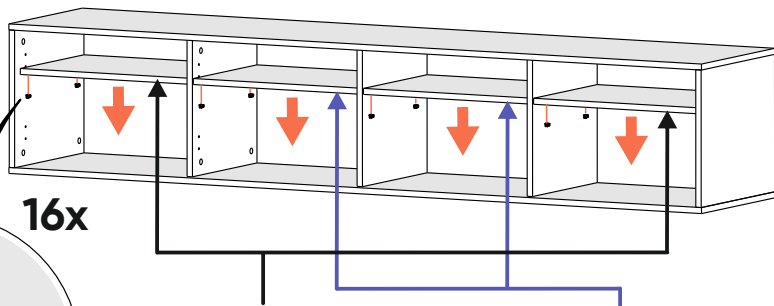
**ПЕРИОДИЧЕСКИ
ПРОВЕРЯЙТЕ
КРЕПЕЖНЫЕ УЗЛЫ**

РЕГУЛИРОВКА ПЕТЕЛЬ

регулировка по высоте
(ослабьте винты)



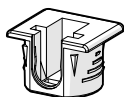
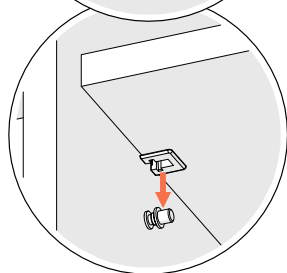
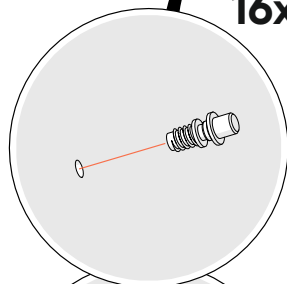
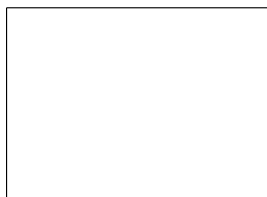
18



16x

Полка - 2 шт.
Размеры 500,5 x 364

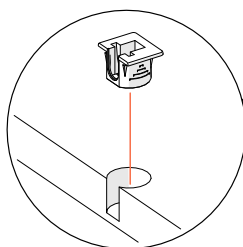
Полка средняя - 2 шт.
Размеры 491,5 x 364



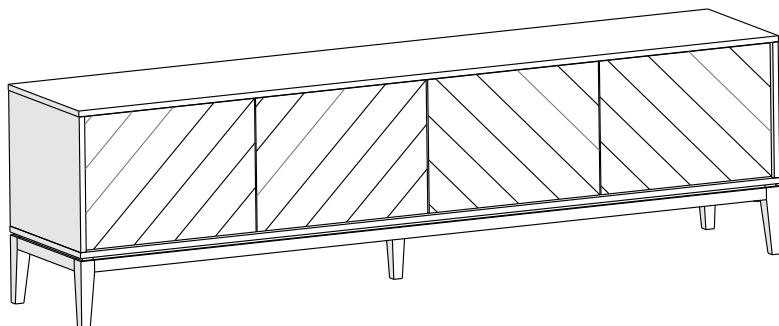
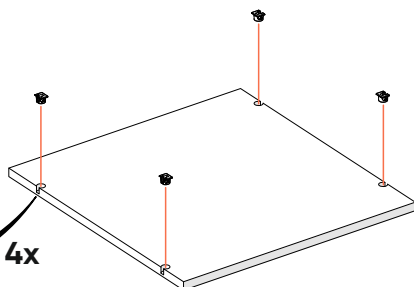
x16



x16

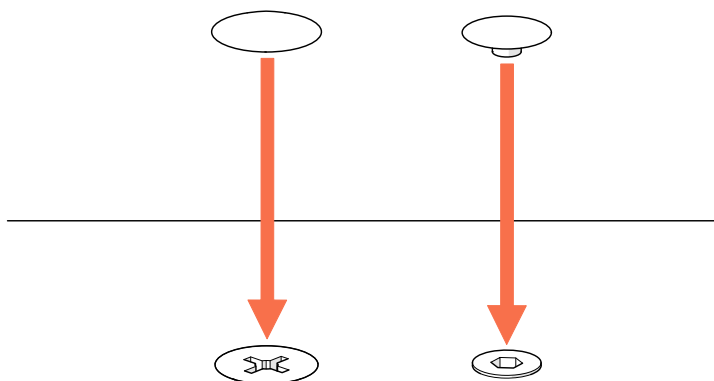


4x



19

**используйте заглушки,
входящие в комплект,
чтобы закрыть
технологические отверстия**



эксцентрик конфирмат

