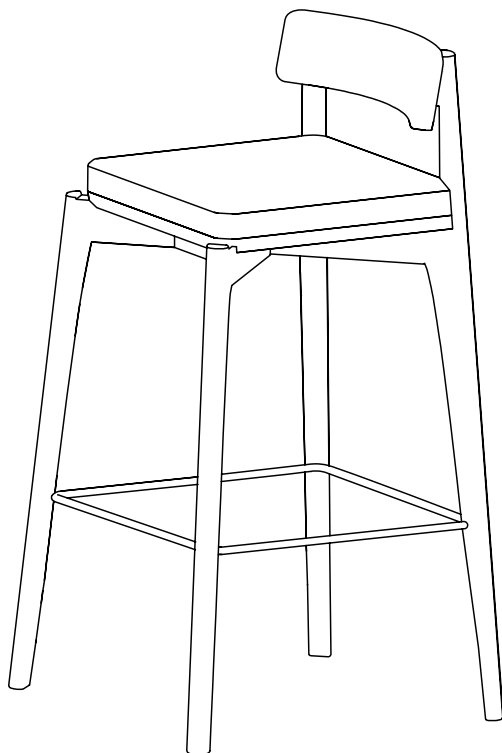


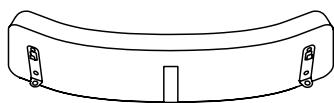
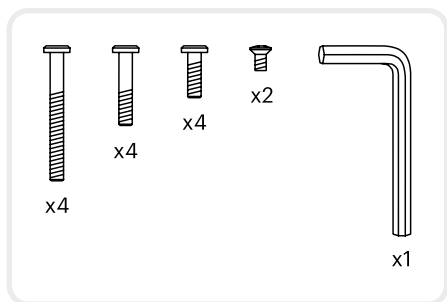
ИНСТРУКЦИЯ ПО СБОРКЕ

ПОЛУБАРНЫЙ СТУЛ АСКА

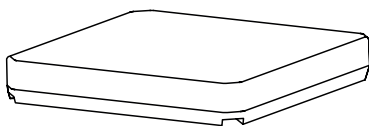


LATITUDE

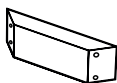
Детали



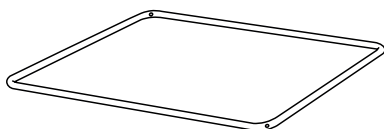
B Спинка x1



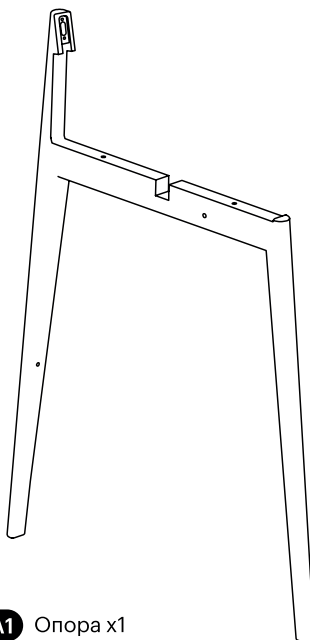
C Сиденье x1



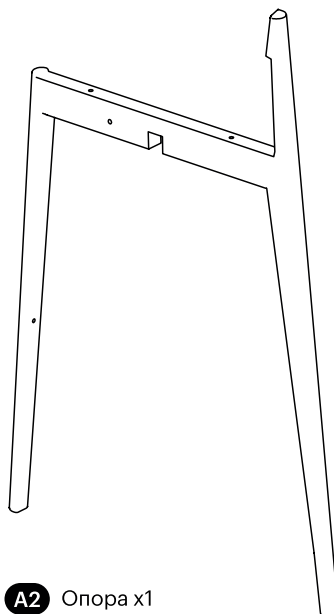
D Царга x1



E Подножка x1



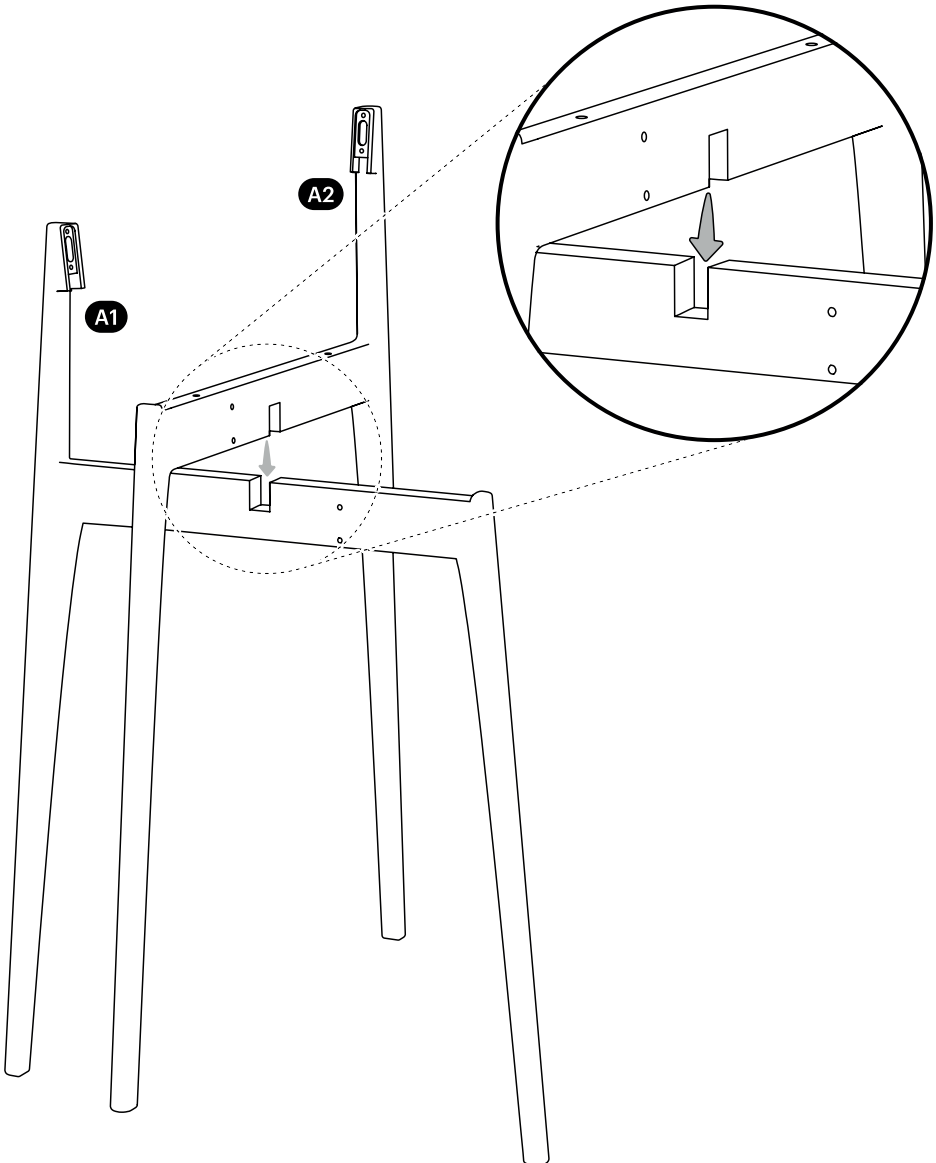
A1 Опора x1



A2 Опора x1

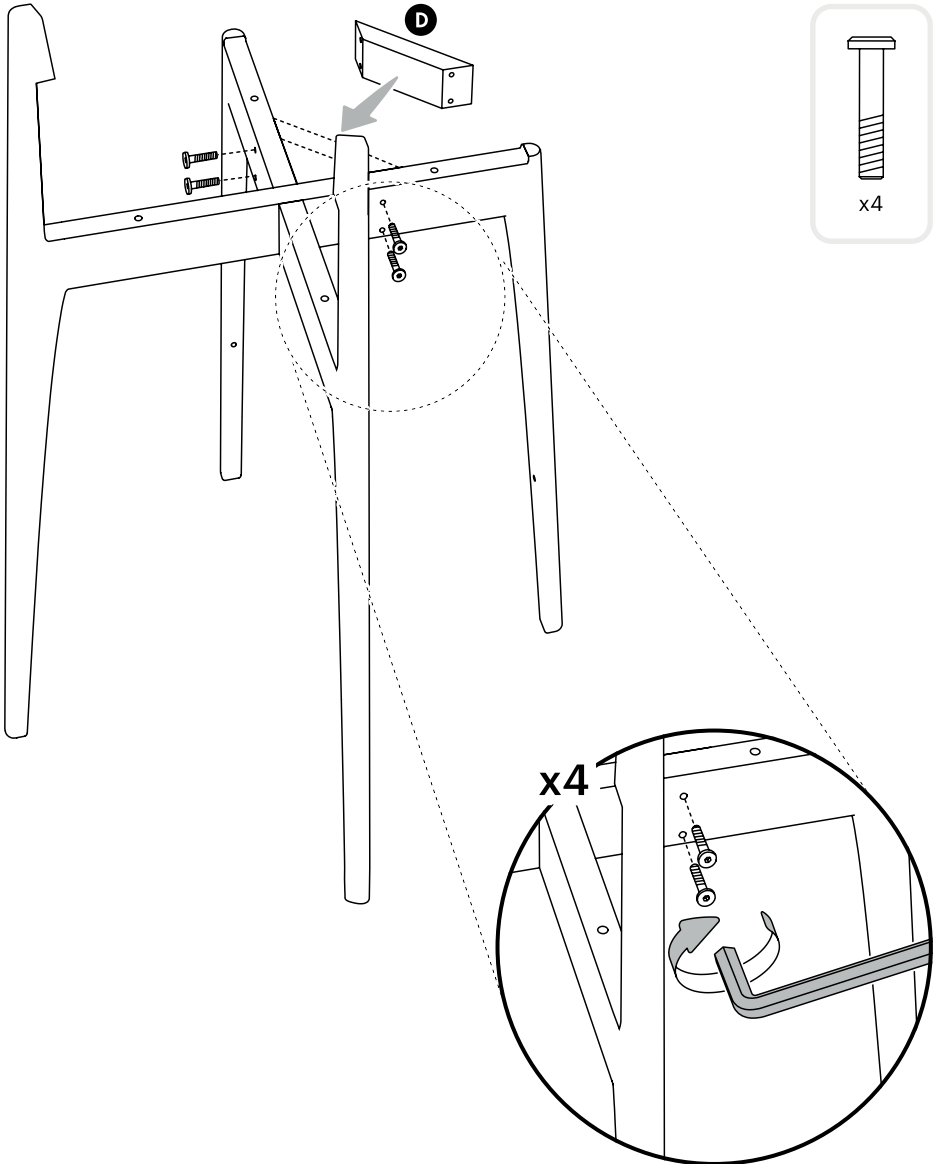
1

Совместите опоры между собой, как это показано на изображении.



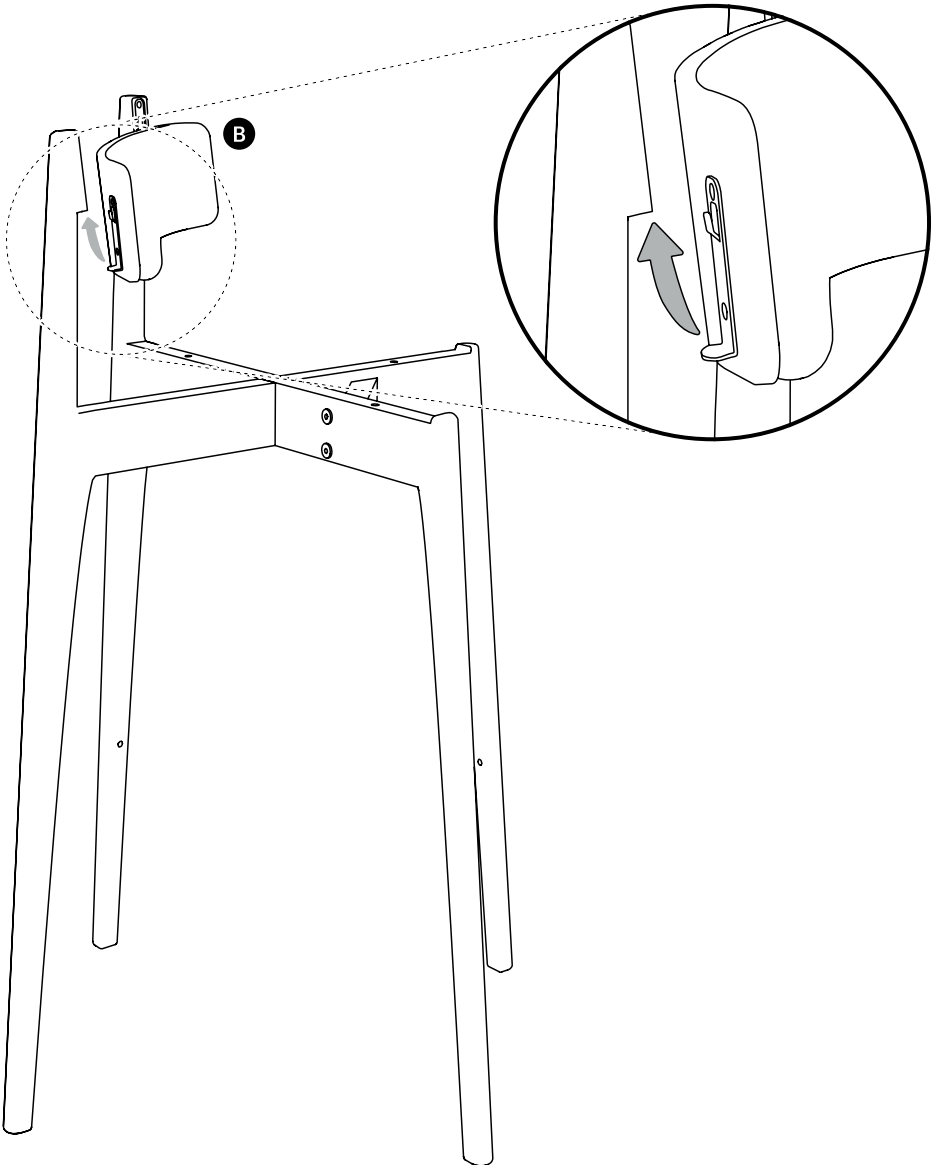
2

Установите царгу к опорам и с помощью шестигранника зафиксируйте четырьмя винтами.



3

Аккуратно вставьте спинку
в пазы и задвиньте вверх.



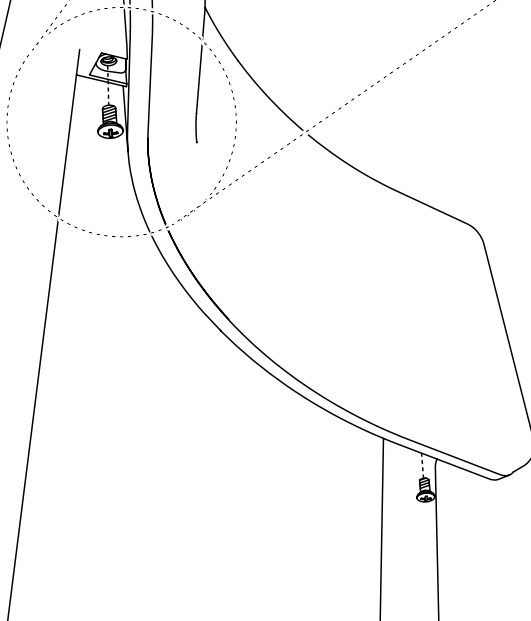
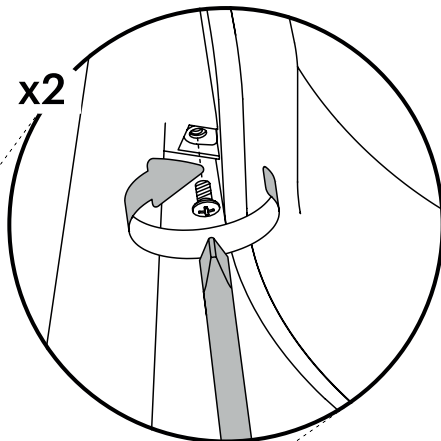
4

С помощью крестовой отвертки
зафиксируйте спинку двумя винтами.



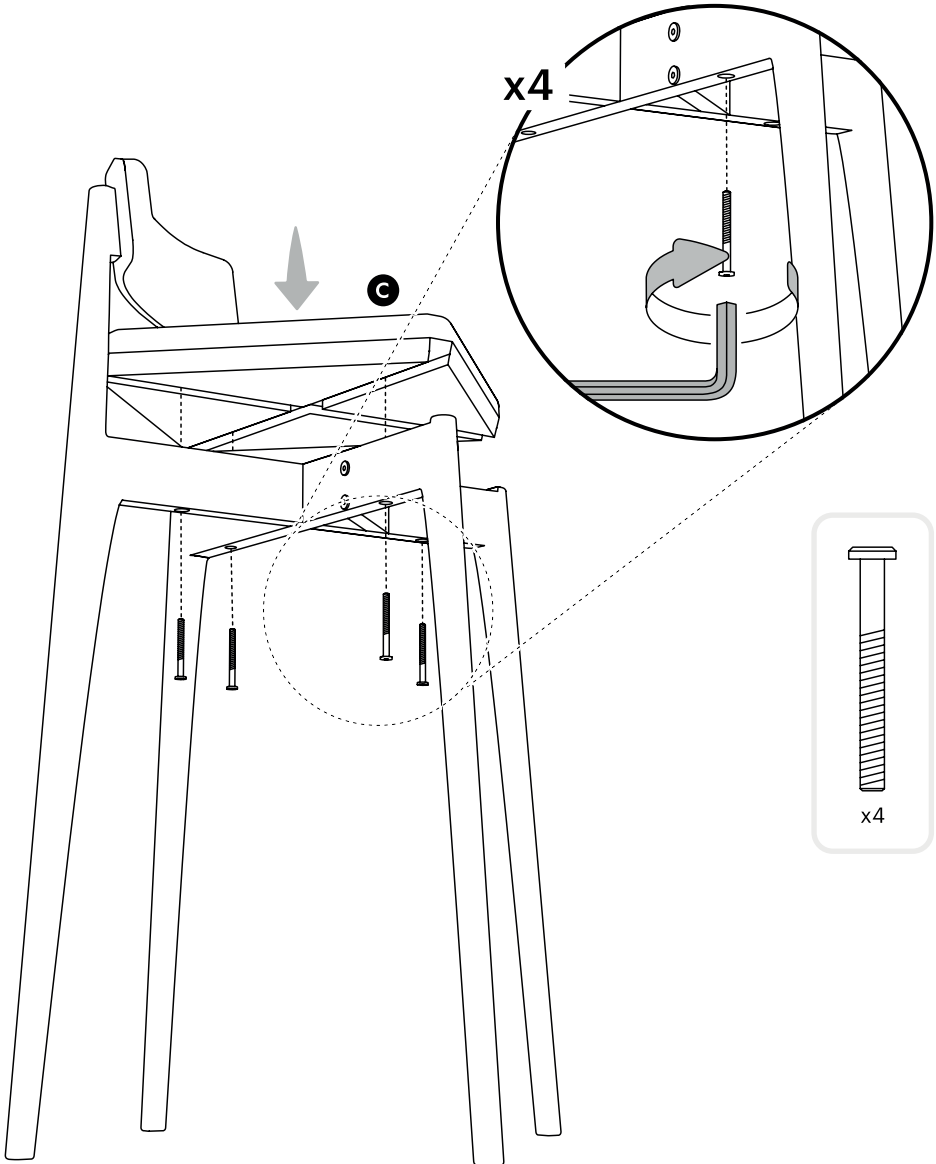
x2

x2



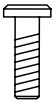
5

Установите сиденье на опоры и с помощью шестигранника зафиксируйте четырьмя винтами.



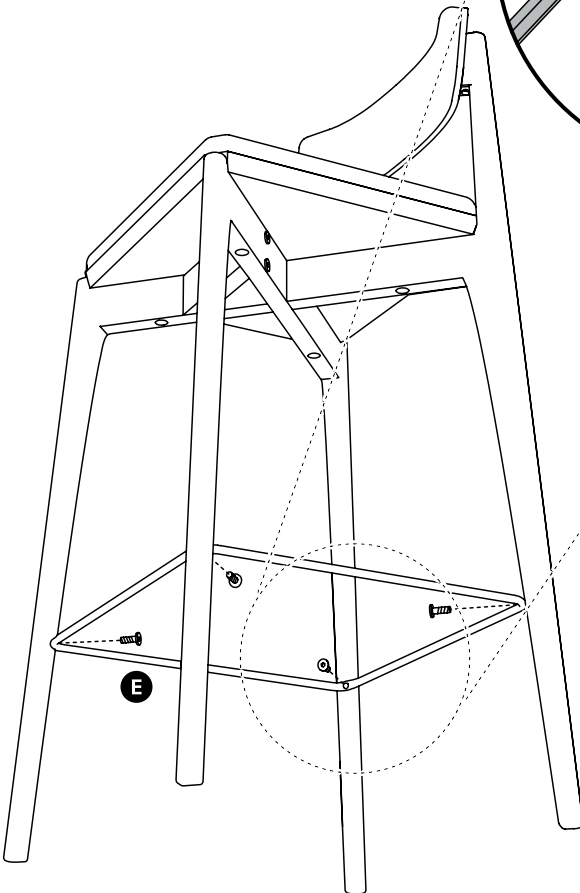
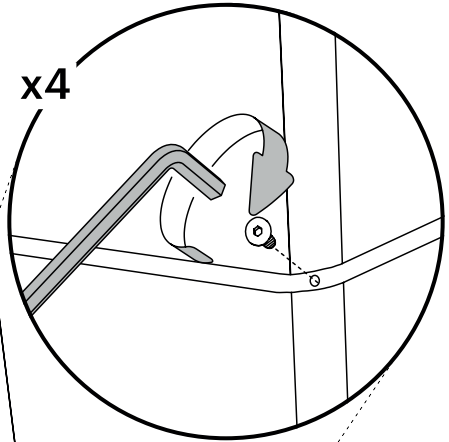
6

С помощью шестигранника зафиксируйте подножку четырьмя винтами.



x4

x4





Готово!

