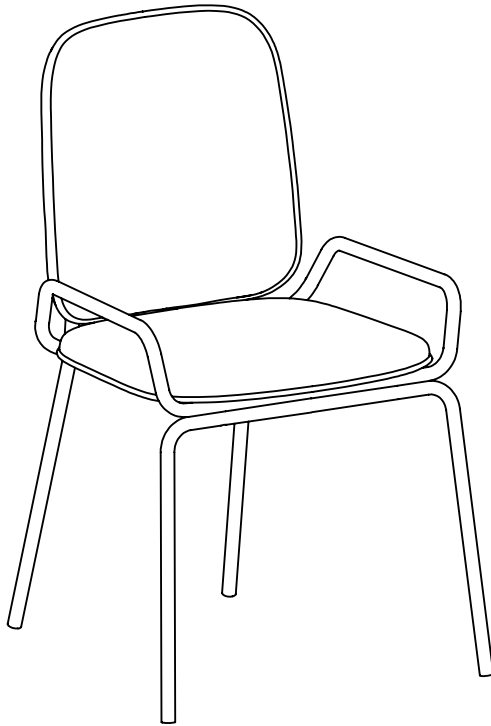


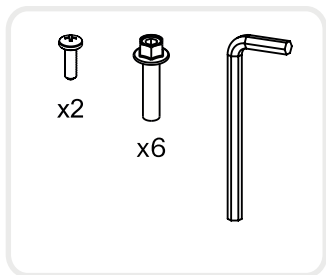
ИНСТРУКЦИЯ ПО СБОРКЕ

# ОБЕДЕННЫЙ СТУЛ DOUBLE FRAME

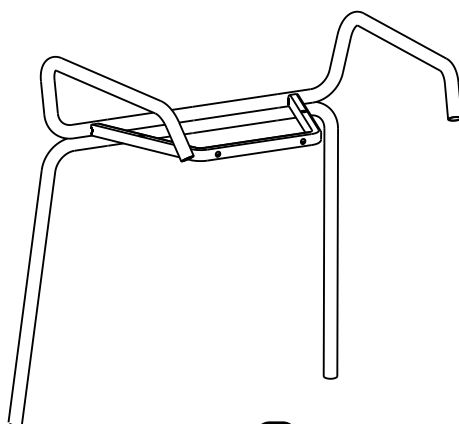
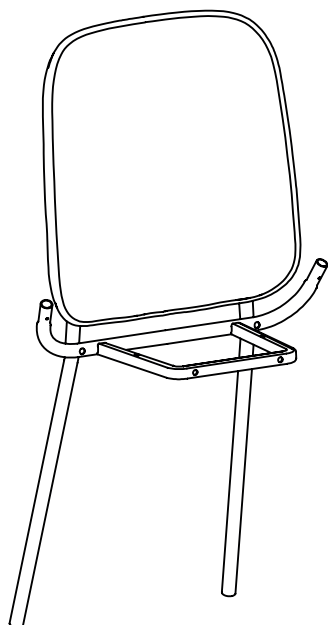


LATITUDE

## Детали

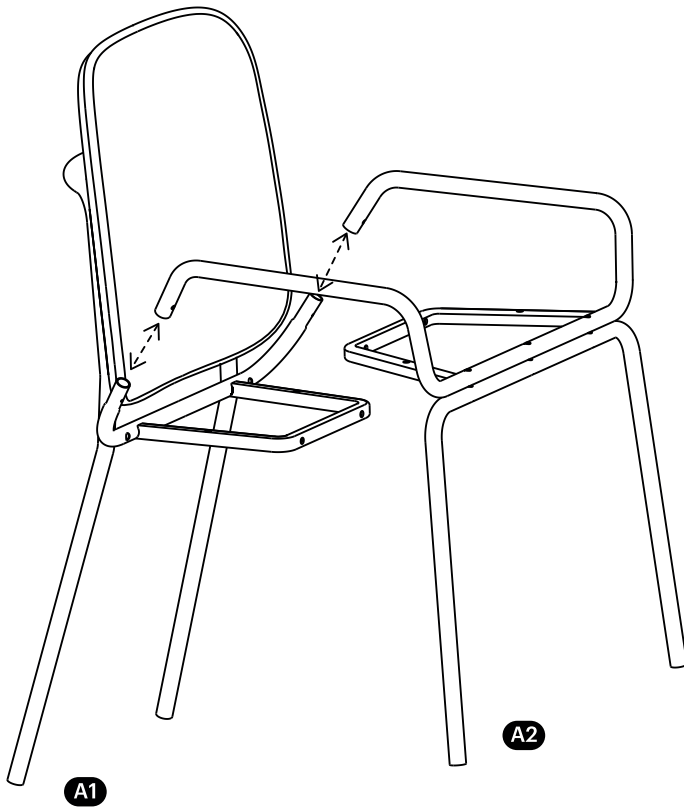


**B** Сиденье x1



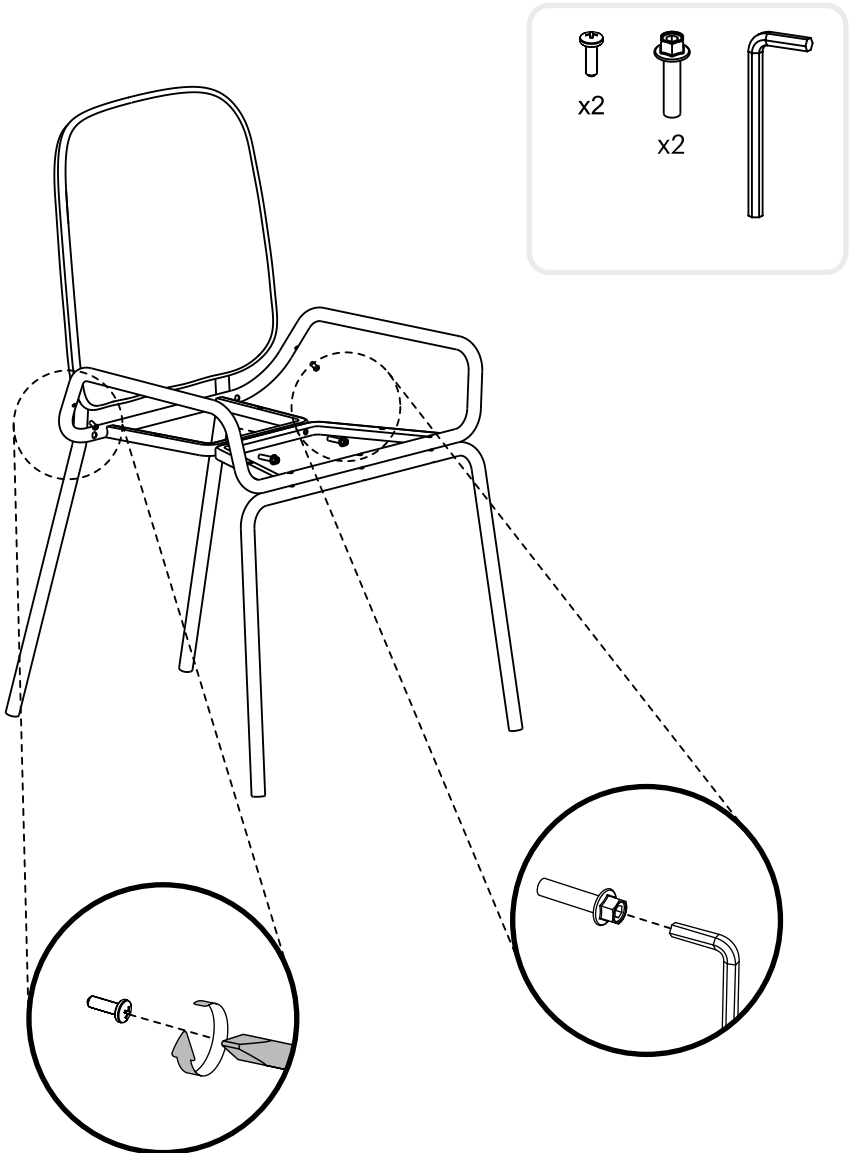
1

Совместите опоры между собой,  
как это показано на изображении.



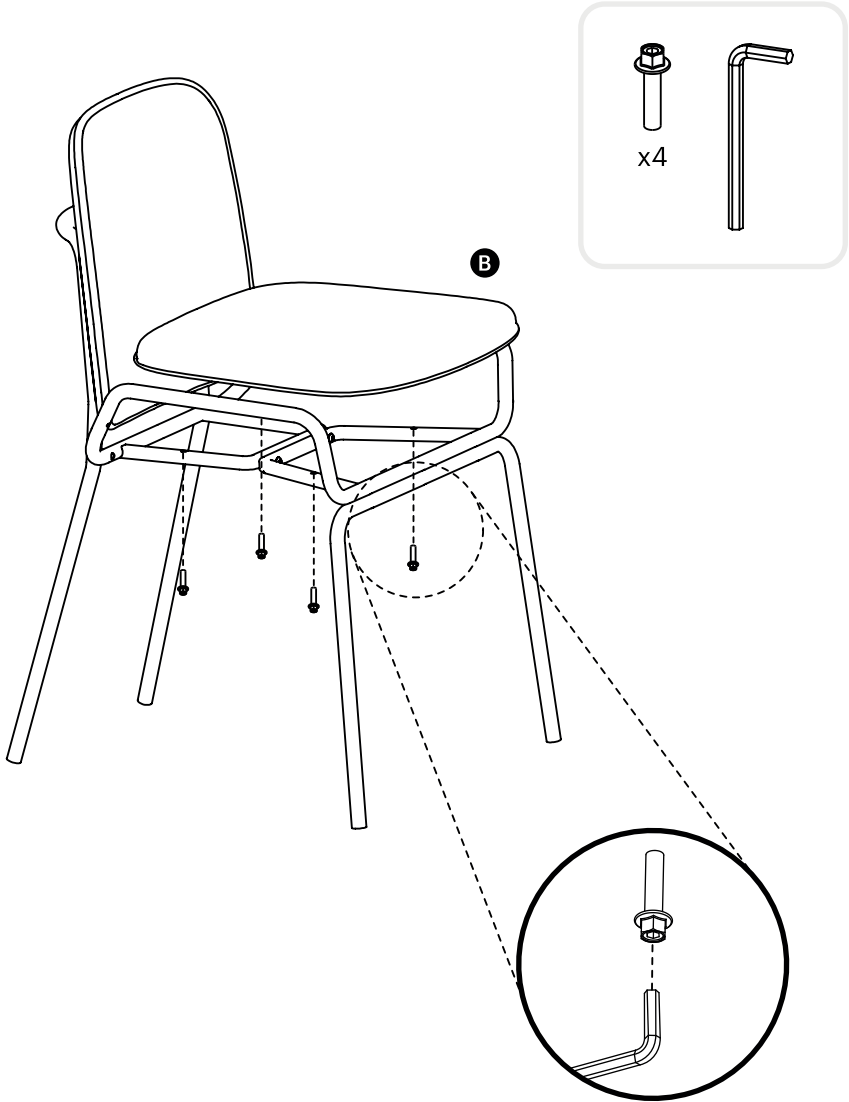
2

Закрепите опоры винтами при помощи шестигранных ключей.



3

Установите сиденье на собранный каркас  
и закрепите винтами.





Готово!

